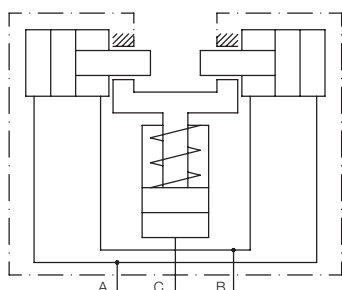
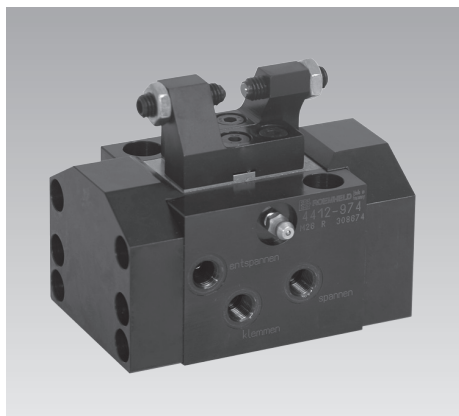
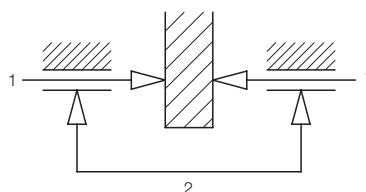




Bloque de sujeción en posición flexible doble efecto, conexión de fijación separada presión máx. de servicio 250 bar



Sujeción en posición flexible



Para el mecanizado en un útil de sujeción en 3 planos, se posiciona y bloquea una pieza a mecanizar contra 5 puntos de apoyo y de tope al máximo.

Si es necesario apoyar y bloquear otras secciones de la pieza a mecanizar, se utilizan elementos de apoyo suplementarios sobre los cuales se puede bloquear.

Problema: Si las secciones a bloquear son muy inestables, ya el acercamiento de los bulones de apoyo causa deformaciones. Si se bloquea sobre estos elementos de apoyo, la deformación de la pieza no es previsible. Las tolerancias en la pieza acabada no pueden aceptarse.

Solución: La utilización de bloques de sujeción en posición flexible en tales puntos críticos, puede mejorar considerablemente el resultado.

Si p.ej. un nervio estrecho debe bloquearse, ambas mandíbulas se acercan por ambos lados con poca fuerza en posición. La única condición es que el nervio se encuentre dentro del campo de sujeción. Si la presión hidráulica aumenta, la fuerza de sujeción aumenta uniformemente en ambos lados como en una tenaza, sin que se produzca un desplazamiento o una deformación de la posición predeterminada.

Se habla también de un bloqueo "flotante", ya que ambos pistones opuestos "flotarían" paralelamente al eje del pistón en el caso de un desplazamiento de la pieza a mecanizar.

Después de la alimentación de aceite de la conexión de fijación separada, se bloquean las mandíbulas y por consiguiente pueden compensar las fuerzas de mecanizado en todas las direcciones.

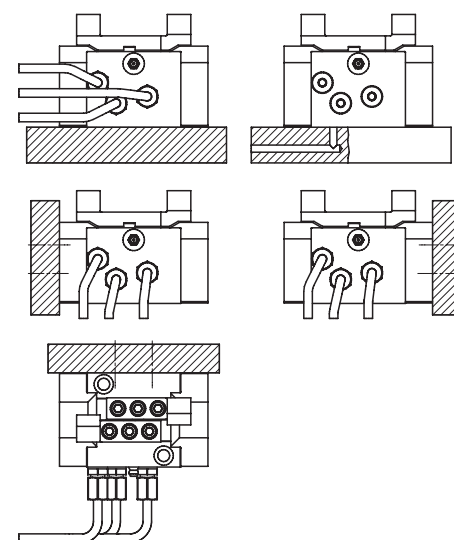
Ejemplo de aplicación

La figura muestra un bloque de sujeción en posición flexible para el bloqueo "flotante" de un brazo aislado de un soporte para un grupo del sector del automóvil, bloqueado antes en su posición mediante garras giratorias según hoja B 1.880 y B 1.891.

Ventajas

- Elemento de sujeción compacto con 2 mandíbulas
- Apropiado para la sujeción exterior e interior
- Mandíbulas de fácil adaptación
- Posición flexible dentro del campo de sujeción
- Se adapta a grandes tolerancias de la pieza a mecanizar
- Fuerzas de desplazamiento mínimas actúan a la pieza (ver: Instrucciones importantes)
- Compensación de fuerzas de mecanizado en todas las direcciones
- Función de sujeción doble efecto
- Mando separado de la conexión de fijación
- Fijación posible por 4 lados
- La alimentación del aceite alternativa por racordaje u orificios taladrados
- La corredera de sujeción puede engrasarse

Posibilidades de instalación y de conexión



Descripción

El bloque de sujeción en posición flexible es una pequeña mordaza con dos mandíbulas móviles accionados por una conexión hidráulica común. La pieza se bloquea (de manera flotante) como por una tenaza, independiente de su posición dentro del campo de sujeción.

Después se bloquean hidráulicamente ambas mandíbulas por una conexión de fijación separada. La pieza a mecanizar bloqueada ya no puede "flotar", al actuar las fuerzas de mecanizado.

La alimentación de aceite de la conexión de fijación puede controlarse mediante una válvula de secuencia o un segundo circuito de sujeción.

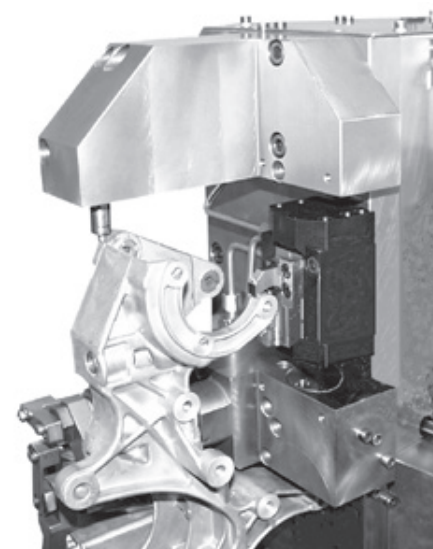
Aplicación

Los bloques de sujeción en posición flexible se utilizan para el apoyo y el bloqueo de secciones inestables de la pieza. Se adaptan a la posición del punto de sujeción sin deformarlo. Tienen un efecto de amortiguación de vibraciones y compensan las fuerzas de mecanizado en todas las direcciones.

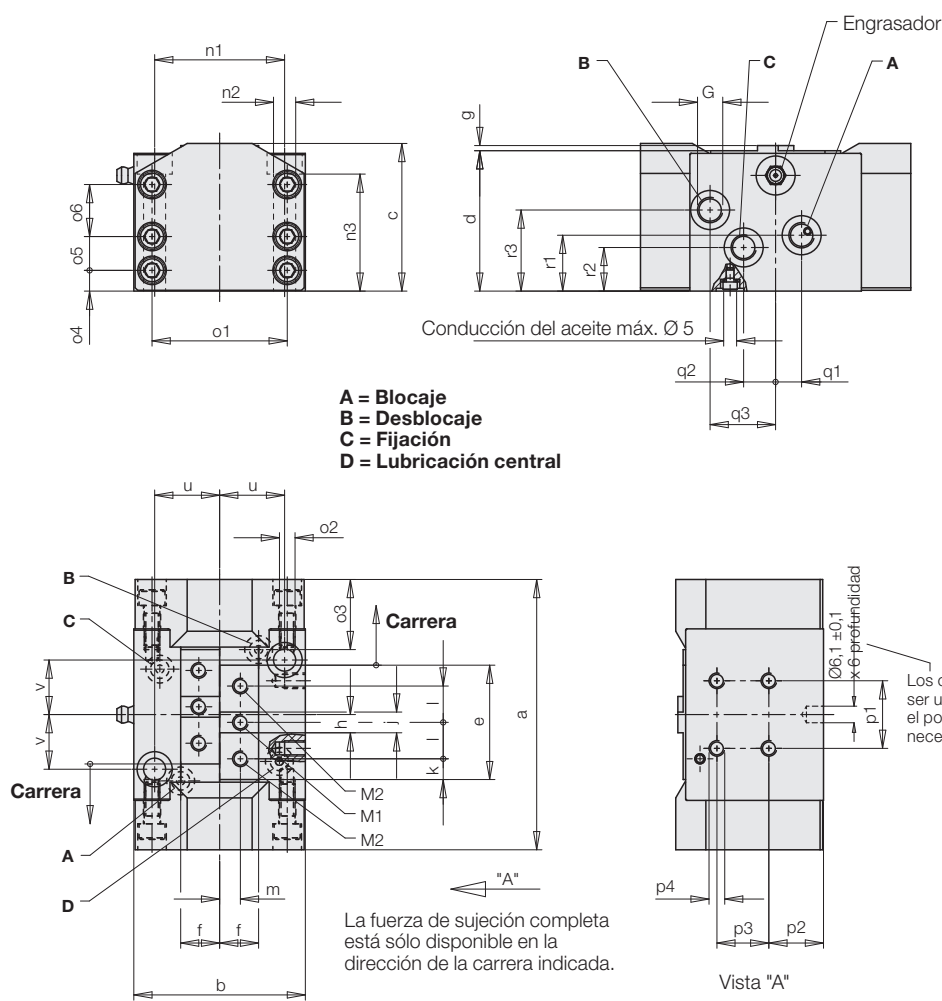
Instrucciones importantes

El lado superior del elemento de sujeción con pistón de bloqueo debe verificarse de vez en cuando con respecto a un ensuciamiento por virutas y limpiarlo, dado el caso.

Una diferencia de la carrera de 2 mm puede causar una fuerza de desplazamiento unilateral de 10 N sobre la pieza a mecanizar.



Características técnicas Medidas • Accesorios



Posibilidades de instalación y de conexión

El bloque de sujeción en posición flexible puede fijarse alternativamente por el lado inferior (medidas n1 hasta n3, v, u), o por el lado posterior (medidas p1 hasta p4).

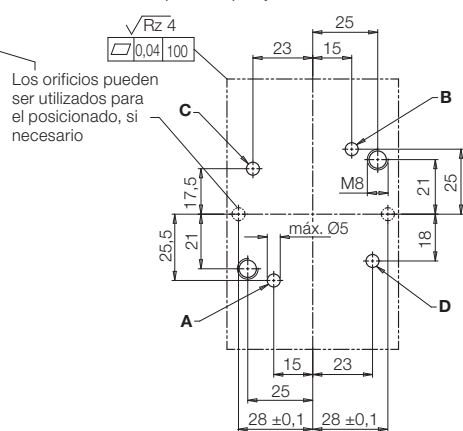
También puede fijarse por ambos lados laterales. Por eso deben quitarse de cada serie de tornillos medida entre centros n1 dos de los tres tornillos existentes y cambiarlos por tornillos de fijación (medidas o1 hasta o6). Estos tornillos mantendrán la presión completa del pistón y deben enroscarse como al mínimo a la medida o3 - 1 (2) mm.

Para el montaje adosado quitar los tornillos allen y juntas Usit y atornillar tapones de cierre G 1/8 en el cuerpo.

Juntas tóricas y tapones de cierre ver accesorio.

Esequema de conexión

Para estanqueidad por junta tórica



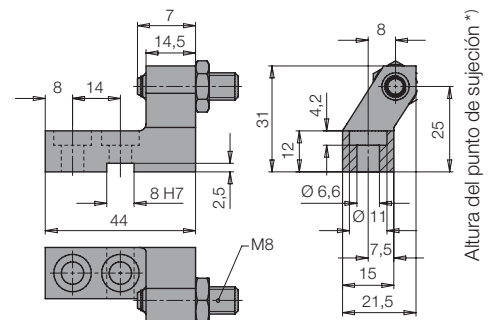
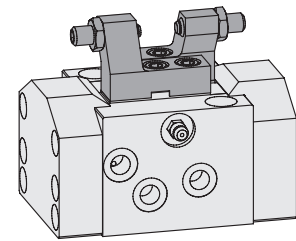
Carrera por mandíbula	[mm]	6	10
Fuerza de sujeción a 250 bar	[kN]	7	4
Fuerza de retención a 250 bar	[kN]	4	
Caudal volumétrico adm.	[cm³/s]	5	
Gasto de aceite/Blocaje	[cm³]	3,8	6,3
Gasto de aceite/Desblocaje	[cm³]	1,4	2,3
Gasto de aceite/Fijación	[cm³]		0,6
a	[mm]	104	124
b	[mm]	66	
c	[mm]	56,8	
d	[mm]	54	
e	[mm]	44	
f	[mm]	15	
G		G 1/8	
g	[mm]	2	
h	[mm]	7	9
j	[mm]	8	7
k	[mm]	8	
l	[mm]	14	
M1/M2 x Profundidad rosca	[mm]	M 6 x 11 / M 6 x 9	
m	[mm]	8	
n1/n2/n3	[mm]	50 / Ø 8,5 / 45	
o1/o2/o3 (Δ Prof. máx. a enroscar)	[mm]	52 / M6 / 27	
o4/o5/o6	[mm]	8 / 13 / 20	
p1/p2/p3/p4 x Profundidad rosca	[mm]	26 / 21 / 20 / M 6 x 8	
q1/q2/q3	[mm]	10 / 12,3 / 25,2	
r1/r2/r3	[mm]	21,5 / 16,8 / 31,2	
u	[mm]	25	
v	[mm]	21	
Referencia		4412974	44121039

Accesorio

Tapón de cierre G 1/8	(3 x necesario)	3610158
Junta tórica 8 x 1,5	(4 x necesario)	3000343

Accesorio

Mandíbula con tornillo de presión pendular
Referencia 3548447



La mandíbula para la sujeción exterior de un nervio de una pieza con un espesor de 6 hasta 14 mm (regulación de 0 hasta 18 mm).

*) En el caso de fabricación propia de las mandíbulas deben respetar una altura máxima del punto de sujeción de 31 mm.