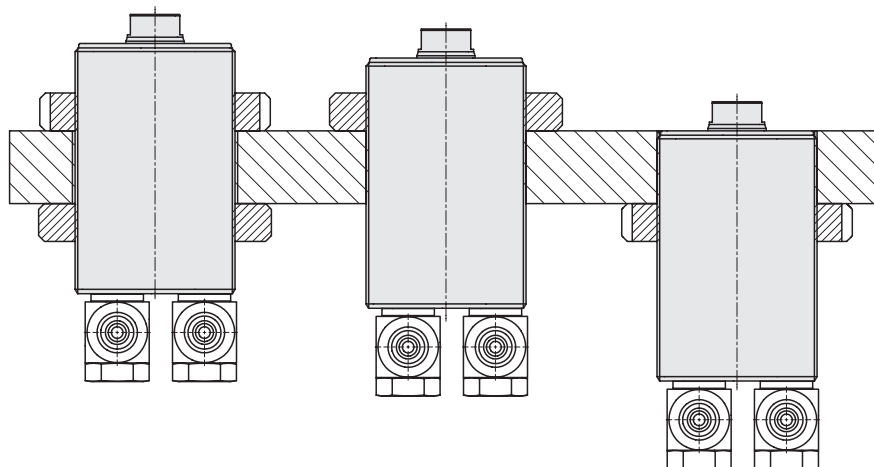




Cilindros universales con cuerpo roscado simple y doble efecto, presión máx. de servicio 500 bar



Posibilidades de montaje



Descripción

Los cilindros universales con cuerpo roscado se suministran con los mismos diámetros de pistón y carreras que los cilindros tipo bloque existentes. La conexión hidráulica se efectúa exclusivamente por la base del cilindro con tubos hidráulicos o tubos flexibles.

La estanqueidad del vástago del pistón templado por cementación se efectúa mediante una junta tándem con fugas mínimas y un rascador de suciedad.

Aplicación

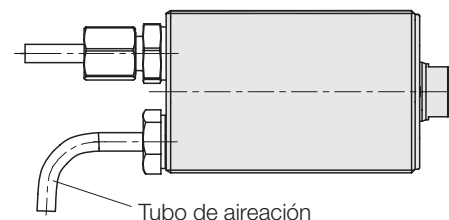
Los cilindros universales con cuerpo roscado pueden utilizarse como cilindros de sujeción en la sujeción de piezas pero también para funciones generales de desplazamiento. Para temperaturas superiores a 100 °C ejecuciones con juntas de FKM están disponibles. La fijación se efectúa en orificios pasantes con 2 tuercas ranuradas o en orificios roscadas con 1 tuerca ranurada. La contratuerca permite el posicionado exacto del cilindro en dirección axial.

Ventajas

- 6 diámetros de pistón de 16 hasta 63 mm
- 3 carreras por tamaño
- Juntas con fugas mínimas
- Alternativamente simple efecto con retroceso por muelle o doble efecto
- Orificios de conexión a la base del cilindro
- Regulación axial por cuerpo roscado
- Tuercas ranuradas DIN 1804 pueden utilizarse
- Fijación en un espacio limitado en las paredes del útil
- De este modo es posible una tubería protegida contra virutas
- Vástago del pistón con rosca interior para la fijación de diversos tornillos de presión

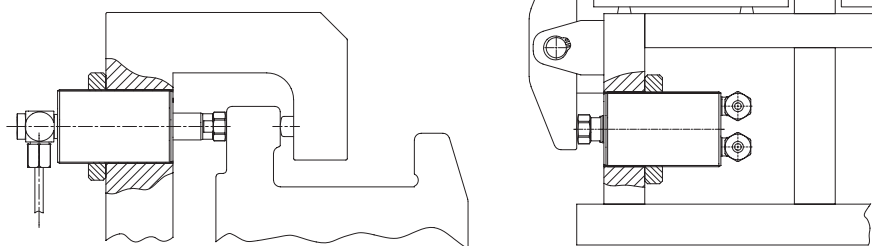
Aireación de la cámara del muelle en ejecuciones de simple efecto

Cuando exista peligro de que penetren en la cámara del muelle, a través del filtro del aire de metal sinterizado líquidos agresivos de corte o refrigerante, deberá montarse un racor con tubo de aireación orientado a una zona libre de estos, ver hoja G 0.110.

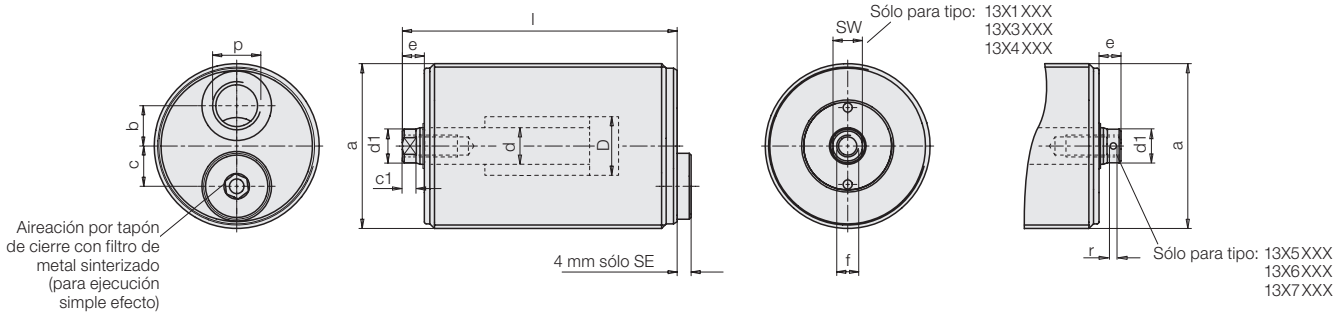


A tal efecto se cambia el filtro de metal sinterizado con un racor tipo tubo enchufable, o un racor recto correspondiente, ver hoja F 9.300.

Ejemplos de aplicación



Características técnicas



Ø pistón D	[mm]	16	25	32	40	50	63
Ø vástago d	[mm]	10	16	20	25	32	40
Fuerza de compresión a 100 bar	[kN]	2	4,9	8	12,6	19,5	31,2
Fuerza de compresión a 500 bar	[kN]	10	24,5	40,2	62,8	98,5	156
Fuerza de tracción a 100 bar	[kN]	1,2	2,9	4,9	7,7	11,6	18,6
Fuerza de tracción a 500 bar	[kN]	6,1	14,5	24,5	38,3	57,9	93
Fuerza de retroceso por muelle, mín.	[N]	50	140	195	270	410	430
Gasto de aceite/salida	[cm³]	2,01	4,91	8,05	12,56	19,63	31,17
10 mm de carrera retroceso	[cm³]	1,2	2,9	4,9	7,7	11,6	18,6
a	[mm]	M40x1,5	M48x1,5	M55x1,5	M65x1,5	M75x1,5	M90x2
b	[mm]	11	13,5	13	16,5	21	28
c	[mm]	11	13,5	17	21,5	27	33,5
Ø d1 x c1	[mm]	9,2x3,7	15x5	19x7,8	24x7,1	30,5x6,4	38,7x9,2
f	[mm]	M6x12	M10x15	M12x15	M16x25	M20x30	M27x40
e	[mm]	6(7)*	7	10	10	10	14
p		G1/8	G1/4	G1/4	G1/4	G1/4	G1/4
r	[mm]				4	4	4
SW	[mm]	8	13	17			

Simple efecto con retroceso por muelle

Carrera ±1	[mm]	8	8	10	10	12	12
Longitud total l ±1	[mm]	72	84	96	99	109	122
Peso	[kg]	0,78	0,88	1,38	1,93	2,87	4,51
Referencia		1311 205	1313 005	1314 105	1315 005	1316 005	1317 005
Carrera ±1	[mm]	20	20	20	20	20	25
Longitud total l ±1	[mm]	107	114	121	124	134	155
Peso	[kg]	1,07	1,28	1,75	2,52	3,67	5,98
Referencia		1311 225	1313 025	1314 125	1315 025	1316 025	1317 035

Doble efecto

Carrera ±1	[mm]	16	20	25	25	25	30
Longitud total l ±1	[mm]	72	84	96	99	109	122
Peso	[kg]	0,77	0,85	1,32	1,84	2,75	4,25
Referencia		1341 305	1343 105	1344 105	1345 105	1346 105	1347 105
Carrera ±1	[mm]	50	50	50	50	50	63
Longitud total l ±1	[mm]	107	114	121	124	134	155
Peso	[kg]	1,04	1,21	1,63	2,34	3,39	5,42
Referencia		1341 365	1343 165	1344 165	1345 165	1346 165	1347 175
Carrera ±1	[mm]	100	100	100	100	100	100
Longitud total l ±1	[mm]	160	164	171	174	184	192
Peso	[kg]	1,59	1,81	2,38	3,35	4,67	6,73
Referencia		1341 395	1343 195	1344 195	1345 195	1346 195	1347 195

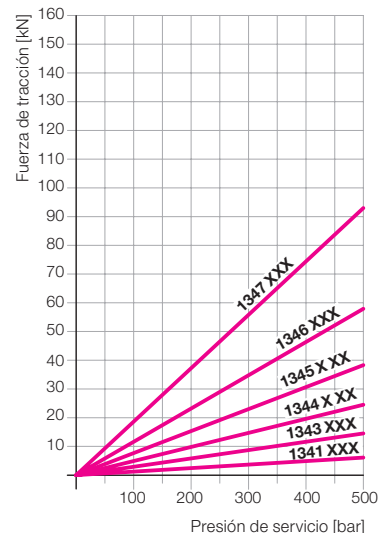
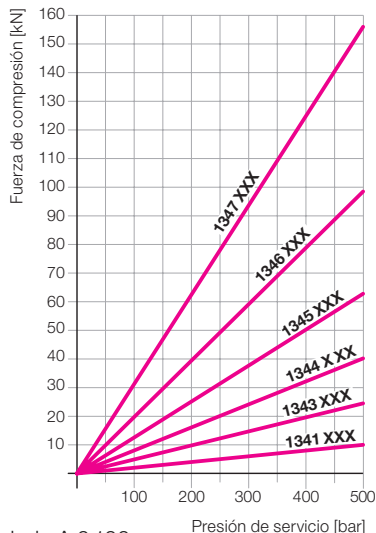
Accesorios

Referencia tuerca ranurada DIN 1804		3300699	3300324	3300992	3301661	3300673	3300412
-------------------------------------	--	---------	---------	---------	---------	---------	---------

* sólo para 1311 025, -225 y 1341 165, -195, -365, -395

Clave numérica para el pedido para ejecuciones con juntas de FKM para temperaturas superiores a 100°C hasta 150°C 13XXXX6

Tornillos de presión ver hoja del catálogo G 3.800



Condiciones de servicio, tolerancias y otros datos ver hoja A 0.100.