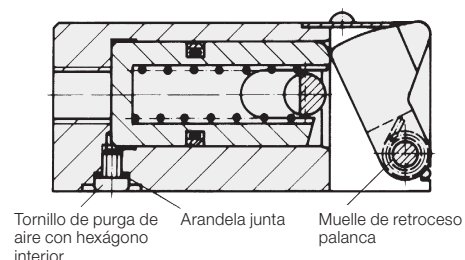
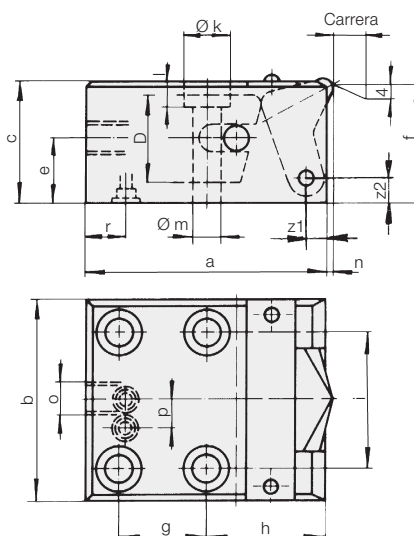
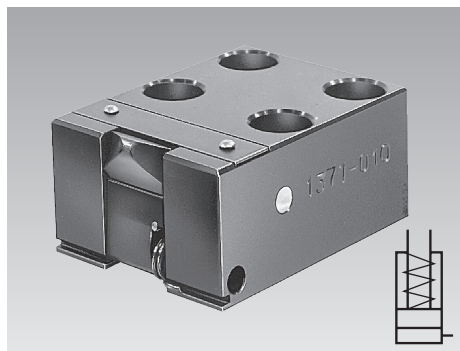
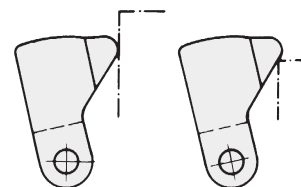




## Cilindros bloque de sujeción inclinada simple efecto con retroceso por muelle presión máx. de servicio 500 bar



Tornillo de purga de aire con hexágono interior Arandela junta Muelle de retroceso palanca



Posibilidades de sujeción

### Descripción

Los cilindros bloque de sujeción inclinada se emplean cuando las piezas han de bloquearse justo por debajo de la superficie a mecanizar. El efecto de la sujeción inclinada se obtiene con el movimiento del punto de sujeción hacia abajo. La fuerza resultante horizontal es aproximadamente del 94 % y la vertical del 34 % de la fuerza de sujeción inclinada. Esta gran componente de fuerza vertical garantiza un apoyo seguro de la pieza a mecanizar sobre la mesa de la máquina. La palanca está completamente templada de manera que la forma del punto de sujeción puede adaptarse a la pieza mediante amolado.

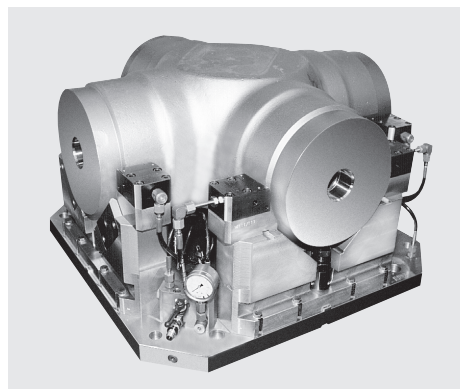
### Materiales

Material del cuerpo: acero, pavonado  
 Palanca de sujeción: 58 Cr V4, Hrc 54-58

### Instrucciones importantes

Los cilindros deben protegerse contra la acción directa de líquidos refrigerantes o lubricantes químicamente agresivos.  
 Condiciones de servicio, tolerancias y otros datos ver hoja A 0.100.

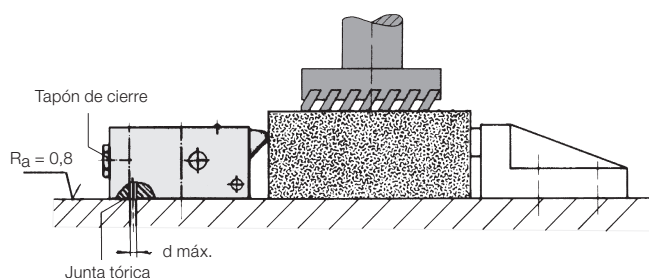
### Ejemplo de aplicación



Ø pistón D	[mm]	16	25	36
Carrera	[mm]	8	10	10
Fuerza de sujeción a	100 bar [kN]	1,7	4	8
	500 bar [kN]	8,5	20	40
Gasto de aceite / 10 mm carrera	[cm <sup>3</sup> ]	2	4,9	10,2
a	[mm]	68	90	96
b	[mm]	50	60	80
c	[mm]	32	40	50
d máx.	[mm]	6	6	6
e	[mm]	19	23	27
f	[mm]	31	39	49
g	[mm]	27	38	38
h	[mm]	32	42	46
i	[mm]	32	40	56
Ø k	[mm]	13,5	15	18
l	[mm]	8,5	9	11
Ø m	[mm]	8,5	9	11
n	[mm]	2	-	2
o		G 1/4	G 1/4	G 1/4
p	[mm]	-	-	14
r	[mm]	13	14	16
z1	[mm]	5,5	6	8
z2	[mm]	6	9	11
Peso	[kg]	0,9	1,15	2,1

Referencia	1371010	1373010	1374010
<b>Accesorios</b>			
Tapón de cierre G 1/4	3610264	3610264	3610264
Junta tórica 10 x 2	3000347	3000347	3000347
Anillo de junta de repuesto (para tornillo de purga de aire)	3002847	3002847	3000546
Palanca integral	3542080	3542081	3542082
Muelle de retroceso palanca, repuesto	3715104	3715104	3716109

Artículo disponible a petición



El aceite hidráulico puede alimentarse alternativamente mediante racores y tubos u orificios en el cuerpo del útil; para la segunda solución se necesitan 4 tornillos de fijación.