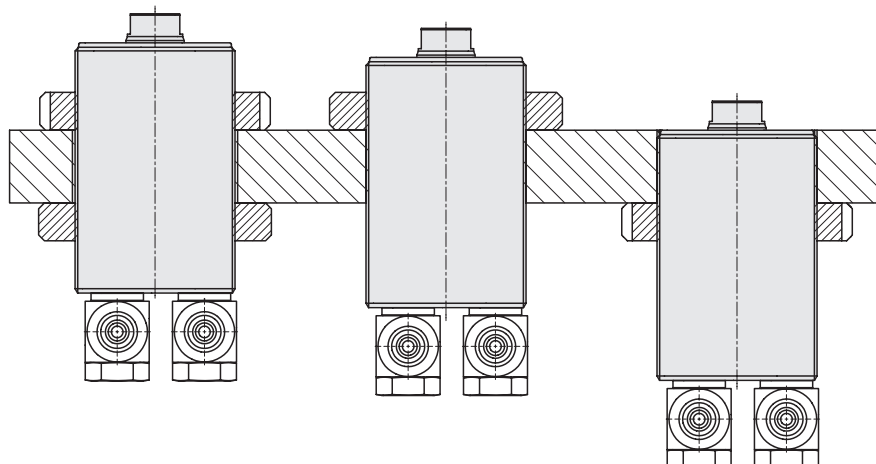




## Vérin de serrage universel avec corps fileté, simple et double effet, pression de fonctionnement maxi. 500 bars



### Possibilités de montage



### Description

Les vérins universels avec corps fileté sont disponibles avec les mêmes diamètres de piston et courses que les vérins-bloc. La connexion hydraulique se fait exclusivement sur le fond du vérin avec des tuyauteries ou des tuyaux flexibles hydrauliques.

L'étanchéité de la tige cémentée et trempée se fait au moyen d'un joint en tandem de haute qualité et d'un racleur.

### Application

Les vérins universels avec corps fileté peuvent être utilisés comme vérins de serrage pour le bridage des pièces mais également pour des tâches de mouvement en général.

Pour des températures supérieures à 100 °C des joints FKM sont disponibles.

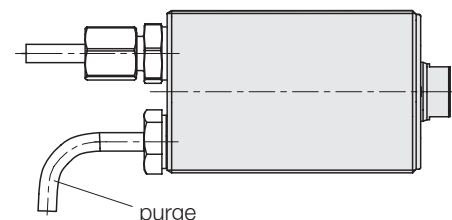
La fixation se fait dans des perçages transversaux avec 2 écrous à encoches ou dans des alésages taraudés avec 1 écrou à encoches. Les contre-écrous permettent une position exacte du vérin dans le sens axial.

### Avantages

- 6 diamètres de piston de 16 à 63 mm
- 3 courses par taille
- Etanchéité de haute qualité
- Au choix simple effet avec rappel par ressort ou double effet
- Orifices taraudés sur le fond
- Réglage axiale par taraudage
- Ecrous à encoches selon DIN 1804 peuvent être utilisés
- Fixation peu encombrante dans les parois du montage
- De ce fait une tuyauterie protégée contre les copeaux est possible
- Tige de piston avec taraudage pour la fixation de diverses vis de pression

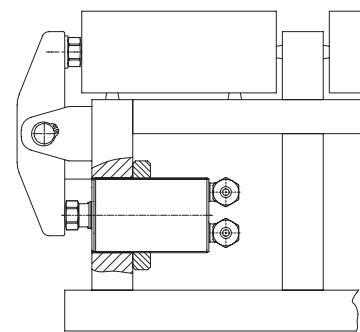
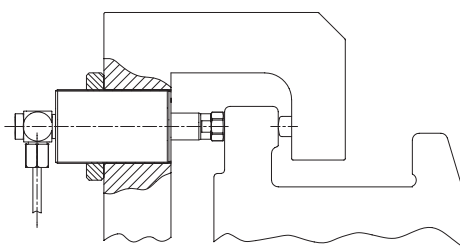
### Aération de la chambre du ressort pour des versions simple effet

Quand un danger de pénétration par des produits de coupe et liquides de refroidissement agressifs dans le logement du ressort existe, il faut prévoir une tuyauterie de purge ou disposer le vérin dans un lieu protégé, voir page du catalogue G 0.110.

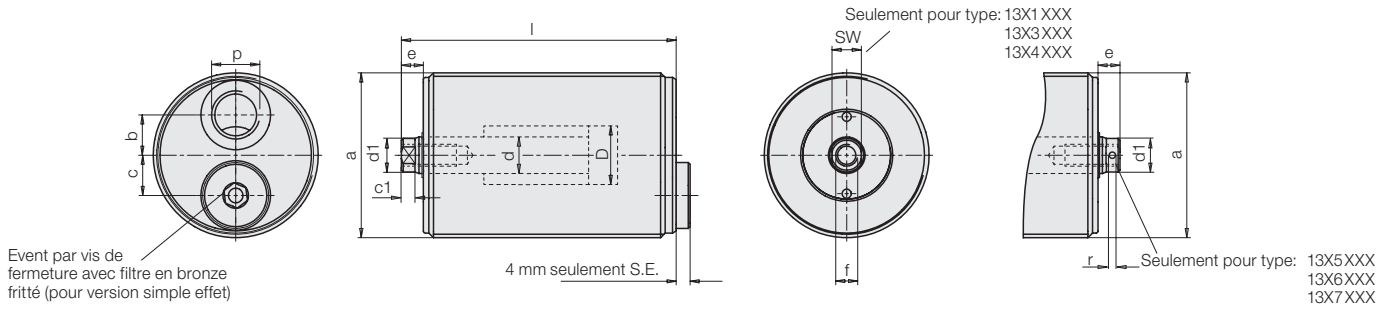


Pour ce faire le filtre en bronze fritté est changé contre un raccord, ou un raccord correspondant, voir page F 9.300.

### Exemples d'applications



# Caractéristiques techniques



Piston Ø D	[mm]	16	25	32	40	50	63	
Tige Ø d	[mm]	10	16	20	25	32	40	
Force de poussée à 100 bars	[kN]	2	4,9	8	12,6	19,5	31,2	
Force de poussée à 500 bars	[kN]	10	24,5	40,2	62,8	98,5	156	
Force de traction à 100 bars	[kN]	1,2	2,9	4,9	7,7	11,6	18,6	
Force de traction à 500 bars	[kN]	6,1	14,5	24,5	38,3	57,9	93	
Force du ressort de rappel, mini.	[N]	50	140	195	270	410	430	
Consommation d'huile/ Aller	[cm³]	2,01	4,91	8,05	12,56	19,63	31,17	
course de 10 mm	Retour	[cm³]	1,2	2,9	4,9	7,7	11,6	18,6
a	[mm]	M40x1,5	M48x1,5	M55x1,5	M65x1,5	M75x1,5	M90x2	
b	[mm]	11	13,5	13	16,5	21	28	
c	[mm]	11	13,5	17	21,5	27	33,5	
Ø d1 x c1	[mm]	9,2x3,7	15x5	19x7,8	24x7,1	30,5x6,4	38,7x9,2	
f	[mm]	M6x12	M10x15	M12x15	M16x25	M20x30	M27x40	
e	[mm]	6(7)*	7	10	10	10	14	
p		G1/8	G1/4	G1/4	G1/4	G1/4	G1/4	
r	[mm]				4	4	4	
SW	[mm]	8	13	17				

## Simple effet avec rappel par ressort

Course ±1	[mm]	8	8	10	10	12	12
Longueur totale l ± 1	[mm]	72	84	96	99	109	122
Masse	[kg]	0,78	0,88	1,38	1,93	2,87	4,51
<b>Référence</b>		<b>1311 205</b>	<b>1313 005</b>	<b>1314 105</b>	<b>1315 005</b>	<b>1316 005</b>	<b>1317 005</b>

Course ±1	[mm]	20	20	20	20	20	25
Longueur totale l ± 1	[mm]	107	114	121	124	134	155
Masse	[kg]	1,07	1,28	1,75	2,52	3,67	5,98
<b>Référence</b>		<b>1311 225</b>	<b>1313 025</b>	<b>1314 125</b>	<b>1315 025</b>	<b>1316 025</b>	<b>1317 035</b>

## Double effet

Course ±1	[mm]	16	20	25	25	25	30
Longueur totale l ± 1	[mm]	72	84	96	99	109	122
Masse	[kg]	0,77	0,85	1,32	1,84	2,75	4,25
<b>Référence</b>		<b>1341 305</b>	<b>1343 105</b>	<b>1344 105</b>	<b>1345 105</b>	<b>1346 105</b>	<b>1347 105</b>

Course ±1	[mm]	50	50	50	50	50	63
Longueur totale l ± 1	[mm]	107	114	121	124	134	155
Masse	[kg]	1,04	1,21	1,63	2,34	3,39	5,42
<b>Référence</b>		<b>1341 365</b>	<b>1343 165</b>	<b>1344 165</b>	<b>1345 165</b>	<b>1346 165</b>	<b>1347 175</b>

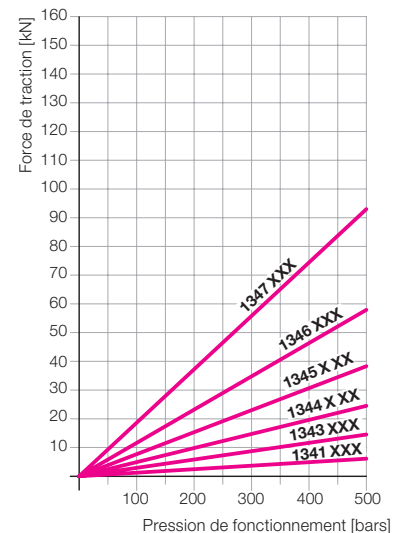
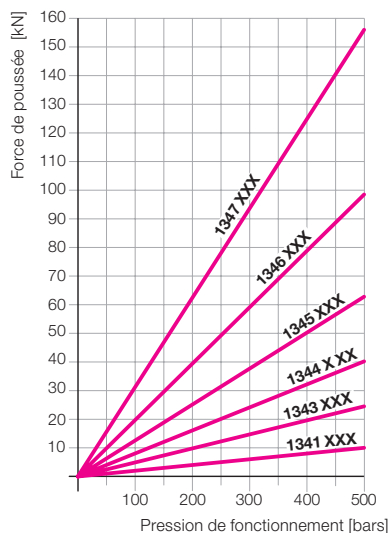
Course ±1	[mm]	100	100	100	100	100	100
Longueur totale l ± 1	[mm]	160	164	171	174	184	192
Masse	[kg]	1,59	1,81	2,38	3,35	4,67	6,73
<b>Référence</b>		<b>1341 395</b>	<b>1343 195</b>	<b>1344 195</b>	<b>1345 195</b>	<b>1346 195</b>	<b>1347 195</b>

## Accessoires

Référence écrou à encoches DIN 1804	3300699	3300324	3300992	3301661	3300673	3300412
-------------------------------------	---------	---------	---------	---------	---------	---------

## \* seulement pour 1311 025, -225 et 1341 165, -195, -365, -395

Références pour versions avec joints d'étanchéité FKM pour températures supérieures à 100 °C jusqu'à 150 °C 13XXXX6  
Vis de pression voir page du catalogue G 3.800.



Conditions d'utilisation, tolérances et autres renseignements voir A 0.100.