



Filtre haute pression

en inox et en acier, pression de fonctionnement maxi. 350 et 500 bars

Description

Les filtres haute pression protègent les éléments hydrauliques contre les impuretés. Ils sont installés p.ex.: avant des valves et des multiplicateurs de pression et empêchent la pénétration de copeaux et de poussière. De ce fait, la sécurité de fonctionnement et la durée de vie sont très élevées.

Avant l'obturation complète de la cartouche filtrante, tous les filtres sont stables jusqu'à la pression de fonctionnement maxi., étant en inox ils sont aussi indiqués pour l'utilisation avec de l'eau ou d'autres liquides comme p.ex.: des réfrigérants lubrifiants (sauf 3887 030).

Remarque importante

Pour tous les filtres haute pression (sauf 3887 086 et 3887 030) il est impératif de faire attention au sens du débit, l'élément filtrant pouvant être détruit (voir exemple page 4).

Filtre haute pression avec fonction bi-directionnelle



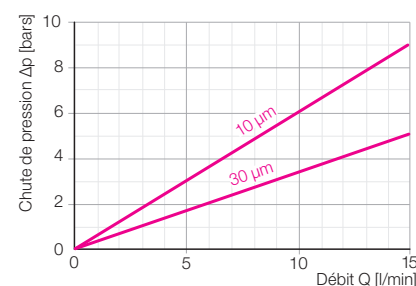
Avantages

- Indiqué pour de grands débits
- Pression de fonctionnement jusqu'à 350 bars
- Cartouche filtrante à nettoyer
- Échange simple de la cartouche filtrante sans démontage de l'élément
- Connexion par raccords ou canaux forcés au choix
- Dans n'importe quel sens de passage

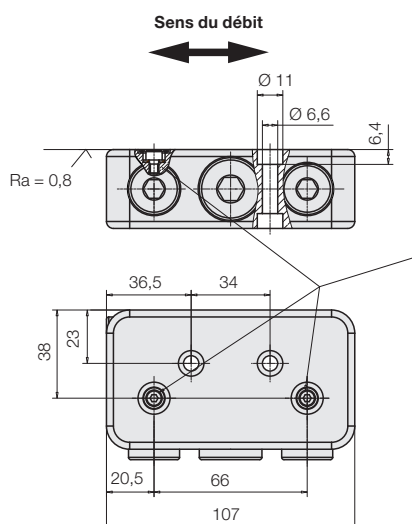
Données techniques

Pression de fonctionnement maxi.	350 bars
Niveau de filtration	10 ou 30 µm
Matière du filtre	inox
Matière du corps	inox
Niveau de filtration 10 µm	
Référence	3887 086
Niveau de filtration 30 µm	
Référence	3887 153

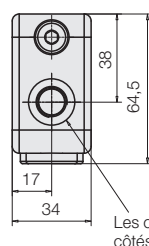
Ligne caractéristique de passage



Dimensions



Pour le montage à flasquer enlever les vis cylindriques et les joints d'étanchéité. Monter les deux vis de fermeture G1/4 (référence 3300821). (Non inclus dans la livraison). Les deux joint toriques 10x2 (référence 3000347) ne sont pas inclus à la livraison.

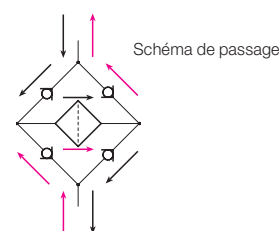


Les orifices taraudés G 1/4 sur les deux côtés sont positionnés symétriquement

Description

Ce nouveau filtre haute pression avec fonction bi-directionnelle a été conçu pour protéger des éléments hydrauliques.

Avec sa fonction bi-directionnelle unique il est parfait pour tous les systèmes, dans lesquels l'alimentation d'huile et le retour sont réalisés par une seule voie (p.ex.: ligne de serrage et de desserrage dans un montage hydraulique). L'élément filtrant est toujours traversé dans un sens lors de l'alimentation et du retour. Cela signifie l'élimination sûre des impuretés et donc une protection optimale des composants.



Les éléments filtrants sont nettoyables et ont une durée de vie élevée. Il n'y a pas de coûts de maintenance élevés.

Du fait du design compact le filtre peut être installé presque dans chaque montage et est aussi parfaitement indiqué pour le rééquipement. Il peut être intégré dans le circuit hydraulique par des raccords dans des tuyauteries ou par des canaux forcés et des connexions par joint torique.

La cartouche filtrante peut être sortie du côté et nettoyée sans ouvrir le circuit hydraulique.

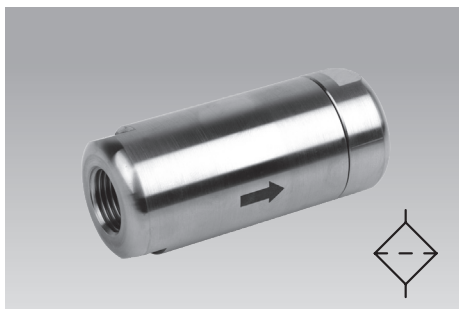
Pièce de rechange	Référence
Cartouche filtrante, inox, 10 µm	3887 071
Cartouche filtrante, inox, 30 µm	3887 104

Accessoires	Référence
Vis-bouchon G1/4	3300821
Joint torique 10x2 pour flasquer	3000347

Filtre haute pression en inox

pression de fonctionnement maxi. 350 bars

Filtre haute pression



Avantages

- Indiqué pour de grands débits
- Pression de fonctionnement jusqu'à 350 bars
- Cartouche filtrante à nettoyer

Données techniques

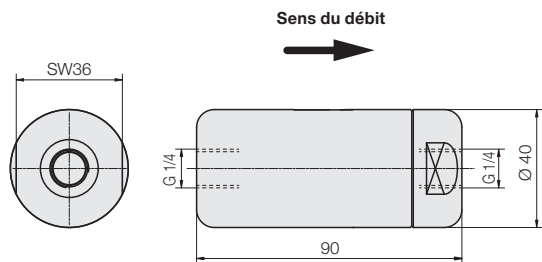
Pression de fonctionnement maxi.	350 bars
Niveau de filtration	10 µm
Matière du filtre	inox
Matière du corps	inox
Référence	3887087

Pièce de rechange

Référence

Cartouche filtrante, inox, 10 µm	3887088
----------------------------------	----------------

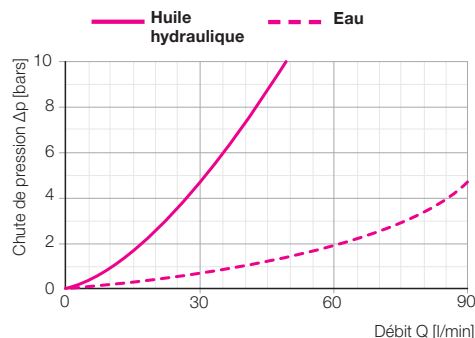
Dimensions



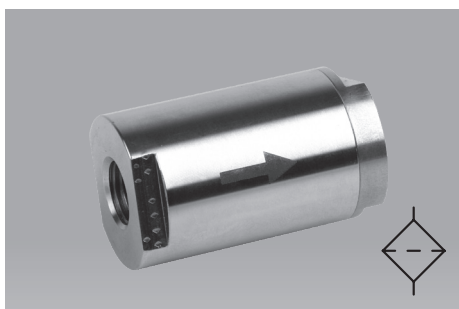
Remarque importante

Dans le cas d'un débit dans les deux sens, respecter l'exemple de circuit sur la page 4 !

Ligne caractéristique de passage



Filtre haute pression compact



Avantages

- Construction compacte pour l'utilisation dans des espaces réduits
- Pression de fonctionnement jusqu'à 350 bars
- Cartouche filtrante à nettoyer

Données techniques

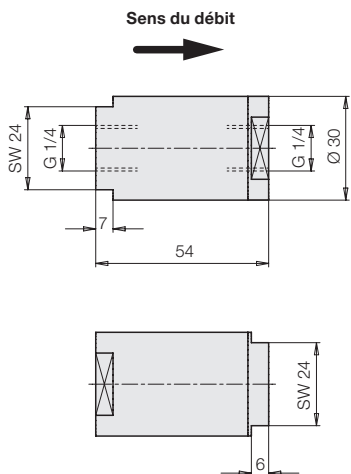
Pression de fonctionnement maxi.	350 bars
Niveau de filtration	10 ou 30 µm
Matière du filtre	inox
Matière du corps	inox
Niveau de filtration 10 µm	
Référence	3887067
Niveau de filtration 30 µm	
Référence	3887154

Pièce de rechange

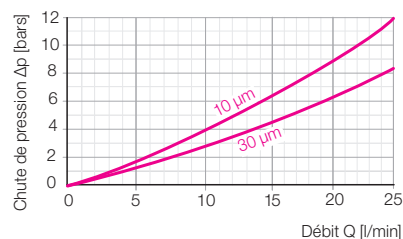
Référence

Cartouche filtrante, inox, 10 µm	3887071
Cartouche filtrante, inox, 30 µm	3887104

Dimensions



Ligne caractéristique de passage

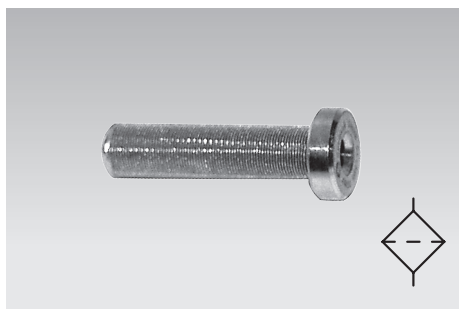


Remarque importante

Dans le cas d'un débit dans les deux sens, respecter l'exemple de circuit sur la page 4 !

Filtre enfichable haute pression pression de fonctionnement maxi. 350 bars

Filtre enfichable haute pression



Avantages

- Dimensions minimales
- Pour l'installation dans des alésages et plaques, et de ce fait protection directe pour les composants hydrauliques

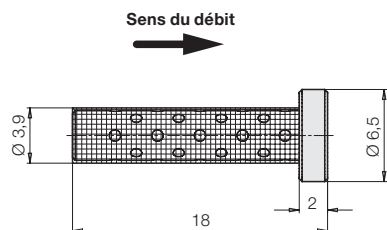
Données techniques

Pression de fonctionnement maxi.	350 bars
Débit maxi.	3 l/min
Niveau de filtration	10 µm
Matière du filtre	inox
Matière du corps	inox
Référence	3887066

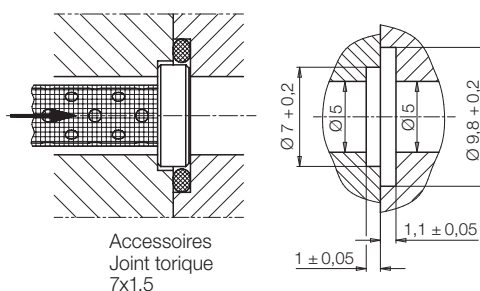
Accessoires

Joint torique 7x1,5	
Référence	3000342

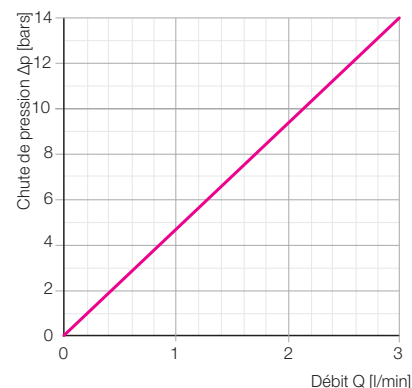
Dimensions



Dimensions d'installation



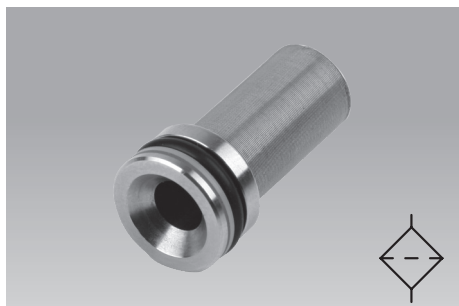
Ligne caractéristique de passage



Remarque importante

Dans le cas d'un débit dans les deux sens, respecter l'exemple de circuit sur la page 4 !

Filtre enfichable haute pression



Avantages

- Construction compacte
- Pour l'installation dans des alésages et plaques, et de ce fait protection directe pour les composants hydrauliques

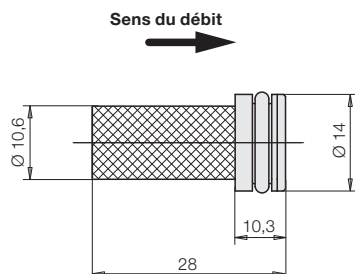
Données techniques

Pression de fonctionnement maxi.	350 bars
Niveau de filtration	10 ou 30 µm
Matière du filtre	inox
Matière du corps	inox
Niveau de filtration 10 µm	
Référence	3887071
Niveau de filtration 30 µm	
Référence	3887104

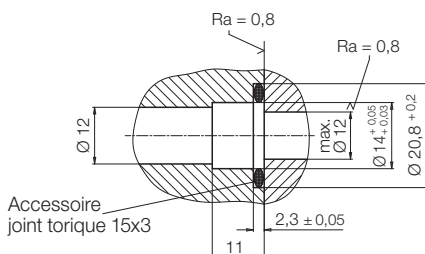
Accessoires

Joint torique 15x3	
Référence	3002017

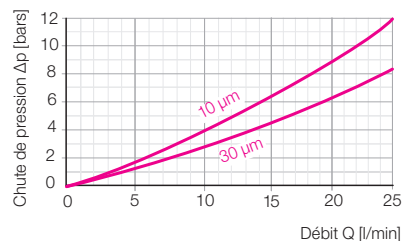
Dimensions



Dimensions d'installation



Ligne caractéristique de passage



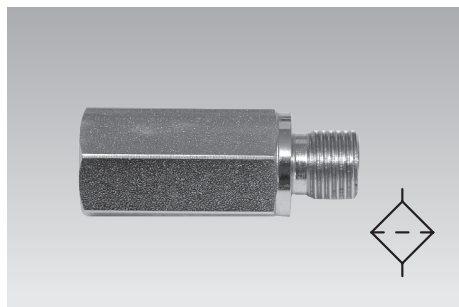
Remarque importante

Dans le cas d'un débit dans les deux sens, respecter l'exemple de circuit sur la page 4 !

Filtre haute pression à visser en acier

pression de fonctionnement maxi. 500 bars

Filtre haute pression à visser



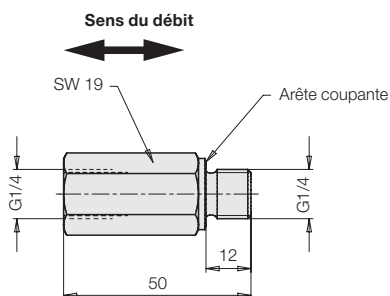
Avantages

- Pour l'installation avant des accouplements
- Pour la protection contre de gros copeaux
- Pression de fonctionnement jusqu'à 500 bars
- Dans n'importe quel sens de passage

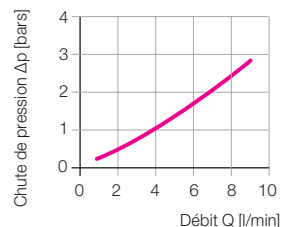
Données techniques

Pression de fonctionnement maxi.	500 bars
Niveau de filtration	100 μm
Matière du filtre	acier
Matière du corps	acier, galvanisé
Référence	3887030

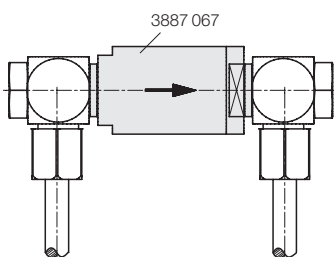
Dimensions



Ligne caractéristique de passage



Exemple d'installation avec raccords banjo pour le changement simple de la cartouche filtrante



Exemple de circuit pour filtre avec un seul sens de débit permis

