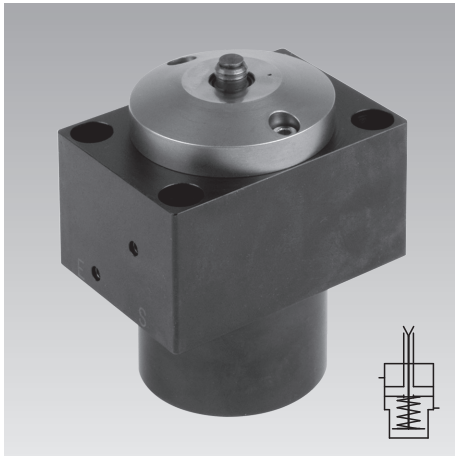




Elementos de sujeción en taladros

Ejecución adosada, sin centraje, doble efecto,
 para diámetro del orificio 7,8–17,7 mm, presión máx.de servicio 250 bar



Ventajas

- Bloqueaje axial en taladros simples
- Permite el mecanizado de 5 caras
- Extender la pinza de sujeción mediante fuerza del muelle
- Mantener la pieza a mecanizar sin presión hidráulica
- Bloquear la pieza a mecanizar mediante hidráulica regulable
- Soporte templado para la pieza a mecanizar
- Control neumático de apoyo
- Conexión para la estanqueidad del aire
- Juntas en FKM de serie
- Disponibles en 2 tamaños

Aplicación

Los elementos de sujeción en taladros son apropiados para el bloqueo de piezas a mecanizar con taladros lisos de diámetro 7,8 a 17,7 mm en las superficies de apoyo.

La unión geométrica necesaria en el taladro se obtiene por la perfilación especial de las pinzas de sujeción templadas cuyas puntas penetran en la pared del taladro. Materiales templados no pueden sujetarse.

La pieza a mecanizar se pone directamente sobre el elemento de sujeción en taladros y por eso casi no se deforma durante el bloqueo.

Como el bloqueo se efectúa sólo en una cara, las otras superficies están libres para el mecanizado de 5 caras (véase ejemplo de aplicación).

La totalidad de las fuerzas de mecanizado posible de este tipo de bloqueo tiene naturalmente sus límites, sobre todo transversalmente a la superficie de bloqueo.

Excepto la fuerza de fricción estática entre la pieza a mecanizar y el soporte, el elemento de sujeción en taladros no puede compensar fuerzas transversales. Topes suplementarios o elementos de posicionado pueden ser una ayuda.

Secciones de la pieza que tienden a vibraciones y deformaciones durante el mecanizado deben de apoyarse adicionalmente o bloquearse en posición flexible (flotante).

Descripción del funcionamiento

Ver página 4

Descripción

El elemento de sujeción en taladros es un cilindro de tracción de doble efecto con una pinza de sujeción intercambiable fijada a su pistón.

Los 4 segmentos de la pinza de sujeción se abren radialmente con la fuerza del muelle del bulón de sujeción piramidal. Por lo tanto la fuerza de expansión es siempre igual, independientemente de la presión de sujeción hidráulica.

La pieza a mecanizar se mantiene también sin presión hidráulica mediante la pinza de sujeción extendida.

Tanto la tracción hacia abajo de la pieza a mecanizar como el desbloqueo de la pinza de sujeción se controlan hidráulicamente.

Con la conexión de la estanqueidad por aire se protege la pinza de sujeción contra virutas y líquidos refrigerantes.

En la superficie templada de apoyo para la pieza a mecanizar se encuentra un orificio para el control neumático de apoyo.

Instrucciones importantes

El elemento de sujeción en taladros no tiene función de centraje.

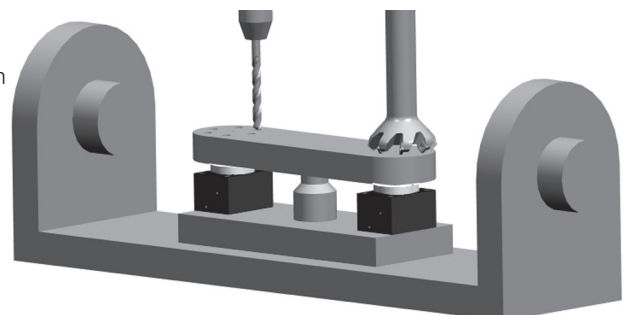
La pinza de sujeción debe protegerse por topes apropiados o bulones de centraje contra fuerzas transversales demasiado grandes durante la inserción y el mecanizado. La precisión de posicionado necesaria es de $\pm 0,2$ mm.

La profundidad de penetración necesaria para el clavado con la pieza a mecanizar mediante unión geométrica depende de la resistencia del material. Por eso no pueden utilizarse piezas templadas o bonificadas.

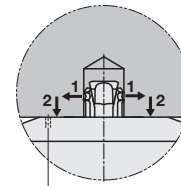
La conicidad del taladro no debe superar 3°.

Ejemplo de aplicación

Mecanizado de 5 caras de una placa - sujeción en divisor de sujeción

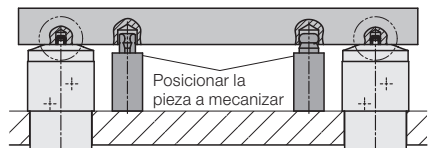


Principio de funcionamiento



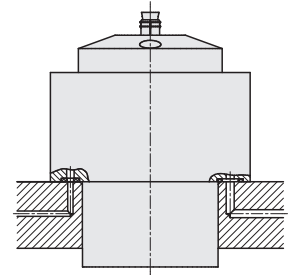
Control neumático de apoyo

- 1 Extender la pinza de sujeción con fuerza del muelle
Mantener la pieza a mecanizar
Seguridad en el caso de caída de presión
- 2 Bloquear la pieza a mecanizar hidráulicamente
Fuerza de sujeción regulable



Posibilidades de conexión

Orificios taladrados



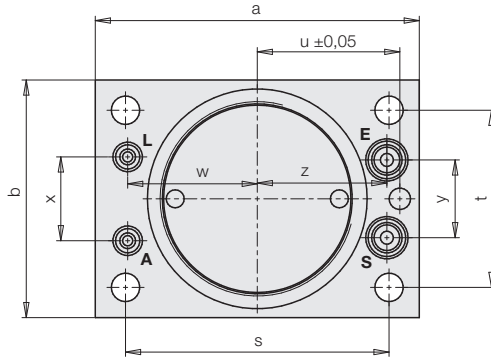
En caso de duda recomendamos un ensayo de sujeción.

Limpiar la superficie de apoyo antes de cada operación de bloqueo y limpiar la pinza de sujeción con aire.

Si caen virutas en un taladro de sujeción abierto hacia arriba, la estanqueidad por aire debe quedarse conectada.

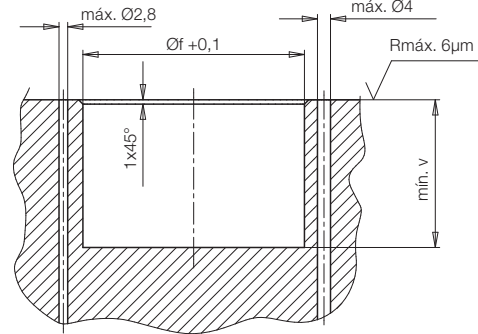
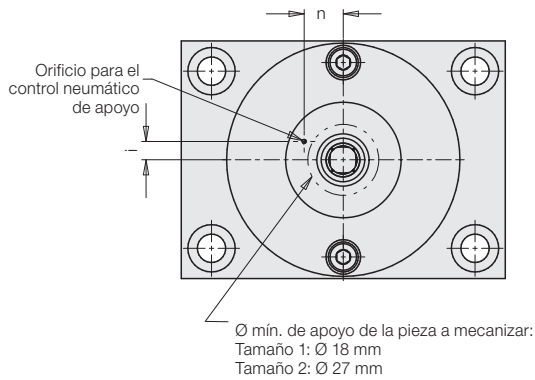
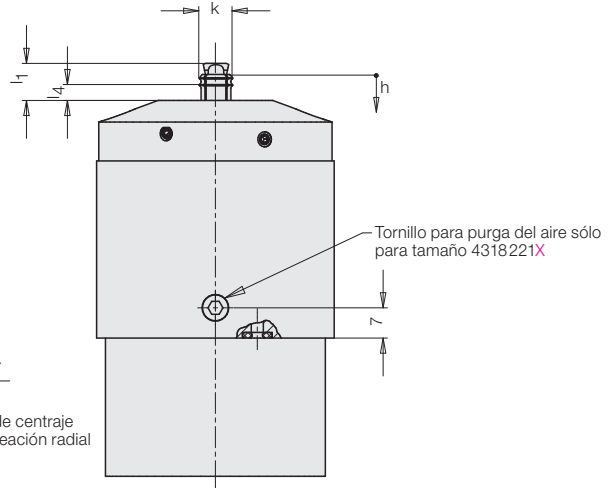
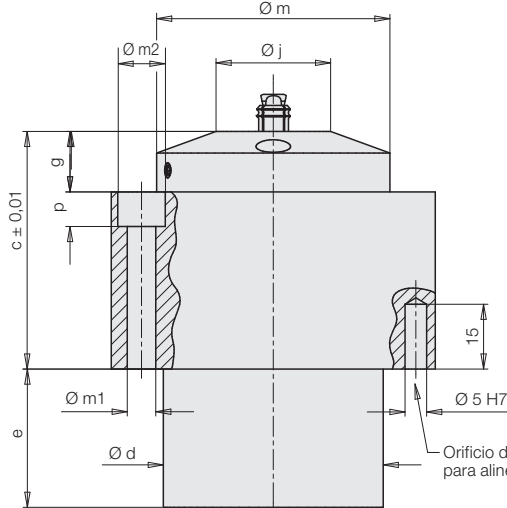
Pinzas de sujeción y rascadores deben sustituirse después de 100.000 accionamientos.

Referencias para juegos de sujeción completos: ver tabla página 3.

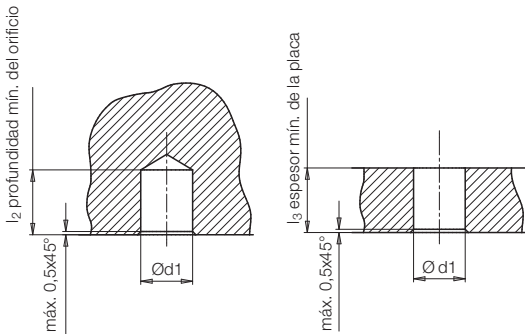


S = Blocaje (tracción hacia abajo)
E = Desblocaje (desplazamiento hacia arriba y casquillo de sujeción)
A = Control de apoyo
L = Estanqueidad por aire

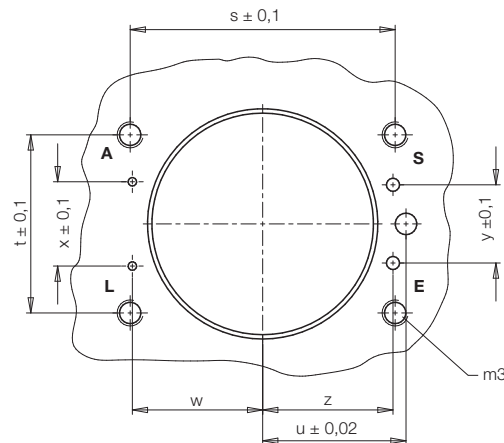
Descripción del funcionamiento véase página 4.



Exigencias del taladro de la pieza a mecanizar



Ø de regulación de la pinza de sujeción: $k = d1 - 0,2 \text{ mm}$

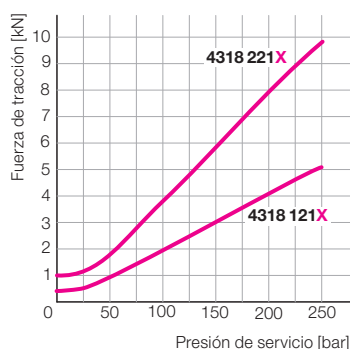


Características técnicas

		Tamaño 1 4318 121X	Tamaño 2 4318 221X
Referencia (X = letra indicadora Ø del orificio)			
Fuerza de expansión, radial	[kN]	aprox. 9	aprox. 14
Fuerza de tracción	a 100 bar [kN]	2	3,9
	a 250 bar [kN]	5,1	9,8
Desbloquear la pinza de sujeción	[bar]	mín. 100**	mín. 100**
Gasto máx. de aceite	Blocaje [cm ³]	0,5	1
	Desbloquear [cm ³]	10	25
Caudal adm.	[cm ³ /s]	25	50
a	[mm]	75	85
b	[mm]	55	63
c ±0,01	[mm]	55	61
d	[mm]	50,9	57,9
e	[mm]	32	50
f	[mm]	51	58
g	[mm]	14	16
h carrera máx. de tracción hacia abajo	[mm]	2	2
i	[mm]	4,2	5,9
j	[mm]	26,5	38,3
k Ø de regulación de la pinza de sujeción:	[mm]	d1 -0,2	d1 -0,2
l ₁ altura máx. (no bloqueada)	[mm]	10	13
l ₂ profundidad mín. del orificio	[mm]	10	13
l ₃ espesor mín. de la placa	[mm]	9	12
l ₄	[mm]	3,2	3,7
m	[mm]	54	63
m1	[mm]	6,6	8,5
m2	[mm]	11	15
m3	[mm]	M6	M8
n	[mm]	9	12,7
p	[mm]	8	9
s	[mm]	61	66
t	[mm]	41	46
u	[mm]	33	36
v	[mm]	34	52
w	[mm]	30	32
x	[mm]	19,4	23
y	[mm]	18	24
z	[mm]	30	33,5
Peso	[kg]	1,8	2,9

Referencias para juntas tóricas de repuesto

2 x juntas tóricas para el orificio A/L	[mm]	Ø 3,68x1,78	Ø 3,68x1,78
NBR		3000876	3000876
FKM		3000274	3000274
2 x juntas tóricas para el orificio E/S		Ø 7x1,5	Ø 7x1,5
NBR		3000342	3000342
FKM		3001077	3001077

Fuerza de tracción


* Tener en cuenta la tolerancia del taladro

** Para presiones de servicio < 100 bar nos lo consultan

Ø del orificio y referencias
Tamaño 1

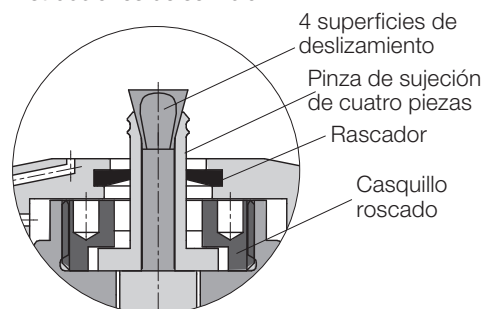
Ø* del orificio d1 in mm	Referencia
7,8 – 8,2	4318 121 A
8,3 – 9,2	4318 121 B
9,3 – 9,7	4318 121 C
9,8 – 10,2	4318 121 D
10,3 – 11,2	4318 121 E

Tamaño 2

Ø* del orificio d1 in mm	Referencia
11,3 – 11,7	4318 221 F
11,8 – 12,7	4318 221 G
12,8 – 13,7	4318 221 H
13,8 – 14,7	4318 221 K
14,8 – 15,7	4318 221 L
15,8 – 16,7	4318 221 M
16,8 – 17,7	4318 221 N

Artículo disponible a petición
Juegos de sujeción de recambio

Los juegos de sujeción contienen todos los componentes necesarios para la renovación de las pinzas de sujeción. Cada juego de sujeción está compuesto de pinza de sujeción y rascador. El montaje o desmontaje puede realizarse de modo independiente según las instrucciones de servicio.


Tamaño 1

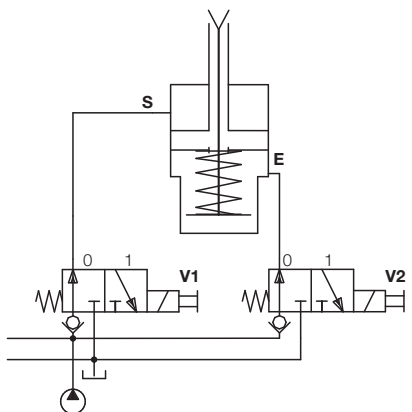
Ø* del orificio d1 in mm	Juego de sujeción Referencia
7,8 – 8,2	0431 704 A
8,3 – 9,2	0431 704 B
9,3 – 9,7	0431 704 C
9,8 – 10,2	0431 704 D
10,3 – 11,2	0431 704 E
Herramienta para atornillar para casquillo roscado	2010911

Tamaño 2

Ø* del orificio d1 in mm	Juego de sujeción Referencia
11,3 – 11,7	0431 703 F
11,8 – 12,7	0431 703 G
12,8 – 13,7	0431 703 H
13,8 – 14,7	0431 703 K
14,8 – 15,7	0431 703 L
15,8 – 16,7	0431 703 M
16,8 – 17,7	0431 703 N
Herramienta para atornillar para casquillo roscado	2010912

Condiciones de servicio, tolerancias y otros datos, véase la hoja A 0.100.

Conexión hidráulica



Bloqueo de la pieza a mecanizar

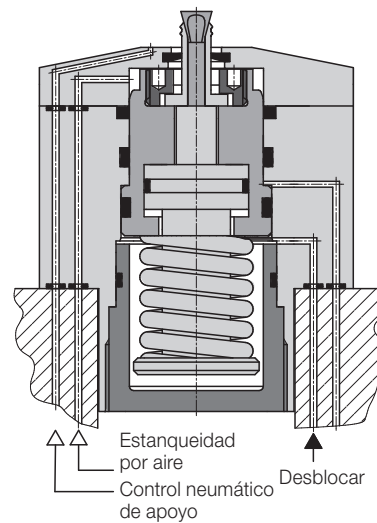
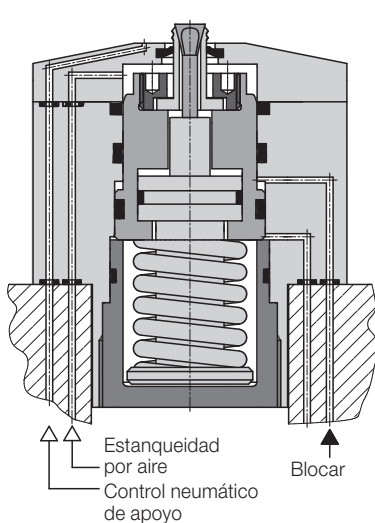
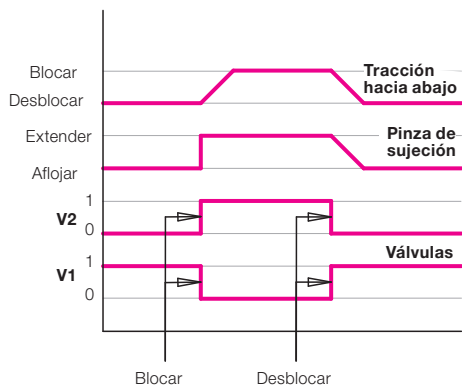
1. Poner la pieza sobre la superficie de apoyo templada y si necesario posicionar por topes externos o pasadores.
2. Iniciar el proceso de sujeción con conmutar las válvulas.
3. En el caso de una descarga de presión al orificio de desbloqueo las pinzas de sujeción se extienden rápidamente en dirección radial. El clavado penetra según el material más o menos profundamente en la pared del taladro de manera que se genera una unión geométrica.
4. Al aumentar la presión en el orificio de bloqueo el pistón hidráulico tira de la pinza de sujeción extendida y por eso también la pieza a mecanizar sobre la superficie de apoyo templada.

Desbloqueo de la pieza a mecanizar

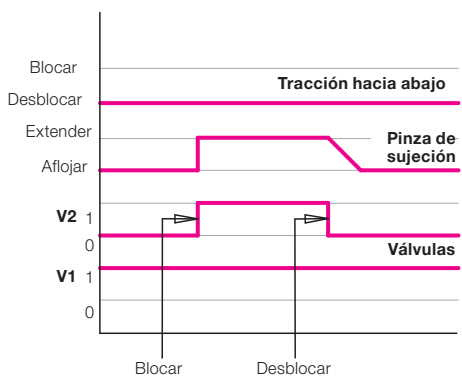
1. Para el desbloqueo se necesita una presión mínima de 100 bar. Al aumentar la presión en el orificio de desbloqueo el pistón hidráulico retorna en la posición de salida y la pretensión del muelle de la pinza de sujeción se afloja. Las piezas a mecanizar muy ligeras pueden levantarse un poco.
2. Quitar la pieza a mecanizar.

Instrucción:
Para presiones de servicio < 100 bar nos lo consultan.

Funcionamiento



Pinza de sujeción sólo extensión



¿Que pasa en el caso de una caída de la presión de bloqueo?

En el caso de una caída de presión la pieza a mecanizar no se apoya más sobre la superficie de apoyo templada. La extensión radial de la pinza de sujeción y con ello la unión geométrica por la pieza a mecanizar queda mantenida por la pretensión del muelle.

¿Que pasa en el caso de una caída de la presión de desbloqueo?

La pinza de sujeción se extiende por la fuerza de muelle y se suelta sólo al alimentar la presión de desbloqueo mínima de 100 bar. En el caso de fallo en la presión de aceite no se puede ni quitar la pieza a mecanizar ni insertar una nueva pieza a mecanizar.