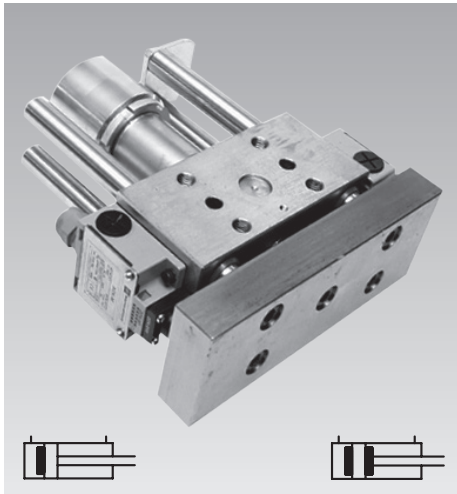




Correderas hidráulicas RS

con 4 columnas de guía, control de las posiciones finales, opcional
 doble efecto, presión máx. de servicio 250 bar



- **Ejecución normalizada RSS**
7 tamaños con 7 carreras
- **Ejecución reforzada RSV**
4 tamaños con 7 carreras
Mayor distancia y diámetro de las columnas de guía para cargas aún mayores
- **Gran campo de fuerza hasta 196 kN**
- **Velocidad del pistón hasta 500 mm/s**
- **Amortiguación final**
lado del pistón (detrás) serie
lado del vástago (delante) opcional
- **Juntas NBR o FKM**
- **Amortiguación final opcional**
2 interruptores finales mecánicos con contactos sin potencial
- **Conexión por tubos o conexión adosada**
- **Fijación**
Orificios pasantes desde arriba o roscas interiores desde abajo
- **Posicionado**
2 taladros para pasadores o chavetero
- **Placa frontal opcional**
para fijar la herramienta
- **Columnas de guía con cromado duro**
- **Casquillos guía de alta resistencia**
con recubrimiento de PTFE
- **Sin mantenimiento**
- **Ejecuciones especiales sobre demanda**

Campos de aplicación

- Prensado
- Estampado
- Doblado
- Desbarbado
- Cortado
- Construcción de herramientas
- Construcción de moldes
- Técnica transformadora para estampación y embutición
- Técnica de montaje

Descripción

La corredera hidráulica RS es un cilindro hidráulico tipo bloque con cuatro columnas de guía laterales para poder soportar fuerzas transversales y momentos de giro elevados. En las columnas de guía y en el vástago del pistón se ha montado una robusta placa frontal que permite la fijación segura de distintas herramientas.

Materiales

Las columnas de guía son de acero bonificado de alta resistencia con un cromado duro. Todos los demás componentes están galvanizados. La placa frontal de St37k no está protegida contra la corrosión para facilitar el mecanizado.

Instrucciones importantes

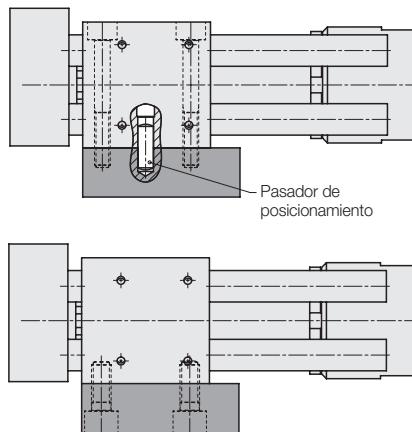
La corredera hidráulica RS puede generar fuerzas considerables durante el avance y el retroceso. Debido a la disposición funcional de la placa frontal con la herramienta montada y las columnas de guía, existe un peligro muy elevado de lesiones. Esto también se aplica al modo de ajuste.

El usuario o el fabricante de la máquina o del útil debe prever dispositivos efectivos de protección.

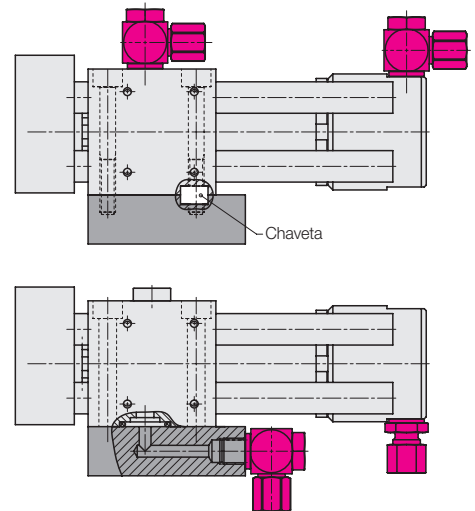
Recomendación: Dispositivos de protección a prueba de manipulaciones con enclavamiento eléctrico.

Si la corredera hidráulica se mueve contra el tope interno del cilindro durante el avance debe utilizarse la ejecución con amortiguación final en ambos lados.

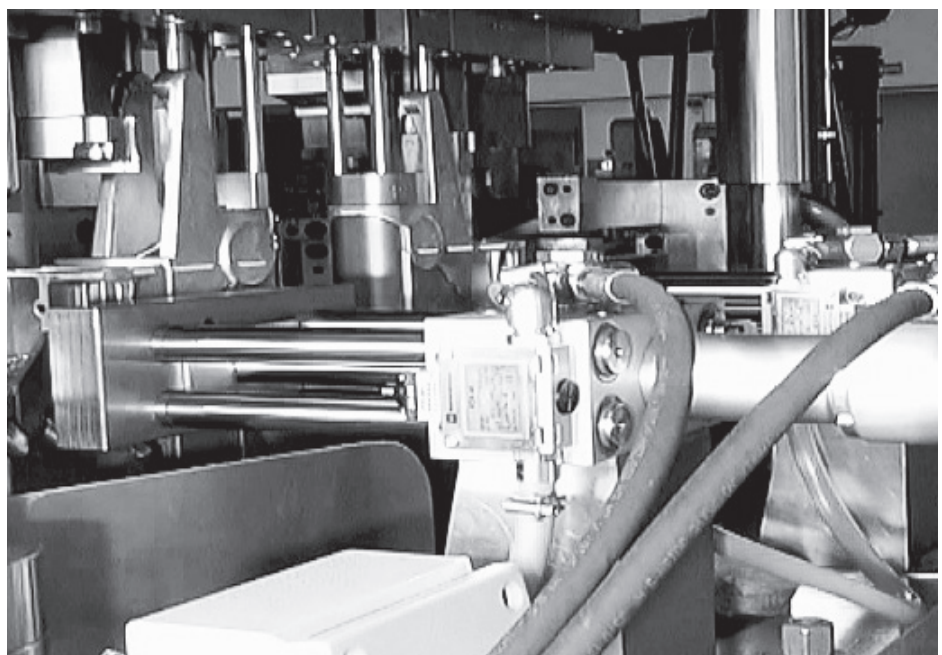
Posibilidades de fijación



Posibilidades de conexión hidráulica

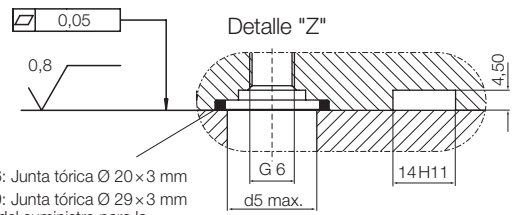


Corredera hidráulica RS en una herramienta de desbarbado

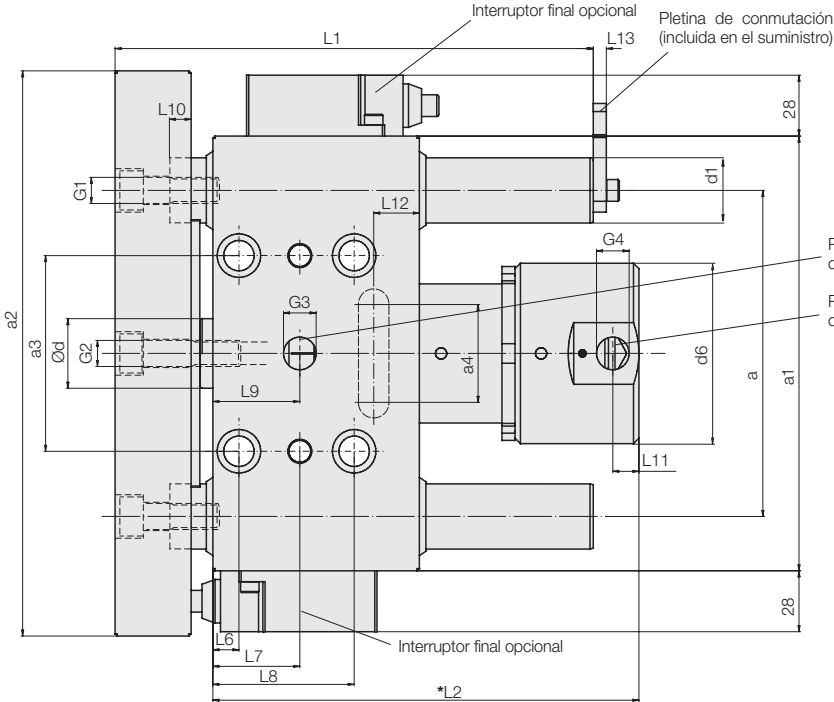
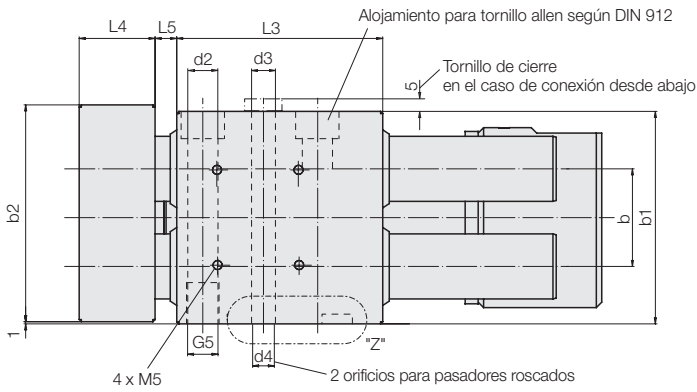


Dimensiones Interruptor final

Medidas de conexión para conexión adosada y chavetero transversal



RSX3 - RSX6: Junta tórica Ø 20 x 3 mm
RSX7 - RSX9: Junta tórica Ø 29 x 3 mm
Forma parte del suministro para la conexión "avance y retroceso abajo".



Juntas tóricas para la conexión de la brida inferior (Incluidas en el suministro)

Dimensiones [mm]	20 x 3	29 x 3
Referencia NBR	3000481	30011020
Referencia FKM	3001849	30011021

Para conexión desde abajo el orificio de arriba está cerrado con un tornillo de cierre.

Para la conexión desde abajo, la base del cilindro con el orificio de conexión está montada girado de 180°.

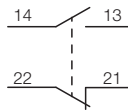
Interruptor final

La corredera hidráulica RS se suministra opcionalmente con dos interruptores finales mecánicos, que se montan en el lado del cuerpo (véase clave numérica para el pedido).

En la posición final trasera, el accionamiento se realiza directamente a través de la placa frontal.

En la posición final delantera, el segundo interruptor final se acciona por una pletina de conmutación que siempre forman parte del suministro.

La fijación se puede realizar opcionalmente en ambos lados.



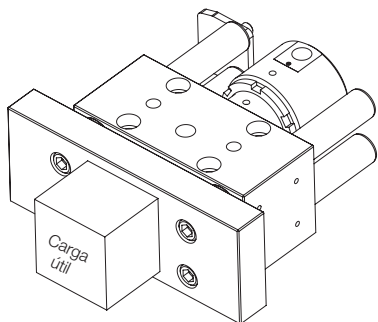
Características técnicas

Interruptor	1 contacto de cierre + 1 contacto de apertura con función de salto
Precisión de repetición	0,05 mm
Contactos	A300; AC-15 Ue = 240 V, Ie = 3 A Q300; DC-13 Ue = 350 V, Ie = 0,27 A según EN / IEC 60947-5-1 suplemento A
Protección contra cortocircuitos	10 A fusible tipo gG
Temperatura de ambiente	-25... +70 °C
Tipo de protección	IP66 según EN / IEC 60529 IK05 según E 50102
Protección aisladora	Clase 1 según IEC 61140 y NF C20-030
Entrada de cables	3 x PG11 con tapón de cierre
Conexión	Terminales roscados
Capacidad de los terminales	mín. 1 x 0,34 mm ² máx. 2 x 1,5 mm ²

Características técnicas

Carreras disponibles	50 / 75 / 100 / 125 / 150 / 175 / 200 mm Carreras especiales sobre demanda		
Tolerancia de la carrera	± 1 mm (avanzado ± 0,8 mm, retrocedido ± 0,2 mm)		
Presión de servicio	25 ... 250 bar		
Velocidad máx. de desplazamiento del pistón	hasta 500 mm/s (véase tabla página 5)		
Temperatura de servicio	Juntas NBR	-30 ... + 100 °C	
	Juntas FKM	-20 ... + 150 °C	
Líquidos hidráulicos	Aceite hidráulico	Campo de temperatura	Juntas
	HLP	-30 ... + 100 °C	NBR, FKM
	HFA, HFB, HFC	-10 ... + 55 °C	NBR
	HFDU	-20 ... + 150 °C	FKM
	(véase hoja del catálogo A 0.100)		
Amortiguación final hidráulica	En el lado del pistón, es decir, efectivo sólo al retroceder el pistón, u opcionalmente en el lado del pistón y del vástago, es decir, efectivo en ambas posiciones finales.		
Columnas de guía	Cromado duro y rectificado		
Casquillos guía	Acero de alta resistencia con recubrimiento PTFE para la marcha en seco Sin mantenimiento		
Duración de la vida útil	Depende de la carga de momento, de la velocidad del pistón v y de la temperatura de la corredera. Si se asume una vida útil del 100% a una temperatura de la corredera de 30 °C, desciende al 80% a 60 °C, al 60% a 100 °C y a aproximadamente el 40% a una temperatura admisible de 150 °C.		

Carga útil máx. sobre la placa frontal con amortiguación final en ambos lados



Tamaño	Carga útil máxima (masa de la herramienta m _w) [kg]				
	Velocidad del pistón [mm/s]				
	100	200	300	400	500
RSS3	15	8	5	4	3
RSS4	60	30	20	15	12
RSS5	100	50	33	-	-
RSS6 / RSV6	300	150	-	-	-
RSS7 / RSV7	610	305	203	-	-
RSS8 / RSV8	1750	875	-	-	-
RSS9 / RSV9	4150	-	-	-	-

Los datos de la tabla se aplican a los siguientes datos de servicio:

- Presión de servicio 150 bar
- Viscosidad de aceite 22 mm²/s (HLP 22 a 40 °C)
- Corredera hidráulica con amortiguación final en ambos lados
- Velocidad máx. de desplazamiento del pistón según la tabla página 5.

¡Importante! Si sólo hay amortiguación en el lado del pistón, la carga útil debe desplazarse contra un tope externo al avanzar.

Factores para otras presiones de servicio

Presión de servicio [bar]	25	50	100	150	200	250
f _B	2	1,5	1,2	1	0,7	0,5

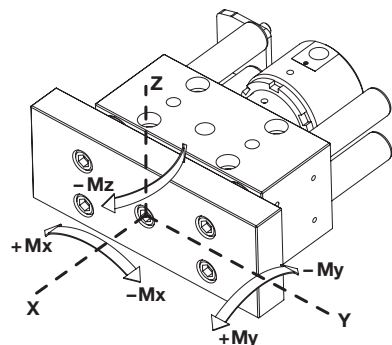
Factores para otras viscosidades

Viscosidad de aceite [mm ² /s]	9	22	32	46	68	100
f _v	0,6	1	1,2	1,5	2	3

Ejemplo de cálculo corredera hidráulica RSS6

Velocidad del pistón	200 mm/s	→ carga útil según la tabla 150 kg
Presión de servicio	100 bar	→ factor f _B = 1,2
Viscosidad de aceite	46 mm ² /s	→ factor f _v = 1,5
Carga útil máxima	= 1,2 · 1,5 · 150 kg = 270 kg	

Carga de momento admisible



Tamaño	Par total admisible Madm [Nm]
RSS3	360
RSS4	520
RSS5	740
RSS6 / RSV6	1210 / 1540
RSS7 / RSV7	1315 / 1995
RSS8 / RSV8	1935 / 2255
RSS9 / RSV9	2590 / 3240

Par total máximo resultante para una herramienta de punzonado:

$$M_{\max} = M_x + \sqrt{M_y^2 + M_z^2} \leq M_{zul} \quad [\text{Nm}]$$

M_x = par radial debido a la carga útil (m · g) alrededor del eje X

M_y = momento de flexión debido a la carga y la fuerza de corte

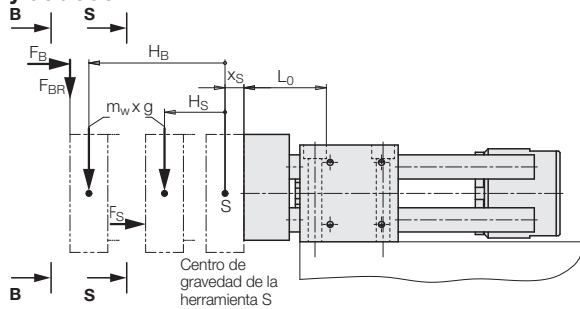
M_z = momento de flexión debido a la fuerza de corte alrededor del eje Z

M_{adm} = según la tabla anterior

Selección de una corredera hidráulica para una herramienta de punzonado y doblado

Tarea Las piezas de chapa deben punzarse y doblarse a 45° en la parte superior. La corredera hidráulica se instala horizontalmente.

1. Posición y dirección de las fuerzas de punzonado y doblado



2. Especificaciones necesarias

Presión de servicio existente	$p_B = 200 \text{ bar}$
Velocidad deseada del pistón	$v_K = 200 \text{ mm/s}$
Viscosidad cinemática del aceite HLP46	$\nu = 46 \text{ mm}^2/\text{s}$

Herramienta de punzonado

Masa de la herramienta	$m_W = 32 \text{ kg}$
Distancia del centro de gravedad de la masa de la placa frontal	$x_S = 45 \text{ mm}$
Distancia del centro de gravedad de la masa en la dirección x	$l_x = 30 \text{ mm}$
Distancia del centro de gravedad de la línea (punzón de corte) del eje de la corredera	$l_y = 40 \text{ mm}$
Distancia del centro de gravedad de la línea (punzón de corte) desde el eje central	$l_z = 12 \text{ mm}$
Fuerza de corte necesaria	$F_S = 35000 \text{ N}$
Carrera de pistón hasta el final del corte	$H_S = 60 \text{ mm}$

Herramienta de doblado

Distancia del borde de doblado del eje de la corredera	$l_y = -100 \text{ mm}$
Fuerza de flexión necesaria	$F_B = 5500 \text{ N}$
Fuerza de flexión resultante al doblar 45° (dirigido hacia abajo)	$F_{BR} = 4000 \text{ N}$
Carrera de pistón hasta el final del doblado	$H_B = 110 \text{ mm}$

3. Selección del tamaño

Fuerza de corte necesaria	$F_S = 35000 \text{ N}$
Presión máx. de servicio	$p_B = 200 \text{ bar}$
Superficie pistón mín.	$A_{\min} = \frac{F_S}{p_B} = \frac{35000 \text{ N}}{200 \text{ bar} \cdot 10} = 17,5 \text{ cm}^2$
→ Tabla página 5 → superficie pistón avance	→ 19,63 cm ²
→ Normalizada RSS6	
Presión mín. de servicio	$p_{\min} = \frac{F_S}{A_{RS,6}} = \frac{35000 \text{ N}}{19,63 \text{ cm}^2 \cdot 10} = 178,3 \text{ bar}$

Resultado

El tamaño RSS6 genera una fuerza del pistón de 35000 N a una presión de servicio de 178,3 bar.

4. Comprobación de la carga útil máxima en la placa frontal

Masa de la herramienta	$m_W = 32 \text{ kg}$
Velocidad del pistón	$v_K = 200 \text{ mm/s}$
→ Tabla página 3 → RSS6 → $m_{W\max} = 150 \text{ kg} > 32 \text{ kg}$	
Consideración de los factores f_B y f_v	
→ Presión de servicio 200 bar	→ $f_B = 0,7$
→ Viscosidad cinemática de aceite 46 $\frac{\text{mm}^2}{\text{s}}$	→ $f_v = 1,5$
Carga útil máx. $m_{W\max} = 150 \text{ kg} \cdot 0,7 \cdot 1,5 = 157 \text{ kg} > 32 \text{ kg}$	

Resultado

Para la corredera hidráulica RSS6 con amortiguación final en ambos lados, una masa de herramienta de 32 kg no es un problema.

5. Cálculo de los momentos durante el punzonado

5.1 Momento de flexión debido a la carga útil m_W

$$M_{yW} = m_W \cdot g \cdot (L_0 + x_S + H_S)$$

$$= 32 \text{ kg} \cdot 9,81 \frac{\text{m}}{\text{s}^2} \cdot (64,5 \text{ mm} + 45 \text{ mm} + 60 \text{ mm}) \cdot \frac{1 \text{ m}}{1000 \text{ mm}}$$

$$M_{yW} = 53,2 \text{ Nm}$$

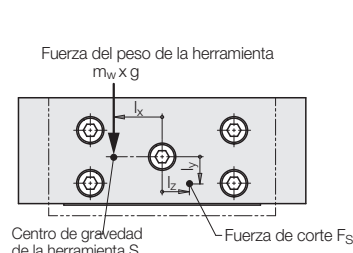
5.2 Par radial debido a la carga útil m_W

$$M_x = m_W \cdot g \cdot l_x$$

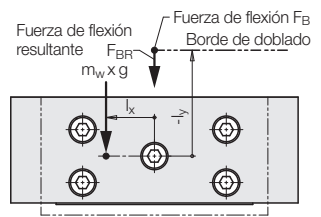
$$= 32 \text{ kg} \cdot 9,81 \frac{\text{m}}{\text{s}^2} \cdot 30 \text{ mm} \cdot \frac{1 \text{ m}}{1000 \text{ mm}}$$

$$M_x = 9,4 \text{ Nm}$$

S - S carrera de punzonado



B - B carrera de doblado



5.3 Momentos de flexión debidos a la fuerza de corte F_S

$$M_{yS} = F_S \cdot l_y$$

$$= 35000 \text{ N} \cdot 40 \text{ mm} \cdot \frac{1 \text{ m}}{1000 \text{ mm}}$$

$$M_{yS} = 1400 \text{ Nm}$$

$$M_z = F_S \cdot l_z$$

$$= 35000 \text{ N} \cdot 12 \text{ mm} \cdot \frac{1 \text{ m}}{1000 \text{ mm}}$$

$$M_z = 420 \text{ Nm}$$

5.4 Adición de los momentos M_y

$$M_y = M_{yW} + M_{yS}$$

$$= 53,2 \text{ Nm} + 1400 \text{ Nm}$$

$$M_y = 1453 \text{ Nm}$$

5.5 Par total máximo resultante M_{\max}

$$M_{\max} = M_x + \sqrt{M_y^2 + M_z^2}$$

$$M_{\max} = 9,4 \text{ Nm} + \sqrt{1453^2 + 420^2} \text{ Nm}$$

$$M_{\max} = 1522 \text{ Nm} > M_{\text{adm}} = 1210 \text{ Nm} \text{ (según tabla página 3)}$$

!!! Es demasiado poco!!!

5.6 Resultado

Según la tabla para RSS6 → $M_{\text{adm}} = 1210 \text{ Nm}$

Seleccionado RSV6 → $M_{\text{adm}} = 1540 \text{ Nm}$

6. Cálculo de los momentos durante el doblado

6.1 Momento de flexión debido a la carga útil m_W

$$M_{yW} = m_W \cdot g \cdot (L_0 + x_S + H_B)$$

$$= 32 \text{ kg} \cdot 9,81 \frac{\text{m}}{\text{s}^2} \cdot (57 \text{ mm} + 45 \text{ mm} + 110 \text{ mm}) \cdot \frac{1 \text{ m}}{1000 \text{ mm}}$$

$$M_{yW} = 66,5 \text{ Nm}$$

6.2 Par radial debido a la carga útil m_W

$$M_x = m_W \cdot g \cdot l_x$$

$$= 32 \text{ kg} \cdot 9,81 \frac{\text{m}}{\text{s}^2} \cdot 30 \text{ mm} \cdot \frac{1 \text{ m}}{1000 \text{ mm}}$$

$$M_x = 9,4 \text{ Nm}$$

6.3 Momento de flexión debido a la fuerza de flexión F_B

$$M_{yB} = F_B \cdot l_y$$

$$= 5500 \text{ N} \cdot (-100) \text{ mm} \cdot \frac{1 \text{ m}}{1000 \text{ mm}}$$

$$M_{yB} = -550 \text{ Nm}$$

6.4 Momento de flexión debido a la fuerza de flexión F_{BR} al doblar 45° (dirigido hacia abajo)

$$M_{yBR} = F_{BR} \cdot (L_0 + x_S + H_B)$$

$$= 4000 \text{ N} \cdot (57 \text{ mm} + 45 \text{ mm} + 110 \text{ mm}) \cdot \frac{1 \text{ m}}{1000 \text{ mm}}$$

$$M_{yBR} = 848 \text{ Nm}$$

6.5 Carga máx. durante el doblado M_{\max}

$$M_{\max} = M_{yW} + M_x + M_{yB} + M_{yBR}$$

$$= 66,5 \text{ Nm} + 9,4 \text{ Nm} - 550 \text{ Nm} + 848 \text{ Nm}$$

$$M_{\max} = 373,9 \text{ Nm} < M_{\text{adm}} = 1540 \text{ Nm} \text{ para RSV6 (según la tabla página 3)}$$

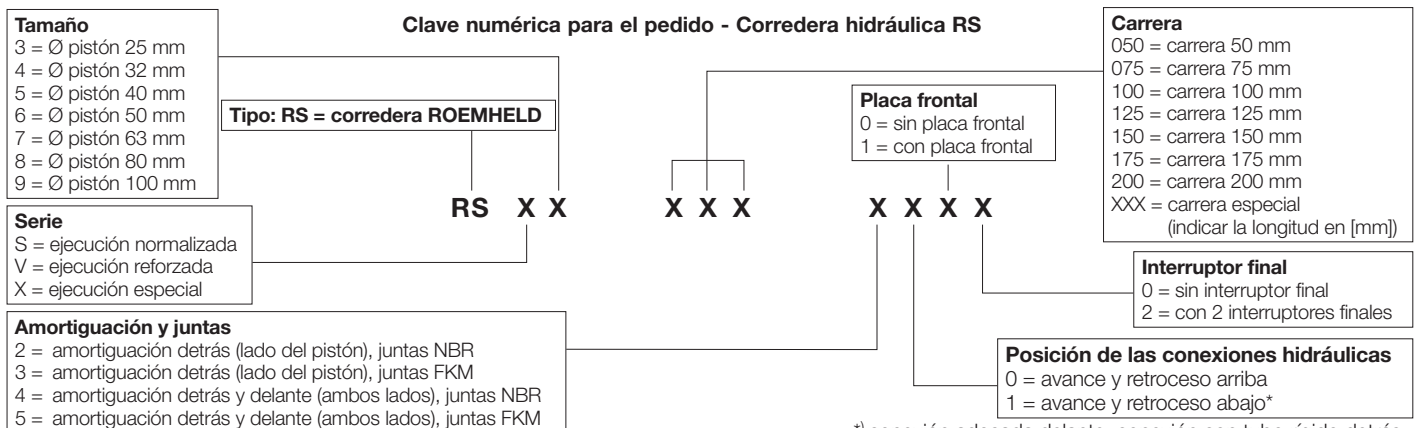
6.6 Resultado

La corredera hidráulica RSV6 sólo se carga con 374 Nm al doblar la pieza. ¡Por lo tanto, el factor decisivo para la selección de la corredera hidráulica es el momento de flexión máximo durante el punzonado $M_{\max} = 1522 \text{ Nm}$!

Características técnicas Clave numérica para el pedido

Normalizada Reforzada		RSS3 -	RSS4 -	RSS5 -	RSS6 RSV6	RSS7 RSV7	RSS8 RSV8	RSS9 RSV9
Carreras normalizadas	[mm]	50 / 75 / 100 / 125 / 150 / 175 / 200						
Ø pistón	[mm]	25	32	40	50	63	80	100
Ø vástago	[mm]	16	20	25	32	40	50	60
Superficie pistón avance	[cm ²]	4,91	8,04	12,56	19,63	31,17	50,26	78,54
retroceso	[cm ²]	2,9	4,9	7,65	11,59	18,6	30,63	50,26
Fuerza de compresión 100 bar	[kN]	4,91	8,04	12,56	19,63	31,17	50,26	78,54
250 bar	[kN]	12,2	20,1	31,4	49	77,9	125,6	196,3
Fuerza de tracción 100 bar	[kN]	2,9	4,9	7,65	11,59	18,6	30,63	50,26
250 bar	[kN]	7,2	12,2	19,2	29	46,6	76,5	125,7
Consumo aceite/10 mm carrera avance	[cm ³]	4,91	8,04	12,56	19,63	31,17	50,26	78,54
retroceso	[cm ³]	2,9	4,9	7,65	11,59	18,6	30,63	50,26
Caudal adm. avance	[cm ³ /s]	245	402	420	420	1000	1000	1000
retroceso	[cm ³ /s]	145	245	255	248	596	609	640
Velocidad máx. de despla- zamiento del pistón	[mm/s]	500	500	333	214	320	200	127
a ±0,02	[mm]	95	110	125	150	175	200	220
	[mm]	-	-	-	260	260	285	320
a1	[mm]	130	150	170	200	225	260	280
	[mm]	-	-	-	340	340	360	400
a2	[mm]	190	210	230	260	285	320	340
	[mm]	-	-	-	400	400	420	460
a3	[mm]	65	65	80	90	120	134	153
	[mm]	-	-	-	200	200	210	230
a4	[mm]	29	29	29	45	60	90	110
	[mm]	-	-	-	80	100	150	180
b ±0,02	[mm]	35	40	43	45	54	54	90
	[mm]	-	-	-	55	60	70	70
b1	[mm]	64	74	84	98	124	124	158
	[mm]	-	-	-	118	128	148	158
b2	[mm]	70	80	90	100	125	125	160
	[mm]	-	-	-	120	130	150	160
Ø d1 f7	[mm]	16	20	25	30	30	40	40
	[mm]	-	-	-	35	35	45	50
Ø d2	[mm]	9	11	11	14	14	17,5	17,5
Ø d3	[mm]	9	11	11	11	11	13	13
Ø d4 H7	[mm]	8	10	10	10	10	12	12
Ø d5 max.	[mm]	7	7	7	7	25	25	25
Ø d6	[mm]	59	64	74	83	100	123,5	150
G1		M10	M10	M12	M12	M16	M16	M20
G2		M10	M10	M12	M12	M16	M20	M24
G3		G1/4	G3/8	G3/8	G3/8	G1/2	G1/2	G1/2
G4		G1/4	G3/8	G3/8	G3/8	G1/2	G1/2	G1/2
G5		M10	M12	M12	M16	M16	M20	M20
G6		M10x1	M10x1	M10x1	M10x1	M16x1,5	M16x1,5	M16x1,5
L0	[mm]	50	59,5	59,5	64,5	70,5	73	73
	[mm]	-	-	-	57	73	72	73
L1 + carrera	[mm]	117	120	125	145	159	159	175
L2 + carrera*	[mm]	aprox. 97	aprox. 102	aprox. 100	aprox. 121	aprox. 144	aprox. 155	aprox. 163
L3	[mm]	65	75	80	95	100	100	119
L4	[mm]	30	30	30	35	40	40	40
L5	[mm]	aprox. 7	aprox. 10	aprox. 10	aprox. 10	aprox. 12	aprox. 12	aprox. 12
L6	[mm]	10	12	12	12	17	17	20
L7	[mm]	32	35	40	40	46	46	55
L8	[mm]	55	60	68	65	75	75	90
L9	[mm]	29	32	31	40	39	46	54
L10	[mm]	10	10	10	10	12	12	12
L11	[mm]	10	12	12	12	18	20	23
L12	[mm]	11	15	18	21	21	18	24
L13	[mm]	6	6	6	6	6	6	6

*Para carrera 50 es L2 = carrera + valor indicado en la tabla + 25 mm.



Fuerza del pistón y velocidad del pistón

Fuerza del pistón F_k en función de la presión de servicio p_B

Velocidad del pistón v en función del caudal volumétrico Q

