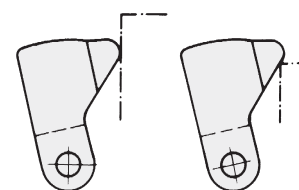
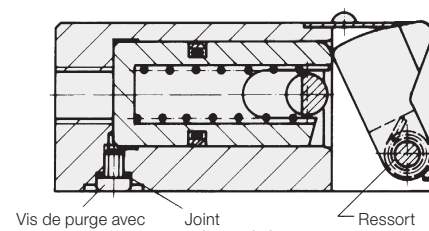
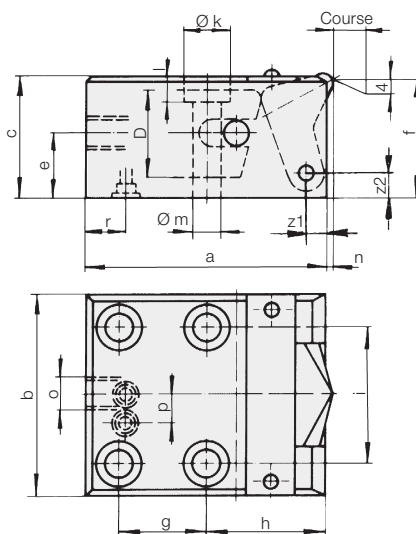
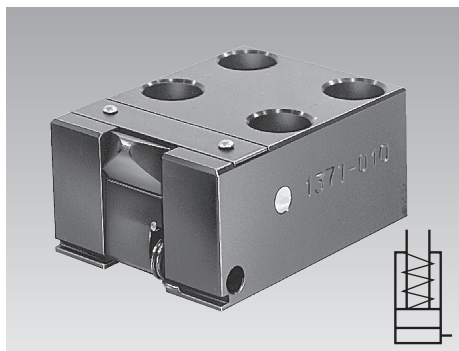




Vérin bloc à serrage incliné

simple effet avec rappel par ressort

Pression de fonctionnement maxi. 500 bars



Possibilités de serrage

Description

Les vérins-bloc à serrage incliné s'utilisent de préférence dans les cas où le bridage supérieur de la pièce à usiner n'est pas possible ou pas nécessaire. L'effet de serrage incliné est obtenu par le déplacement du point de serrage vers le bas. En moyenne la résultante horizontale est de 94%, et la verticale 34% de la force de serrage du vérin. Cette résultante verticale importante garantit le placage des pièces à usiner en toute sécurité. Le levier est entièrement trempé de sorte que la forme du point de serrage peut être adaptée à la pièce à usiner.

Matières

Matière du corps : acier, bruni

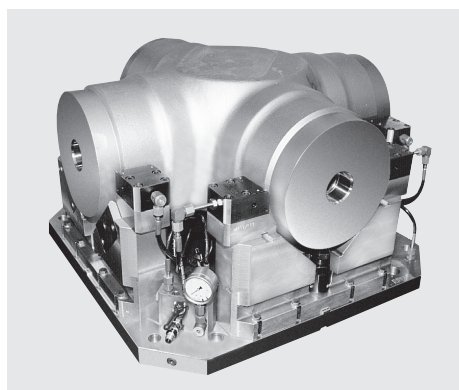
Levier de serrage : 58 Cr V4, Hrc 54-58

Remarques importantes

Les vérins doivent être protégés de tout contact direct avec des produits de coupe et liquides de refroidissement agressifs.

Conditions d'utilisation, tolérances et autres renseignements voir A 0.100.

Exemple d'application



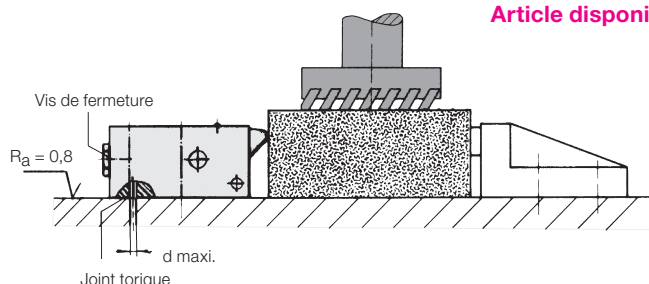
Piston Ø D	[mm]	16	25	36	
Course	[mm]	8	10	10	
Force de serrage à	100 bar	[kN]	1,7	4	8
	500 bar	[kN]	8,5	20	40
Consommation d'huile/10 mm de course	[cm ³]	2	4,9	10,2	
a	[mm]	68	90	96	
b	[mm]	50	60	80	
c	[mm]	32	40	50	
d maxi.	[mm]	6	6	6	
e	[mm]	19	23	27	
f	[mm]	31	39	49	
g	[mm]	27	38	38	
h	[mm]	32	42	46	
i	[mm]	32	40	56	
Ø k	[mm]	13,5	15	18	
l	[mm]	8,5	9	11	
Ø m	[mm]	8,5	9	11	
n	[mm]	2	-	2	
o		G 1/4	G 1/4	G 1/4	
p	[mm]	-	-	14	
r	[mm]	13	14	16	
z1	[mm]	5,5	6	8	
z2	[mm]	6	9	11	
Masse	[kg]	0,9	1,15	2,1	

Référence **1371010** **1373010** **1374010**

Accessoires

Vis de fermeture G 1/4	3610264	3610264	3610264
Joint torique 10 x 2	3000347	3000347	3000347
Joint d'étanchéité de rechange (pour vis de purge)	3002847	3002847	3000546
Levier monobloc	3542080	3542081	3542082
Ressort de rechange	3715104	3715104	3716109

Article disponible sur demande



L'alimentation en huile peut être effectuée alternativement par raccord pour tube ou par orifices percés dans le corps du montage, pour ce faire 4 vis de fixation sont nécessaires.