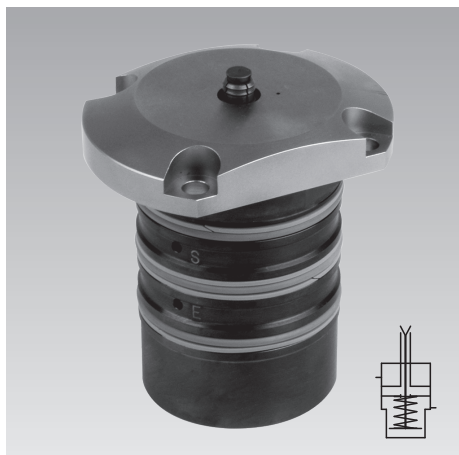


Éléments de serrage pour alésages

Version enfichable, sans fonction centrage, double effet, pour diamètre d'alésage 7,8–17,7 mm, pression de fonctionnement maxi. 250 bars



Avantages

- Bridage axial dans des alésages simples
- Permet l'usinage de 5 côtés
- Élargir la douille de serrage avec force du ressort
- Maintenir la pièce à usiner sans pression hydraulique
- Brider la pièce à usiner avec hydraulique réglable
- Support de pièce trempé
- Contrôle d'appui pneumatique
- Connexion pour l'air de soufflage
- Joints FKM standard
- 2 tailles disponibles

Application

Les éléments de serrage dans des alésages sont particulièrement indiqués pour le bridage de pièces à usiner avec des alésages de diamètre 7,8 jusqu'à 17,7 mm dans les faces d'appui.

La fermeture géométrique nécessaire dans l'alésage est obtenue par le profilage spécial des douilles de serrage trempées, dont les points pénètrent dans la paroi de l'alésage. Des matériaux trempés ne peuvent pas être bridés avec ces éléments.

La pièce à usiner est posée directement sur l'élément de serrage dans des alésages et de ce fait la déformation est minimale durant le bridage.

Comme le bridage se fait dans un seul plan, les autres faces sont libres pour l'usinage de 5 côtés (voir exemple d'application).

L'ensemble des forces d'usinage possibles de ce type de serrage a naturellement ses limites, surtout en sens transversal à la surface de serrage. De plus, la force de friction entre la pièce à usiner et l'appui de l'élément de serrage dans des alésages ne peut pas compenser des forces transversales. Un remède dans de tels cas peut être l'utilisation de butées supplémentaires ou d'éléments de positionnement.

Des parties des pièces à usiner qui tendent aux vibrations ou déformations durant l'usinage, doivent être appuyées en plus ou bridées en position flexible (bridage flottant).

Description du fonctionnement

Voir page 4

Description

L'élément de serrage dans des alésages est un vérin de traction avec une douille de serrage échangeable fixée sur le piston.

Les 4 segments de la douille de serrage s'élargissent en direction radiale avec la force du ressort par un boulon de serrage pyramidal. De ce fait la force d'élargissement est toujours constante, indépendante de la pression de serrage hydraulique.

La pièce à usiner est maintenue aussi sans la pression hydraulique par la douille de serrage élargie.

Non seulement la traction vers le bas, mais encore le débridage de la douille de serrage sont commandés hydrauliquement.

Par la connexion d'air de soufflage la douille de serrage est protégée contre des copeaux et des liquides de refroidissement.

Dans la face d'appui trempée pour la pièce à usiner il y a un alésage pour le contrôle d'appui pneumatique.

Remarques importantes

L'élément de serrage dans des alésages n'a pas de fonction de centrage.

La douille de serrage doit être protégée par des butées ou des boulons de centrage appropriés contre des forces transversales trop élevées durant l'insertion et l'usinage. La précision de tolérance nécessaire est de $\pm 0,2$ mm.

La profondeur de pénétration nécessaire de la denture pour la fermeture géométrique avec la pièce à usiner dépend de la résistance des matériaux. C'est pourquoi l'élément n'est pas appropriés pour des pièces à usiner trempées ou traitées.

La conicité de l'alésage ne doit pas excéder 3°. En cas de doute il est recommandé d'effectuer un essai de bridage.

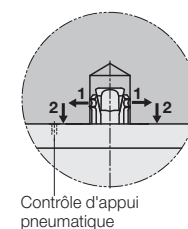
Nettoyer la face d'appui avant chaque procédé de serrage et nettoyer par soufflage la douille de serrage.

Si les copeaux tombent dans un alésage de serrage ouvert en haut, l'air de soufflage doit rester constamment mise en service.

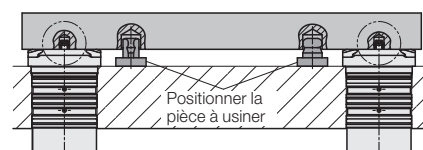
Des douilles de serrage et des racleurs doivent être remplacés après 100.000 commandes.

Références pour les sets de serrage complets: voir tableau sur page 3

Principe de fonctionnement

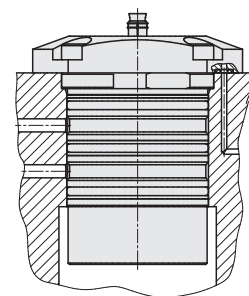


- 1 Élargir la douille de serrage avec force du ressort
Maintenir la pièce à usiner
Sécurité en cas de chute de pression
- 2 Brider la pièce à usiner avec hydraulique
Force de serrage réglable



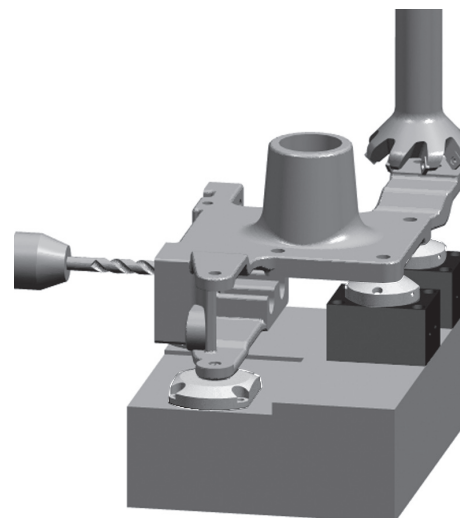
Possibilité de connexion

Canaux forés

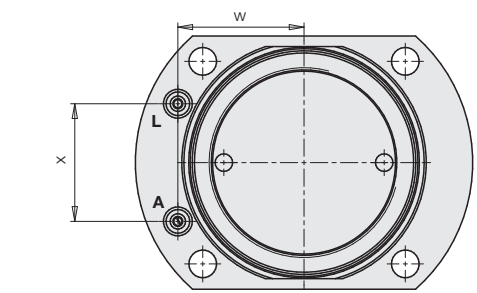


Exemple d'application

Usinage de 5 côtés d'une pièce en fonte

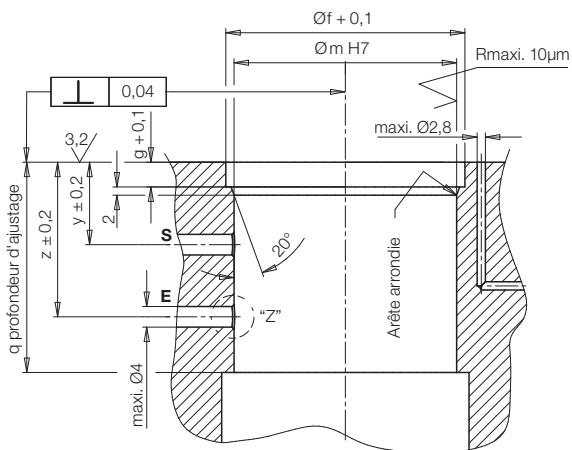
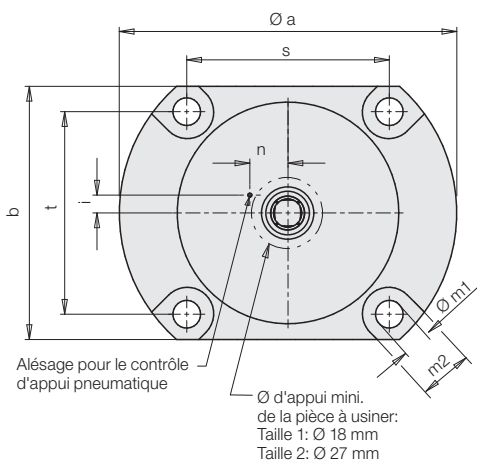
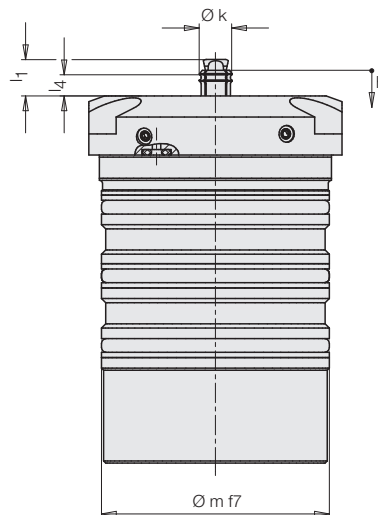
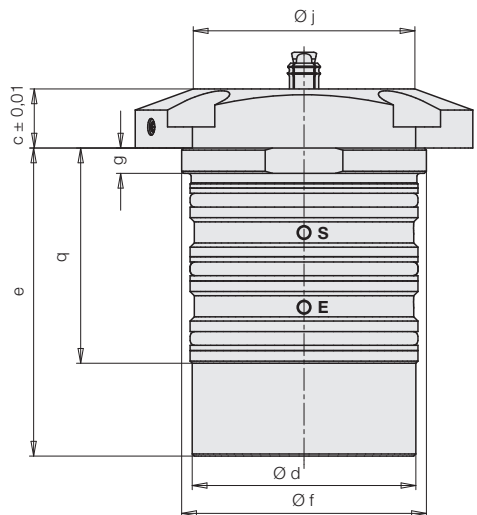


Dimensions

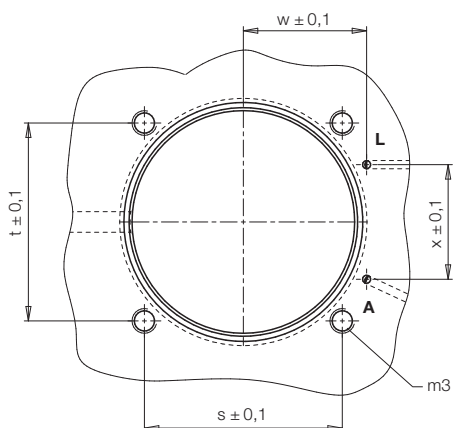
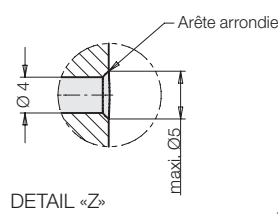
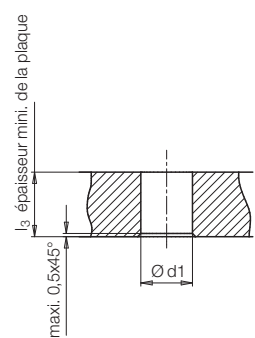
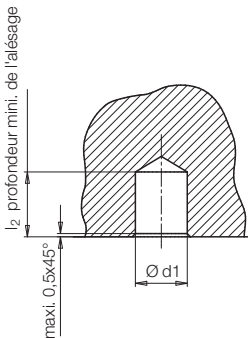


S = Bridage (traction vers le bas)
E = Débridage (déplacement vers le haut et débridage de la douille de serrage)
A = Contrôle d'appui
L = Air de soufflage

Description du fonctionnement voir page 4



Demandes à l'orifice dans la pièce à usiner



Ø de réglage de la douille de serrage: $k = d1 - 0,2 \text{ mm}$

Dimensions

Caractéristiques techniques

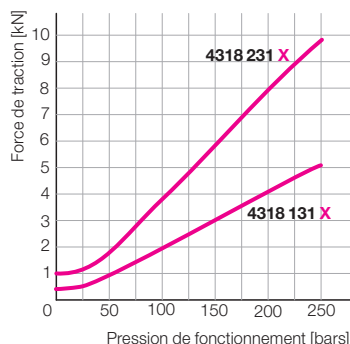
Caractéristiques techniques

Référence (X = Code Ø de l'alésage)	Taille 1		Taille 2	
	4318131X	4318231X	4318131X	4318231X
Force d'élargissement radiale	[kN]	env. 9	env. 14	
Force de traction	à 100 bars	[kN]	2	3,9
	à 250 bars	[kN]	5,1	9,8
Débrider la douille de serrage	[bars]	mini. 100**	mini. 100**	
Consommation d'huile maxi.	Bridé	[cm ³]	0,5	1
	Débrider	[cm ³]	10	25
Débit admissible	[cm ³ /s]	25	50	
Ø a	[mm]	80	90	
b	[mm]	60	68	
c ±0,01	[mm]	14	16	
Ø d	[mm]	53	59	
e	[mm]	73	95	
f	[mm]	58	68	
g +0,1	[mm]	6	8	
h course de traction maxi.	[mm]	2	2	
i	[mm]	4,2	6,3	
Ø j	[mm]	52,5	62,5	
k Ø de réglage de la douille de serrage	[mm]	d1-0,2	d1-0,2	
l ₁ hauteur maxi. (non bridé)	[mm]	10	13	
l ₂ profondeur mini. de l'alésage	[mm]	10	13	
l ₃ épaisseur mini. de la plaque	[mm]	9	12	
l ₄	[mm]	3,2	3,7	
Ø m	[mm]	54	60	
Øm1	[mm]	6,6	6,6	
m2	[mm]	12,5	12,5	
m3	[mm]	M6	M6	
n	[mm]	9	13,6	
q	[mm]	51	59,5	
s	[mm]	48	55	
t	[mm]	48	55	
w	[mm]	29,9	35,4	
x	[mm]	27,9	33	
y	[mm]	20	21	
z	[mm]	37,5	42	
Poids env.	[kg]	1,5	2,4	

Référence pour joint torique de rechange

2 x joints toriques	[mm]	Ø 3,68 x 1,78	Ø 3,68 x 1,78
NBR		3000876	3000876
FKM		3000274	3000274

Force de traction



* Tenir compte de la tolérance de l'alésage

** Dans le cas de pression de fonctionnement < 100 bars nous vous prions de nous contacter.

Ø de l'alésage et références

Taille 1

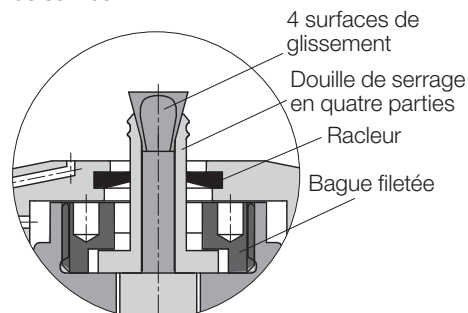
Ø* d'alésage d1 in mm	Référence
7,8 – 8,2	4318131 A
8,3 – 9,2	4318131 B
9,3 – 9,7	4318131 C
9,8 – 10,2	4318131 D
10,3 – 11,2	4318131 E

Taille 2

Ø* d'alésage d1 in mm	Référence
11,3 – 11,7	4318231 F
11,8 – 12,7	4318231 G
12,8 – 13,7	4318231 H
13,8 – 14,7	4318231 K
14,8 – 15,7	4318231 L
15,8 – 16,7	4318231 M
16,8 – 17,7	4318231 N

Sets de serrage de rechange

Les sets de serrage contiennent tous les composants nécessaires pour le renouvellement des douilles de serrage. Chaque set de serrage est composé de douille de serrage et racleur. Le montage ou démontage peut être effectué de manière indépendante selon les instructions de service.



Taille 1

Ø* d'alésage d1 in mm	Set de serrage Référence
7,8 – 8,2	0431704 A
8,3 – 9,2	0431704 B
9,3 – 9,7	0431704 C
9,8 – 10,2	0431704 D
10,3 – 11,2	0431704 E
Visseuse pour bague fileté	2010911

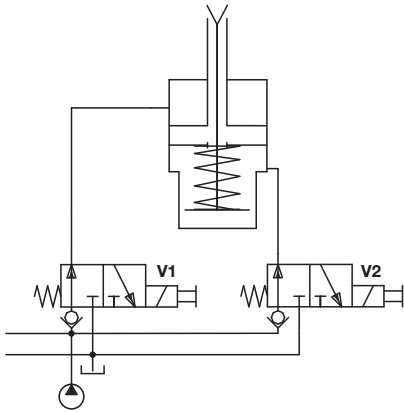
Taille 2

Ø* d'alésage d1 in mm	Set de serrage Référence
11,3 – 11,7	0431703 F
11,8 – 12,7	0431703 G
12,8 – 13,7	0431703 H
13,8 – 14,7	0431703 K
14,8 – 15,7	0431703 L
15,8 – 16,7	0431703 M
16,8 – 17,7	0431703 N
Visseuse pour bague fileté	2010912

Conditions d'utilisation, tolérances et autres renseignements, voir feuillet A 0.100 du catalogue.

Description du fonctionnement

Connexion hydraulique



Bridage de la pièce à usiner

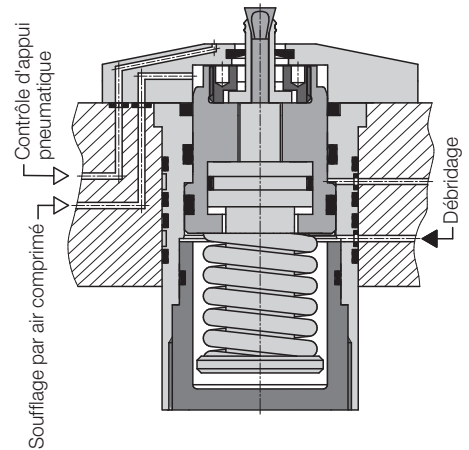
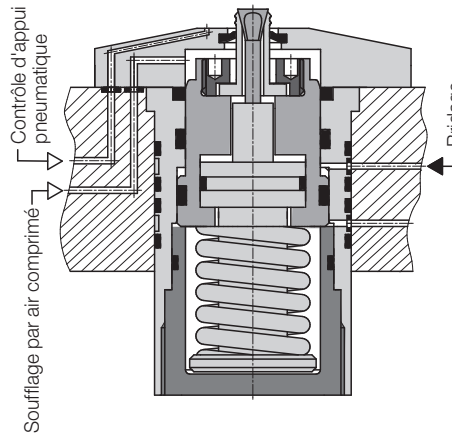
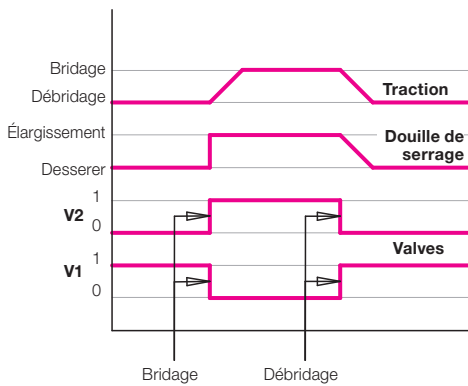
1. Poser la pièce à usiner sur la face d'appui trempée et si nécessaire positionner par des butées externes ou des boulons.
2. Initier le procédé de serrage en commutant les valves.
3. Dans le cas de décharge de la pression dans la connexion de débridage les douilles de serrage s'élargissent très rapidement dans la direction radiale. La denture pénètre, selon la matière, plus ou moins profondément dans la paroi de l'alésage pour une fermeture géométrique.
4. Dans le cas d'une augmentation de pression à la connexion de serrage le piston hydraulique tire la douille de serrage élargie et de ce fait également la pièce à usiner sur la face d'appui trempée.

Débridage de la pièce à usiner

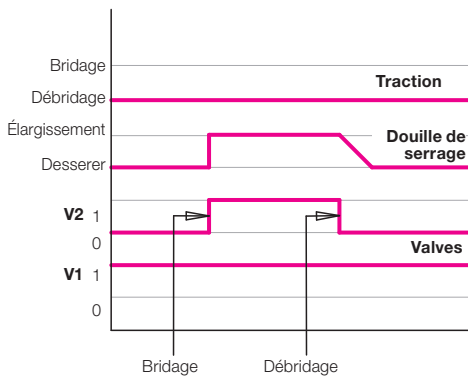
1. Pour débrider on a besoin d'une pression minimale de 100 bar. Dans le cas d'une augmentation de pression à la connexion de débridage le piston hydraulique retourne dans la position de sortie et la prétension du ressort est relâchée. Ce faisant des pièces à usiner très légères peuvent être légèrement soulevées.
2. Sortir la pièce à usiner

Remarque:
Pour des pressions de fonctionnement < 100 bars nous vous prions de nous contacter.

Mode de fonctionnement



Douille de serrage seulement élargissement



Qu'est-ce qui se passe dans le cas d'une chute de la pression de serrage?

Dans le cas d'une chute de pression la pièce à usiner n'est plus tirée sur la face d'appui trempée. L'élargissement radiale des mâchoires et de ce fait la fermeture géométrique avec la pièce à usiner restent maintenus par la prétension du ressort.

Qu'est-ce qui se passe dans le cas d'une chute de la pression de desserrage?

La douille de serrage est élargie par la force du ressort et seulement desserrée de nouveau en appliquant la pression de desserrage minimale de 100 bars. Dans le cas d'une pression d'huile manquante la pièce à usiner ne peut pas être prélevée ni une autre pièce peut être insérée.