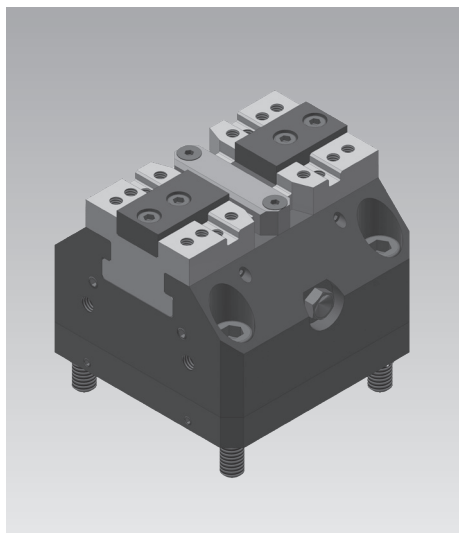




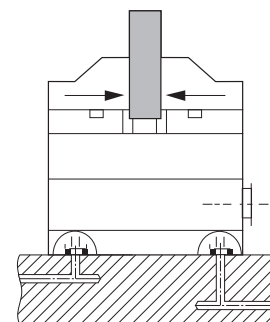
Élément de serrage - Concentrique

Type bloc, double effet, pression de fonctionnement max. :
 pneumatique – 9 bars, hydraulique – 65 et 90 bars



Avantages

- Un moindre encombrement grâce à une construction compacte
- Rigidité très élevée
- Usure réduite grâce à des surfaces trempées
- Précision de centrage $\pm 0,01$ mm
- Précision de la répétition $\pm 0,005$ mm
- Force de serrage élevée, même en version pneumatique
- Approprié pour le serrage intérieur ou extérieur
- Connexion flasquée ou par tuyauterie en série
- Conseil professionnel aux clients



Application

Ces éléments de serrage concentrique à commande pneumatique ou hydraulique peuvent positionner et serrer des pièces à usiner avec une précision de $\pm 0,01$ mm.

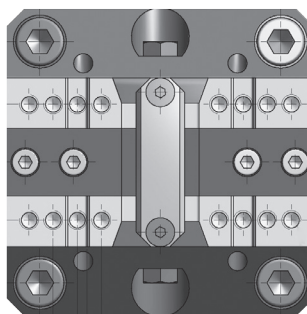
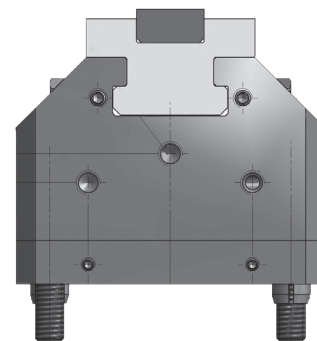
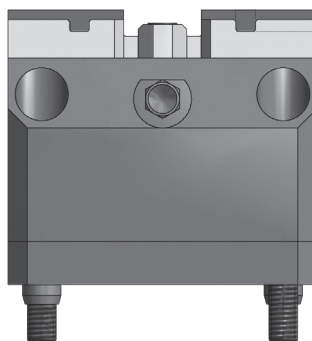
Ils conviennent parfaitement à la fabrication en série de pièces de précision sur des dispositifs de serrage individuels ou multiples. Les éléments de serrage centraux peuvent être adaptés à tous les systèmes de serrage point zéro courants.

La fonction de vérin double effet permet le serrage intérieur et extérieur des pièces à usiner.

Description

Les boîtiers des éléments de serrage concentrique sont de forme carrée. Ainsi, un piston de serrage de grand diamètre peut être installé par le bas, ce qui permet à l'élément de serrage pneumatique central d'exercer une force de serrage exceptionnellement élevée.

La force du piston est transmise sans jeu par un piston à mandrin aux deux mors de base de manière synchrone et centrée.



Sur demande

- Contrôle de la course de serrage
- Contrôle de contact pneumatique
- connexion pour le soufflage d'air
- connexion pour lubrification centralisée
- Mors à changement rapide
- Puce RFID

Commande		pneumatique		hydraulique	
Dimensions d'installation	[mm]	64 x 64 x 50	98 x 98 x 78	64 x 64 x 55	100 x 100 x 74
Force de serrage maxi.	[kN]	4	14	4,8	20,25
Pression de fonctionnement maxi.	[bars]	9	9	65	90
Pression de fonctionnement mini.	[bars]	1	1	5	5
Course par mors de serrage	[mm]	2,5	2,5	2,5	3
Plage de serrage	[mm]	0 – 55	0 – 90	0 – 55	0 – 90
Poids	[kg]	1,2	4	1,4	5