



## Cojinetes de rótula rótulas y soportes de cojinetes para cilindros hidráulicos y cilindros tipo bloque

### Rótulas



#### Descripción - Rótulas

Las rótulas consisten de un cojinete de rótula montado en un cuerpo que puede atornillarse sobre el vástago del pistón de cilindros hidráulicos o cilindros tipo bloque. El cojinete de rótula es un cojinete que permite la transmisión de la fuerza con un ángulo de rótula máxima de 4°.

#### Montaje de rótulas

##### Atornillar la rótula

Antes de bloquear la rótula mediante los dos tornillos de fijación, el cojinete de rótula debe atornillarse fijamente contra el tope del vástago del pistón.

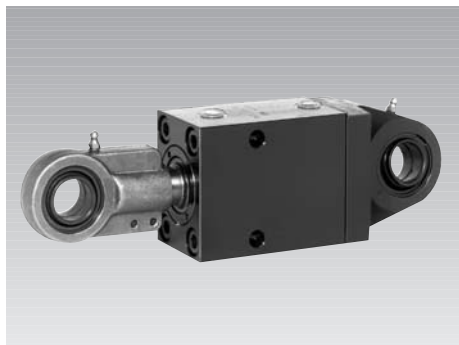
Así se crea una pretensión sobre la rosca y se impide todo aflojamiento en caso de cargas alternativas.

##### Se procederá de la siguiente manera:

1. Apretar los tornillos de fijación de modo que la rótula puede todavía moverse en la rosca del vástago.

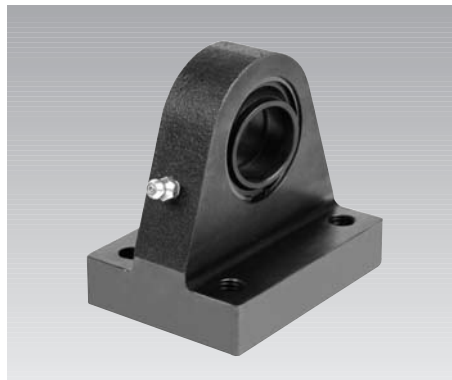
##### 2. Fijar con cuidado la rótula en un tornillo de banco y apretar el vástago

#### Ejemplo de montaje



Cilindros tipo bloque con rótula y soporte de cojinete

### Soportes de cojinete



#### Descripción - Soportes de cojinete

Los soportes de cojinete consisten de un cojinete de rótula montado en un cuerpo que puede atornillarse en la base de cilindros hidráulicos o cilindros tipo bloque.

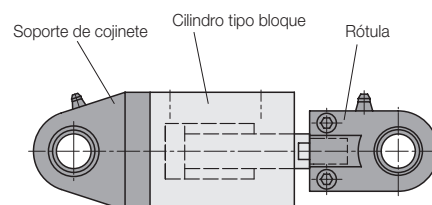
El cojinete de rótula es un cojinete que permite la transmisión de la fuerza con un ángulo de rótula máxima de 4°.

Cilindros para el montaje de cojinetes de rótula:

Cilindros hidráulicos: hoja del catálogo B 1.282

Cilindros tipo bloque: hoja del catálogo B 1.542

### Principio de montaje



#### Recomendaciones para el empleo de cojinetes de rótula

##### 1. Presión de servicio admisible de cilindros con cojinetes de rótula

- Cilindros tipo bloque B 1.542  
Utilizando cojinetes de rótula la presión máxima de servicio es:  
- 250 bar para cargas dinámicas  
- 500 bar para cargas estáticas
- Cilindros hidráulicos B 1.282  
Utilizando cojinetes de rótula la presión máxima de servicio es:  
- 160 bar para cargas dinámicas  
- 200 bar para cargas estáticas

##### 2. Duración de uso

La duración de uso de los cojinetes de rótula depende de la presión del cojinete, del sentido de la carga, del ángulo de giro, del ángulo de rótula y de la lubricación. Debido al gran número de factores resulta imposible hacer una apreciación global. En el caso de unas condiciones de servicio normales se consigue una duración de uso suficiente. En el caso de que tengan dudas rogamos nos consulten.

##### 3. Lubricación

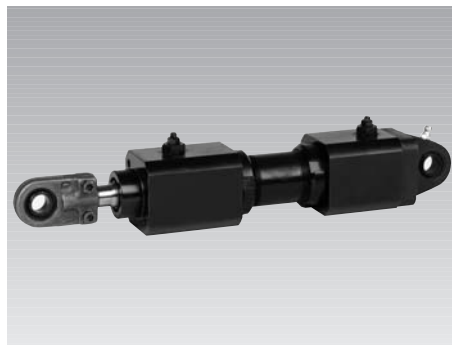
Los intervalos de lubricación deben adaptarse a las correspondientes condiciones de servicio. Cuando trabajan cerca al límite de carga, se recomienda un engrase diario lo que, frente al engrase semanal, asegurará una duración de uso de siete veces mayor.

##### 4. Ejecución del pasador de cojinete

Para el pasador de cojinete deberá escogerse la tolerancia m6. En casos excepcionales se puede admitir f7 si el pasador está endurecido superficialmente y la lubricación se realiza a través de este.

#### Instrucciones importantes

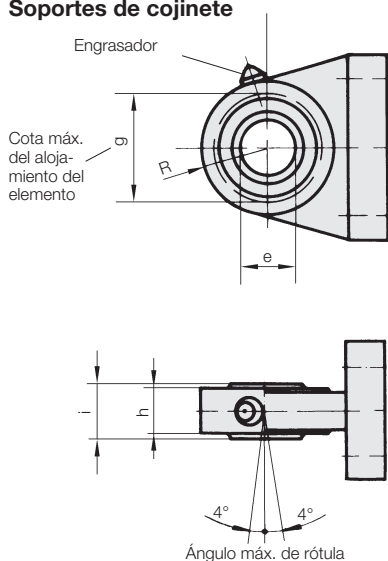
Tolerancias, condiciones de servicio y otros datos ver hoja A 0.100.



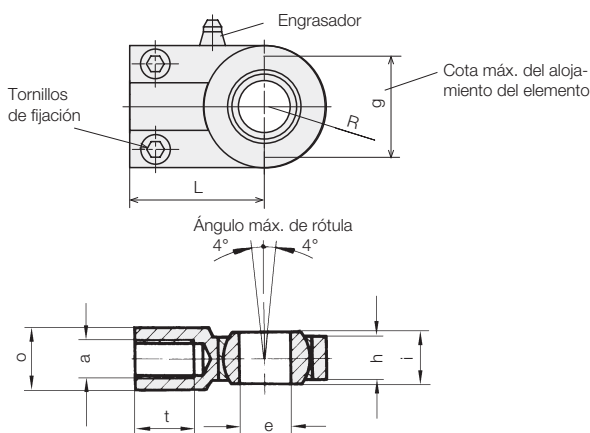
Cilindros hidráulicos con rótula y soporte de cojinete



### Soportes de cojinete



### Rótulas



	[mm]	M 12x1,25	M 14x1,5	M 16x1,5	M 20x1,5	M 27x2	M 33x2
a	[mm]						
e H7	[mm]	12	16	20	25	32	40
g	[mm]	25	32	40	50	62	80
h	[mm]	10,5	13	17	21	27	32
i	[mm]	12	16	20	25	32	40
L	[mm]	38	44	52	65	80	97
o	[mm]	16,5	21	25	30	38	47
R	[mm]	16	20	23,5	29	35	44,5
t	[mm]	16	18	22	28	36	45

#### Para cilindros hidráulicos B 1.282

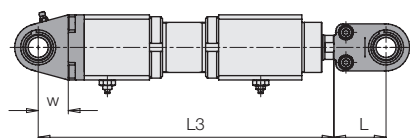
	1293-1X-XXXX	1294-1X-XXXX	1295-1X-XXXX	1296-1X-XXXX	1297-1X-XXXX	1298-1X-XXXX
Rótula Referencia	3890-023	3890-012	3890-017	3890-014	3890-018	3890-025
Soporte de cojinete Referencia (incluso tornillos de fijación)	1293-940	1294-940	1295-940	1296-940	1297-940	1298-940

#### Para cilindros tipo bloque B 1.542

	-	1543-26X	1544-26X	1545-26X	1546-26X	1547-27X
Rótula referencia	-	3890-012	3890-017	3890-014	3890-018	3890-025
Soporte de cojinete Referencia	-	0155-300	0155-400	0155-500	0155-600	0155-700
Tornillos de fijación para soporte de cojinete						
Dimensiones ISO EN 4762-8,8		M8x100	M10x100	M10x110	M12x120	M16x140
Referencia (1 pieza)		3300-271	3300-663	3300-763	3300-037	3301-205

### Dimensiones de cilindros con soportes de cojinete montados

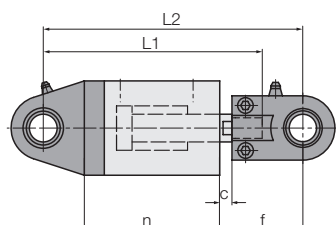
#### Cilindros hidráulicos B 1.282 (160/200 bar)\*



Tamaño		1293-	1294-	1295-	1296-	1297-	1298-
Ø vástago d	[mm]	16	20	25	32	40	50
L	[mm]	38	44	52	65	80	97
L3 = Carrera +	[mm]	140 (178)	162 (206)	195 (231)	219 (257)	259 (289)	313 (332)
w	[mm]	20	25	30	37	45	55

Medidas entre ( ) según DIN ISO 6020 sobre demanda.

#### Cilindros tipo bloque B 1.542 (250/500 bar)\*



Tamaño		1543-	1544-	1545-	1546-	1547-
Ø vástago d	[mm]	16	20	25	32	40
c	[mm]	8	11	11	11	18
f	[mm]	52	63	76	91	115
n = carrera +	[mm]	56	62	72	85	97
L1 = Carrera +	[mm]	107	125	148	177	215
L2 = Carrera +	[mm]	133	155	185	221	267

\*dinámico/estático