

ROEMHELD
HILMA ■ STARK



Nullpunkt Spannsystem SPEEDY classic 3

Setzen Sie Ihre
Fertigung auf

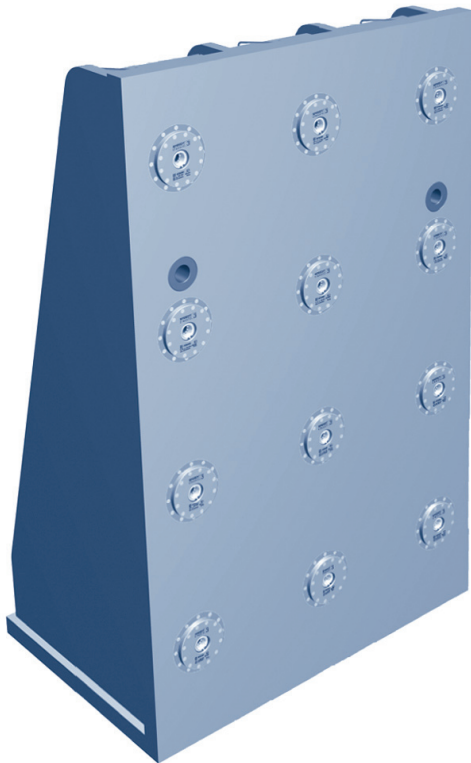
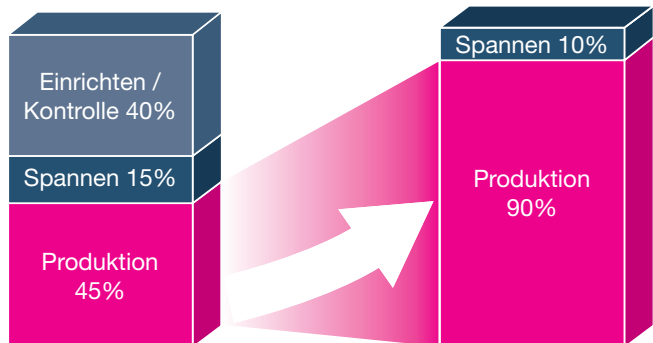




GO!

Maximale Produktivität – auch bei Großteilen

- Mit den Nullpunkt Spannsystemen von STARK erhöhen Sie Ihre Produktivität auf ein Maximum. Einricht- und Kontrollvorgänge entfallen zur Gänze, was zu höherer Effizienz und Genauigkeit in der Produktion führt.
- Mit den Nullpunkt Spannsystemen von STARK können Rüstarbeiten an Bearbeitungsmaschinen einfach durchgeführt werden.



Maximale Flexibilität

- SPEEDY classic hat eine einheitliche Schnittstelle. Dadurch sind alle Betriebsmittel für alle Maschinen durchgängig verfügbar.

Maximale Maschinenverfügbarkeit

- Bearbeitungen können für Eilaufträge ohne Zeitverlust unterbrochen und später beendet werden.

SPEEDY classic – eine Investition, die sich nach kürzester Zeit rechnet.

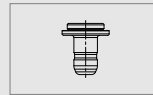
STARK Spannsysteme Systemübersicht

Die Unterscheidung erfolgt nach Art der Betätigung bzw. unterschiedlichen Größen der Einzugsnippl:

SPEEDY classic – mech. spannen / hydr. lösen

Umfangreichstes und vielseitigstes Nullpunkt Spannsystem,

- vier Baugrößen und verschiedene Varianten



SPEEDY classic 1

Katalog-Bestell-Nr. WM-020-217-02-de



SPEEDY classic 2

Katalog-Bestell-Nr. WM-020-276-03-de



SPEEDY classic 3

Katalog-Bestell-Nr. WM-020-278-02-de



SPEEDY classic 4

Katalog-Bestell-Nr. WM-020-280-01-de

SPEEDY metec – mech. spannen / lösen

Solides, mechanisches Nullpunkt Spannsystem für einfache und kostengünstige Lösungen,

- drei Baugrößen



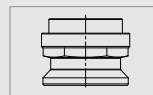
SPEEDY metec 1

Katalog-Bestell-Nr. WM-020-293-02-de



SPEEDY metec 2

Katalog-Bestell-Nr. WM-020-293-02-de



SPEEDY metec 3

Katalog-Bestell-Nr. WM-020-293-02-de

SPEEDY airtec – mech. spannen / pneum. lösen

Pneumatisches Nullpunkt Spannsystem,

- eine Baugröße und verschiedene Varianten



SPEEDY airtec 1

Katalog-Bestell-Nr. WM-020-288-02-de

SPEEDY hydratec – hydr. spannen / lösen

Hydraulisches, doppelt wirkendes Nullpunkt Spannsystem für höchste Spanngeschwindigkeiten,

- eine Baugröße und verschiedene Varianten



SPEEDY hydratec 1

Katalog-Bestell-Nr. WM-020-290-02-de

system 3000 – hydr. spannen / lösen

Doppelt wirkendes Nullpunkt Spannsystem mit geringem Einbauvolumen bei hoher Spannkraft,

- eine Baugröße und verschiedene Varianten



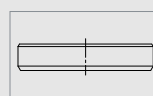
system 3000

Katalog-Bestell-Nr. WM-020-333-02-de

system 4000 – Systeme umbaubar

Flexibles Nullpunkt Spannsystem für mechanische, pneumatische und hydraulische Anwendungen,

- eine Baugröße und verschiedene Varianten



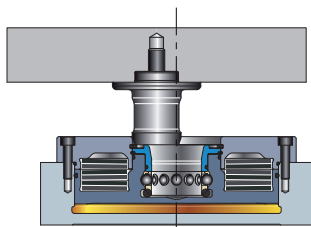
system 4000

Katalog-Bestell-Nr. WM-020-067-00-de

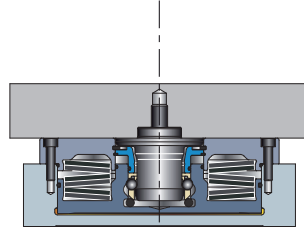
Inhaltsverzeichnis SPEEDY classic 3

i	Information	Systemübersicht / Inhaltsverzeichnis i.4 - i.5 Funktionsbeschreibung / Vorteile / Technische Daten / Kippmoment-Berechnung . . . i.6 - i.11	
1	Einbau	STANDARD Einbau rund / mit erhöhter Aushubkraft 1.2 - 1.3 STANDARD Einbau quadratisch 1.4 TORNADO Einbau rund mit Inselauflage und Abblassung 1.5 TWISTER Einbau rund mit Inselauflage und Abblassung 1.6 DHF Umbausatz 1.7	
	2	Aufbau	Aufgrund technischer Anforderungen wird das Nullpunkt Spannsystem SPEEDY classic 3 in Platten integriert und vorwiegend als eingebaute Variante geliefert (siehe Kapitel 1). Speziallösungen für Ihre individuellen Anforderungen auf Anfrage.
	3	Einzugsnippel	Einzugsnippel mit Nullpunkt / mit Ausgleich / Einzugsnippel 3.2 - 3.3 Nippelbefestigung D/E / Senkkopfschraube 3.4 - 3.5 Auflagescheibe / Distanzscheibe für TWISTER 3.6 Positioniernippel 3.7
	4	Druckverstärker	BOOSTER / Hydraulikschlauch mit Kupplungen 4.2 Pedalsteuerung / DHF Pedalsteuerung 4.3 Hydraulikpumpenaggregat / Hydraulikpumpenaggregat mit Abfrage der Spannkontrolle Hydraulikpumpenaggregat mit Abfrage der Spannkontrolle und „Dritte Hand“-Funktion / Hydraulikpumpenaggregat mit „Dritte Hand“-Funktion 4.4 - 4.7
	5	Platten, Winkel, Spanntürme	Schnellspanverschlussplatte 3-fach. 5.2
	6	Medien-durchführungen	Mediendurchführung NW 4 Kupplungsmechanik / Kupplungsnippel 6.2 - 6.3 Mehrfachkupplung NW 4 Kupplungsmechanik / Kupplungsnippel. 6.4 - 6.5 Mediendurchführung NW 4 Blindstopfen / Demontagezange 6.6 Spannkontrollventil mechanisch 6.7
	7	SPEEDY classic Zubehör	Absperrhahn 7.1 Zubehörteile für Verrohrung. 7.2 - 7.3 Drehmomentschlüssel / Verschlussstopfen 7.4 Flügelgriff / Transportschutz 7.5 Service-Set O-Ringe & Tellerfedern / Sicherungsringzange 7.6 Mechanischer Einzugskraftprüfer. 7.7

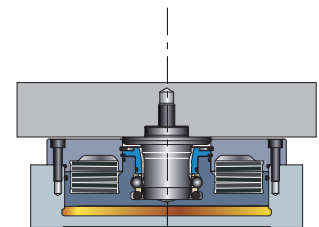
Funktionsbeschreibung SPEEDY classic 3 – Positionieren und Spannen in einer Funktion



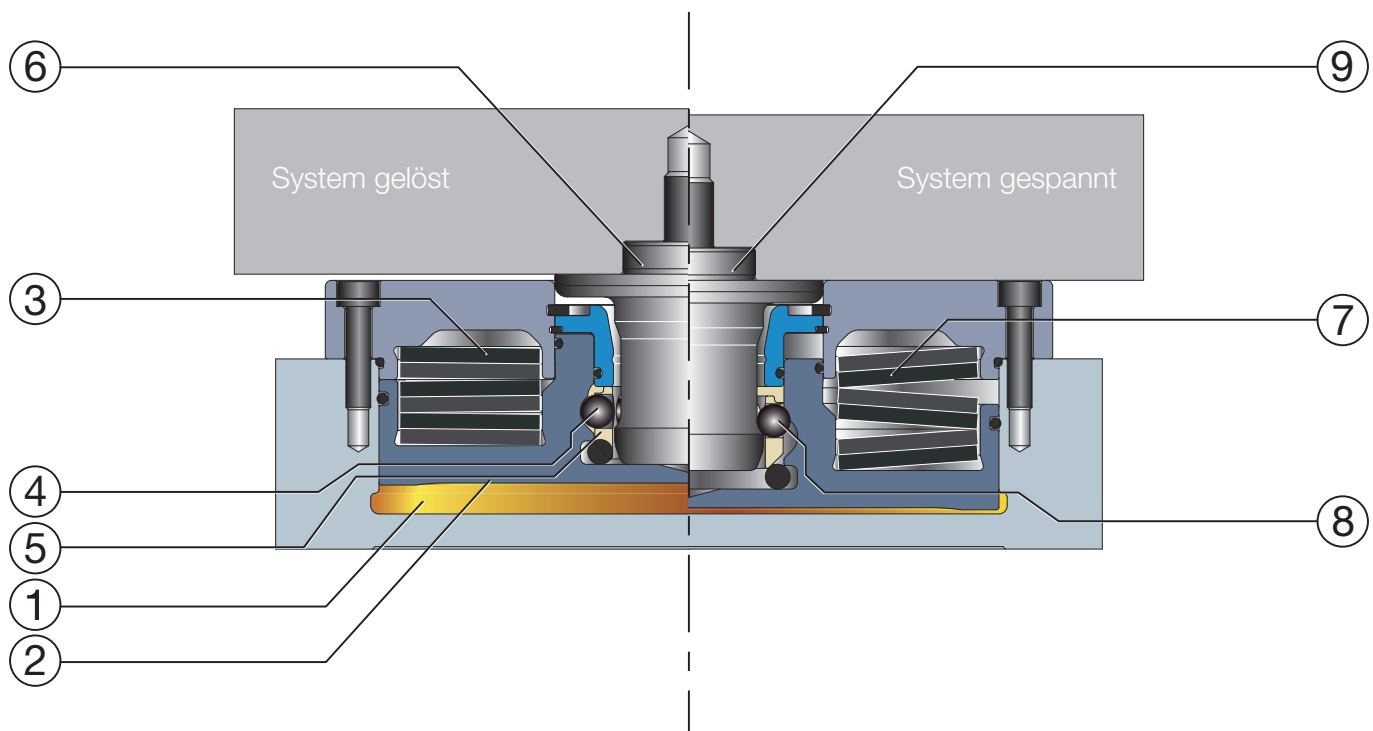
Einfahren und Vorpositionieren



Positionieren und Spannen



Lösen und Ausheben



Hydraulisch lösen

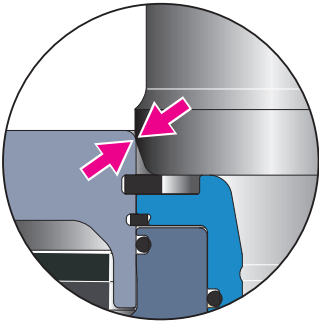
- Der Kolben (2) wird mit Hydraulik-Druck (1) beaufschlagt und bewegt sich nach oben. Das Federpaket (3) wird zusammengedrückt.
- Die Kugeln (4) im Kugelkäfig (5) bewegen sich nach außen in die Parkposition.
- Der Einzugsnippel (6) bewegt sich in den Schnellspannverschluss, bis er am Kolbenboden anliegt.
- Der Einzugsnippel (6) ist vorpositioniert.

Mechanisch spannen

- Die Hydraulik wird entlastet, der Öldruck sinkt auf 0 bar.
- Die Federvorspannkraft wird über den Kolben (2) eingeleitet, der Kolben bewegt sich nach unten. Die Passung wird gefügt, der Einzugsnippel (9) hochpräzise positioniert.
- Die Kugeln (8) liegen formschlüssig zwischen Kolben und Einzugsnippel in der vorgesehenen Kontur.
- Die Vorspannkraft der Federn (7) wirkt jetzt direkt und permanent auf den Einzugsnippel nach unten.

Erprobte Technik mit System – Original bis ins kleinste Detail

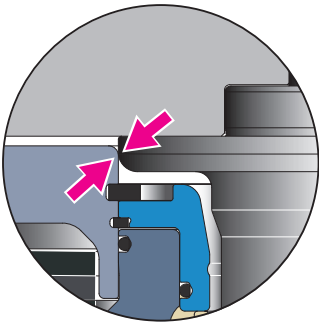
Vorteile
die sich lohnen!



Verschleißsicheres Einfahren und Vorzentrieren

Aufgrund der speziellen Einzugsnippel-Kontur entstehen beim Einfahren in den SPEEDY classic keine Beschädigungen am Passungsdurchmesser.

Hochlegierter Werkzeugstahl gewährt Verschleißfestigkeit.

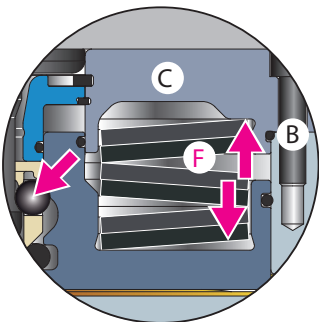


Abgestimmte Radien am Passungsdurchmesser

Aufeinander abgestimmte Radien am SPEEDY classic und am Einzugsnippel ergeben eine exakte Vorpositionierung.

Durch das Einziehen der Palette wird die Passung selbständig gefügt. Der Bediener muss die Palette nur ablegen oder entnehmen.

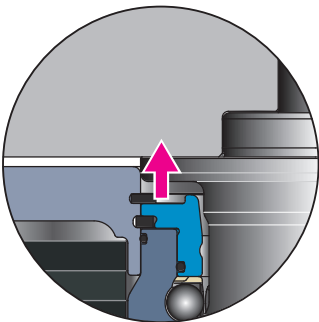
In der zylindrischen Bohrung können keine Späne eingeklemmt werden.



Hohe Positionier-Genauigkeit durch optimalen Kraftfluss – kein Durchbiegen oder Abheben

Durch Federkraft werden die Einzugsnippel permanent formschlüssig und höchst präzise fixiert – das wirkt schwingungsdämpfend und erhöht die Qualität der zu bearbeitenden Oberfläche sowie die Standzeit der Werkzeuge.

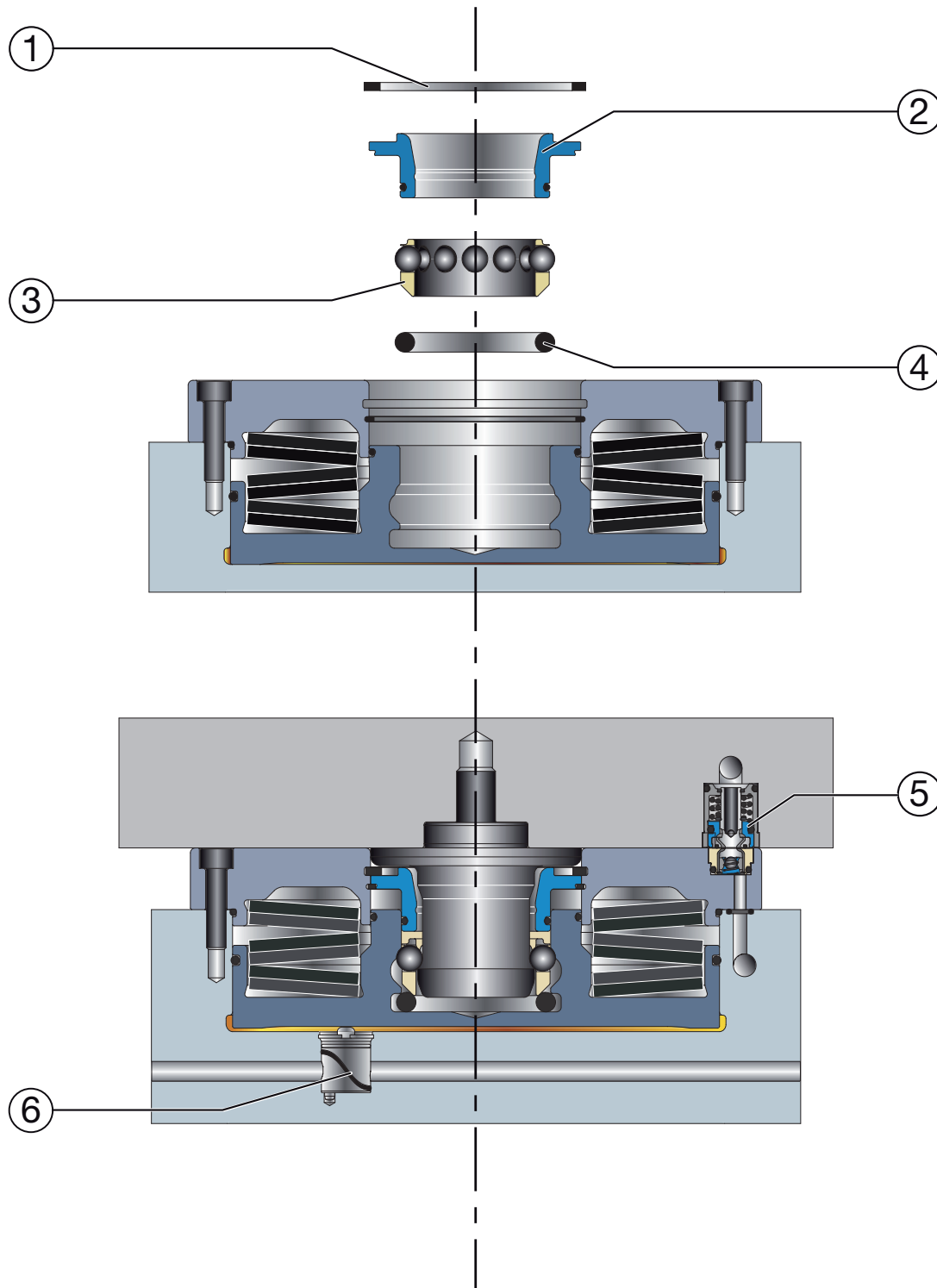
Die Federkraft (F) wirkt in unmittelbarer Nähe der Befestigungsschraube (B). Dadurch kommt es zu keinen Durchbiegungen am Deckel (C).



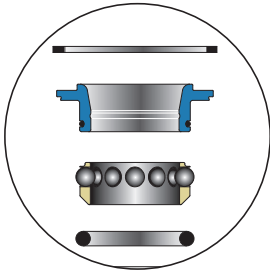
Ausheben aus der Passung

Beim Lösen wird der Einzugsnippel kontrolliert aus der Passung gehoben und der Bediener sieht, dass das System gelöst ist. Dadurch wird das Handling sicher und enorm einfach.

Weitere Vorteile von SPEEDY classic 3 – Entdecken Sie den Unterschied



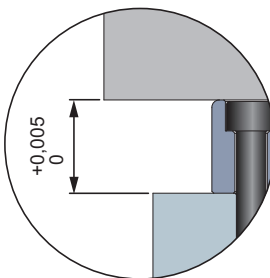
Durchdachte Lösungen – Zuverlässiges Spannen für verschiedenste Aufgaben



Einfache Reinigung

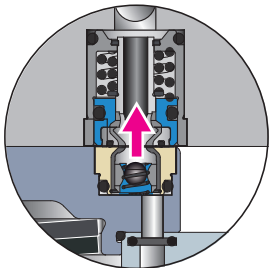
Bei der spannenden Fertigung ist eine Verschmutzung des Spannsystems auf lange Sicht unvermeidlich. Deshalb ist eine einfache Reinigungsmöglichkeit sehr wichtig.

Bei SPEEDY classic können Haltering (2), Kugelkäfig (3) und O-Ring (4) nach entfernen des Sicherungsringes (1) einfach herausgezogen, gereinigt und wieder eingesetzt werden. Das ermöglicht eine einfache Wartung und geringstmögliche Stillstandszeiten.



Präzise Auflage

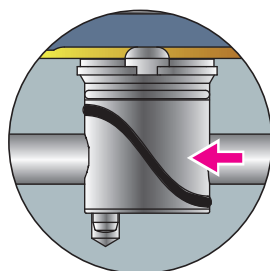
Höchste Genauigkeit zur Verringerung von Toleranzfehlern (Auflagescheibendicke innerhalb 5 µm gefertigt).



Integrierte Mediendurchführungen

Für die Durchleitung von Medien wie z.B. Öl, Luft, Wasser etc. wird SPEEDY classic auf Wunsch mit integrierten Mediendurchführungen (5) ausgestattet. Diese werden beim Spannen automatisch positioniert und gekuppelt.

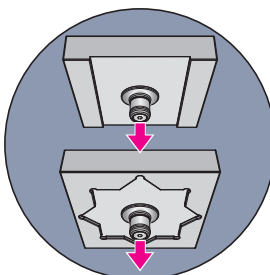
Dadurch können z.B. Spannvorrichtungen, die auf Maschinenpaletten montiert sind, mit Energie (Hydraulik, Pneumatik etc.) versorgt werden. Die Kuppelkraft wird vom SPEEDY classic aufgebracht – denkbar einfaches Handling, die Palette wird vollautomatisch positioniert, gespannt und angekuppelt (weitere Informationen siehe Seite 6.1).



Spannkontrolle

Aus Sicherheitsgründen wird bei allen schnell drehenden Maschinen eine Spannkontrolle dringend empfohlen. SPEEDY classic ist hierfür optional mit einem mechanischen Spannkontrollventil (6) ausrüstbar.

Die Auswertung der Spannkontrolle ist direkt in die Maschinensteuerung integrierbar. Mit einem entsprechenden Hydraulikaggregat und passender Steuerung sind auch bestehende Maschinen nachrüstbar. Ihr STARK-Partner informiert Sie gerne über die optimale Lösung (weitere Informationen siehe Seite 6.7).



Lageorientierte Einzelspannung

Bei Verwendung eines quadratischen Schnellspannverschlusses wird durch die quadratische Form die Palette auch bei Einzelspannung lageorientiert positioniert und gespannt.

Dieses System zeichnet sich durch eine hohe Wiederholgenauigkeit, die Möglichkeit einfacher Teilungen und eine einfache Reinigung aus.



Technische Daten – Transparenz von Anfang an

		STANDARD	STANDARD	TORNADO	TWISTER
			mit erhöhter Aushubkraft		
Wartungsintervall Federpaket	Spannzyklen	40.000	40.000	40.000	40.000
Einzugskraft ¹	[N]	30.000	30.000	30.000	30.000
Haltekraft ²	[N]	55.000	55.000	55.000	55.000
Lösedruck	[bar]	30-35	40-45	30-35	30-35
max. Druck	[bar]	35	45	35	35
Aushubkraft bei max. Lösedruck	[N]	15.000	25.000	15.000	15.000
Seitenkräfte max. zulässig	[N]	10.500	10.500	10.500	10.500
Kippmoment	[Nm]	2.000	2.000	2.000	2.000
Verdrehmoment *	[Nm]	2.000	2.000	2.000	2.000
Ölvolumen	[cm ³]	124	124	124	124
Betriebstemperatur	[°C]	10-80	10-80	10-80	10-80
min. zulässige Spannzeit	[s]	ca. 2	ca. 2	ca. 2	ca. 2
min. zulässige Lösezeit	[s]	ca. 2	ca. 2	ca. 2	ca. 2
Radiale Vorpositionierung ³	[mm]	± 4	± 4	± 4	± 4
max. axiale Vorpositionierung Automatisierte Beladung	[mm]	- 0,3	- 0,3	- 0,3	- 0,3
Wiederholgenauigkeit ⁴	[mm]	< 0,005	< 0,005	< 0,005	< 0,005
Systemgenauigkeit ⁵	[mm]	< 0,01 **	< 0,01 **	< 0,01 **	< 0,01 **
Gewicht	[kg]	ca. 4,6	ca. 5,0	ca. 4,7	ca. 4,7

* nur bei quadratischer Ausführung

** bei entsprechender Ausführung sind bei Abstimmungen Genauigkeiten im µ-Bereich möglich.

¹ Einzugskraft

Unter Einzugskraft (Vorspannkraft des Federpaketes) wird die Belastung bezeichnet, bis zu der der Nullpunkt garantiert wird. Die angegebene Einzugskraft darf nicht überschritten werden,

² Haltekraft

Unter Haltekraft wird die max. Überbelastung bezeichnet, bei der der Nippel noch gehalten wird, aber den Nullpunkt bereits verlassen hat (ausgelegt auf M12 Schraube).

³ Radiale Vorpositionierung

Die Beladeeinrichtung muss bei automatisiertem Handling nachgiebig sein.

⁴ Wiederholgenauigkeit

Unter Wiederholgenauigkeit wird in der Regel die Genauigkeit bezeichnet, die sich auf den Wechsel der selben Palette lageorientiert, auf die gleiche Schnittstelle bezieht.

⁵ Systemgenauigkeit

Unter Systemgenauigkeit wird die Genauigkeit bezeichnet, die sich aus dem Wechseln mehrerer Paletten z.B. an verschiedenen Maschinen ergibt.

Einbau

1

Für den direkten Einbau in Maschinenpaletten, Platten, Winkeln, Würfeln, Spanntürmen oder Schwenkbrücken ist SPEEDY classic 3 Einbau das bewährte Nullpunkt Spannsystem.

Hochwertiger Werkzeugstahl gewährleistet Genauigkeit und Robustheit auch unter extremen Bedingungen.

SPEEDY classic 3 Einbau bietet Optionen für jeden Anwendungsfall:

- Integrierte Mediendurchführung
- Auflagekontrolle (Qualität)
- Spannkontrolle (Sicherheit)
- Optimierte Aus- und Abblasung
- Kühlmittelablauf
- Modulbauweise
- Quadratische Bauform für Einzelspannung

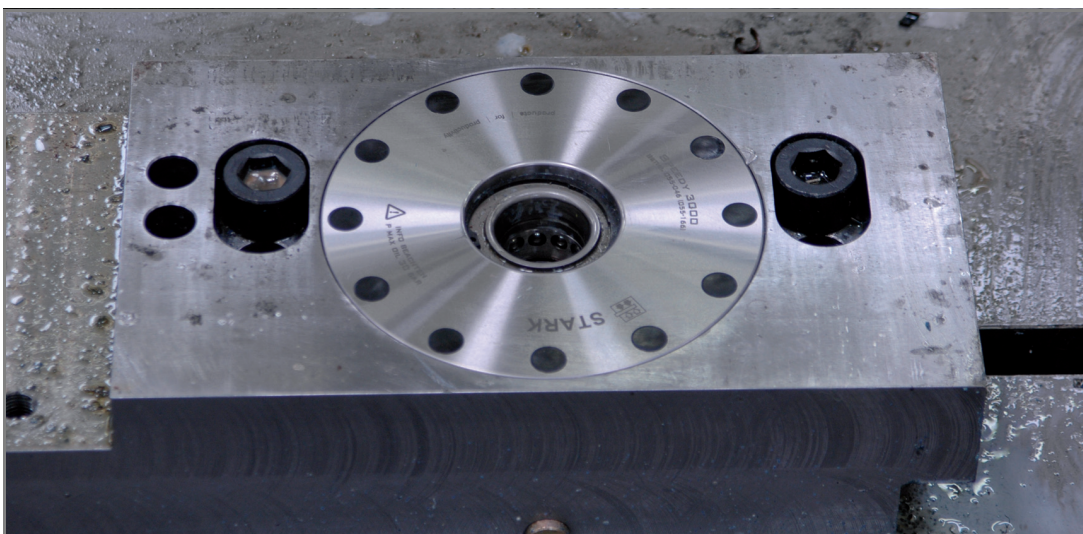
Höchste Kraft auf
kleinstem Raum.



Die kompakte Nullpunkt Spannlösung für höchste Anforderungen:



SPEEDY classic 3 Schnellspannverschlüsse in rechteckige Platte eingebaut.



SPEEDY classic 3 Schnellspannverschlüsse in Platte eingebaut.

STANDARD

- Einbau
- Rund



Eigenschaften:

Schnellspanverschluss Einbau aus hochwertigem Werkzeugstahl.

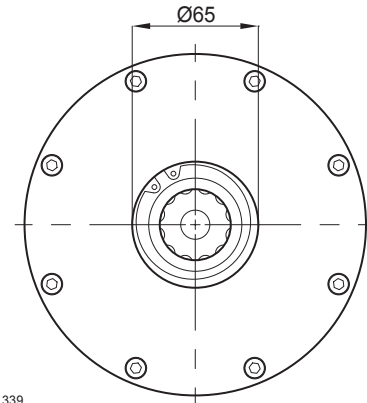
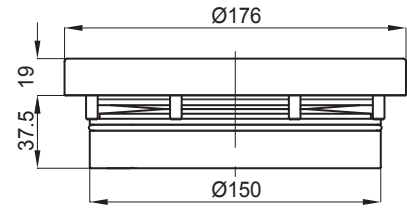
Durch niedrige Bauhöhe geringer Platzbedarf (bereits ab Plattenstärke von 49 mm einbaubar).

Wird mechanisch gespannt und hydraulisch gelöst.

Einsatzgebiet:

Zum Einbau in Maschinenpaletten, Platten, Winkeln, Würfeln, Türmen und Schwenkbrücken.

Für alle gängigen Bearbeitungen wie Fräsen, Drehen (Abschnitt "Spannkontrollventil" auf Seite 6.7 beachten), Schleifen, Erodieren sowie auf Prüfständen für Montagevorrichtungen einsetzbar.



Z 804 339

Bestell-Nr.	Haltekraft	Einzugskraft	DHF*	Hydr. Druck zum lösen	Gewicht	Datenblatt
804 339	55.000 N	30.000 N	ohne	30-35 bar	6,20 kg	D020, D032
804 570	55.000 N	30.000 N	mit	30-35 bar	6,20 kg	D020, D032

Befestigungsschrauben im Lieferumfang enthalten. Montage- und Service-Zubehör siehe Kapitel 7.

* DHF = Dritte Hand Funktion. Erklärung siehe Kapitel 4.



STANDARD

- Einbau
- Rund
- mit erhöhter Aushubkraft



Eigenschaften:

Schnellspanverschluss Einbau aus hochwertigem Werkzeugstahl.

Durch niedrige Bauhöhe geringer Platzbedarf (bereits ab Plattenstärke von 58 mm einbaubar).

Erhöhte Aushubkraft von 25.000 N.

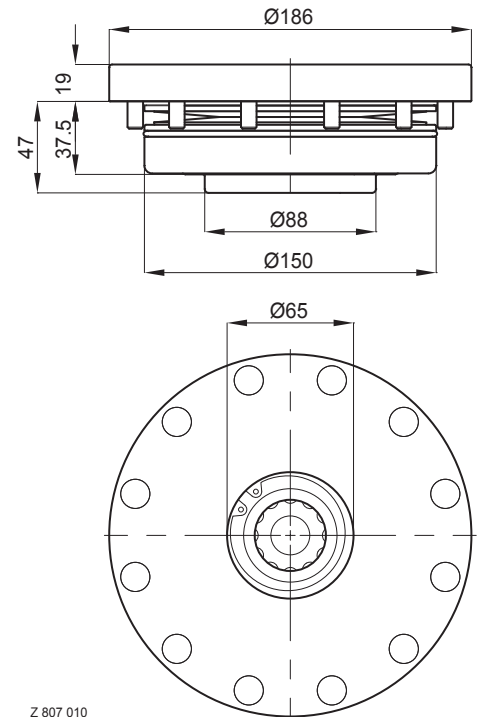
Wird mechanisch gespannt und hydraulisch gelöst.

Einsatzgebiet:

Zum Einbau in Maschinenpaletten, Platten, Winkeln, Würfeln.

Für die Bearbeitung von großen und schweren Teilen.

Für Bearbeitungen wie Fräsen, Drehen (Abschnitt "Spannkontrollventil" auf Seite 6.7 beachten) sowie auf Prüfständen für Montagevorrichtungen einsetzbar.



Z 807 010

Bestell-Nr.	Haltekraft	Einzugskraft	DHF*	Hydr. Druck zum lösen	Gewicht	Datenblatt
807 010	55.000 N	30.000 N	ohne	40-45 bar	6,65 kg	D055, D056
807 012	55.000 N	30.000 N	mit	40-45 bar	6,65 kg	D055, D056

Befestigungsschrauben im Lieferumfang enthalten. Montage- und Service-Zubehör siehe Kapitel 7.

* DHF = Dritte Hand Funktion. Erklärung siehe Kapitel 4.



SPEEDY classic Schnellspanverschlüsse mit erhöhter Aushubkraft:

Ein höherer hydraulischer Druck von 40-45 bar ermöglicht eine erhöhte Aushubkraft für die o.g. SPEEDY classic Schnellspanverschlüsse 807 010 bzw. 807 012.

Dadurch können auch besonders schwere Schnellspanverschlussplatten und Vorrichtungen problemlos entkuppelt werden.

SPEEDY classic 3 – das Schnellspanverschlussystem für höchste Anforderungen.



STANDARD

- Einbau
- Quadratisch



Eigenschaften:

Schnellspanverschluss Einbau aus hochwertigem Werkzeugstahl.

Durch niedrige Bauhöhe geringer Platzbedarf (bereits ab Plattenstärke von 49 mm einbaubar).

Wird mechanisch gespannt und hydraulisch gelöst.

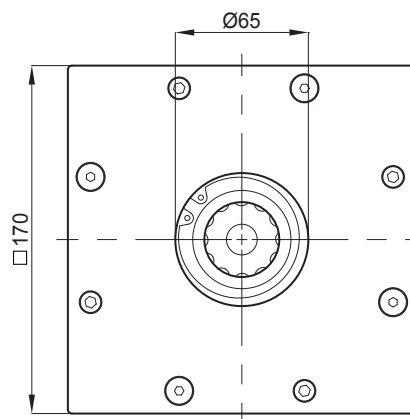
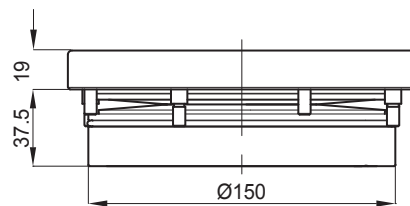
Durch die quadratische Form wird die Palette auch bei **Einzelspannung** lageorientiert positioniert und gespannt.

Einsatzgebiet:

Für Einzelspannung, 5-Achs-Bearbeitungen und einfache Teilungen. Auch gemischt mit runden Schnellspanverschlüssen verwendbar.

Zum Einbau in Maschinenpaletten, Platten, Winkeln, Würfeln, Türmen und Schwenkbrücken.

Für alle gängigen Bearbeitungen wie Fräsen, Drehen (Abschnitt "Spannkontrollventil" auf Seite 6.7 beachten), Schleifen, Erodieren sowie auf Prüfständen für Montagevorrichtungen einsetzbar.



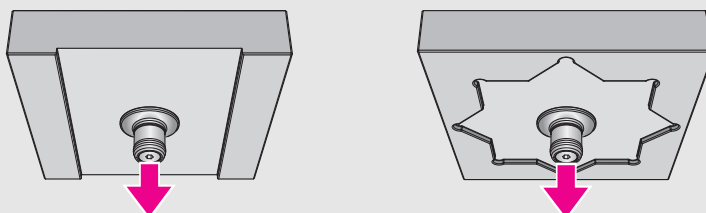
Z 804 338

Bestell-Nr.	Haltekraft	Einzugskraft	DHF*	Hydr. Druck zum lösen	Gewicht	Datenblatt
804 338	55.000 N	30.000 N	ohne	30-35 bar	8,25 kg	D020
804 571	55.000 N	30.000 N	mit	30-35 bar	8,25 kg	D020

Befestigungsschrauben und Passschrauben im Lieferumfang enthalten. Montage- und Service-Zubehör siehe Kapitel 7.

* DHF = Dritte Hand Funktion. Erklärung siehe Kapitel 4.

Anwendungsbeispiel



Durch spezielle Ausfräsungen können mit quadratischen Schnellspanverschlüssen mehrere Spannpositionen mit ein und derselben Palette realisiert werden.



TORNADO

- Einbau
- Rund
- Inselauflage
- Abbläsung



Eigenschaften:

Schnellspanverschluss Einbau aus hochwertigem Werkzeugstahl mit Inselauflage und Abbläsung.

Durch niedrige Bauhöhe geringer Platzbedarf (bereits ab Plattenstärke von 49 mm einbaubar).

Wird mechanisch gespannt und hydraulisch gelöst.

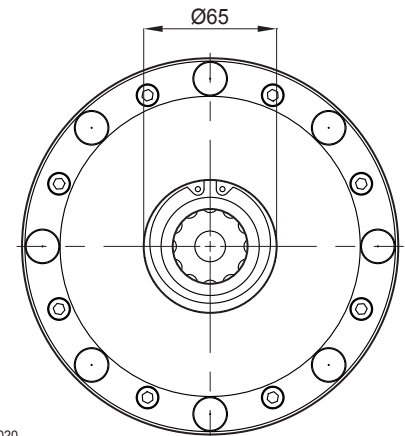
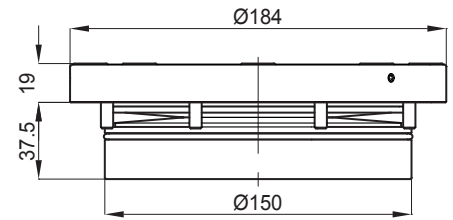
Intelligente Aus- und Abbläsungstechnik zum Reinigen der Auflageinseln und der Passbohrung. Auflagekontrolle über Differenzdruck, Sperrluft möglich – STARK berät Sie gerne.

Einsatzgebiet:

Zum Einbau in Maschinenpaletten, Platten, Winkeln, Würfeln, Schwenkbrücken und Spanntürmen.

Zur Teilautomatisierung, verringert den Reinigungsaufwand.

Für alle gängigen Bearbeitungen wie Fräsen, Drehen (Abschnitt "Spannkontrollventil" auf Seite 6.7 beachten), Schleifen, Erodieren sowie auf Prüfständen für Montagevorrichtungen einsetzbar.



Z 807 020

1) Inselauflage mit Abbläsung

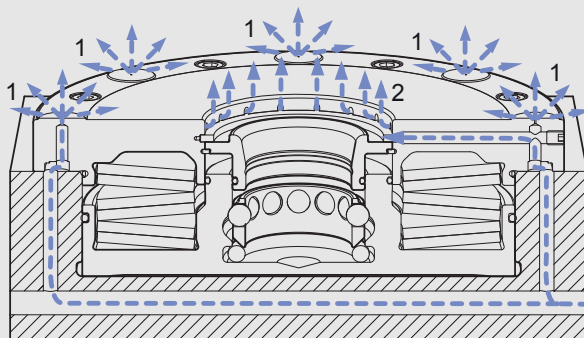
Bestell-Nr.	Haltekraft	Einzugskraft	DHF*	Hydr. Druck zum lösen	Gewicht	Datenblatt
807 020	55.000 N	30.000 N	ohne	30-35 bar	6,35 kg	D016
807 022	55.000 N	30.000 N	mit	30-35 bar	6,35 kg	D016

Befestigungsschrauben im Lieferumfang enthalten. Montage- und Service-Zubehör siehe Kapitel 7.

* DHF = Dritte Hand Funktion. Erklärung siehe Kapitel 4.



Schnittansicht



- 1) Insel-Abbläsung
- 2) Mitten-Abbläsung

Die Abbläsung erfolgt direkt an den Auflageflächen und am Passungsdurchmesser.

Detailansicht



Öffnungen für Mitten-Abbläsung





TWISTER

- Einbau
- Rund
- Inselauflage
- Abbläsung



**für die
AUTOMATISIERUNG!**

Eigenschaften:

Schnellspanverschluss Einbau aus hochwertigem Werkzeugstahl mit Inselauflage und Abbläsung.

Durch niedrige Bauhöhe geringer Platzbedarf (bereits ab Plattenstärke von 49 mm einbaubar).

Wird mechanisch gespannt und hydraulisch gelöst.

Intelligente Aus- und Abbläsungstechnik zum Reinigen der Auflageinseln und der Passbohrung. Auflagekontrolle über Differenzdruck, Sperrluft möglich.

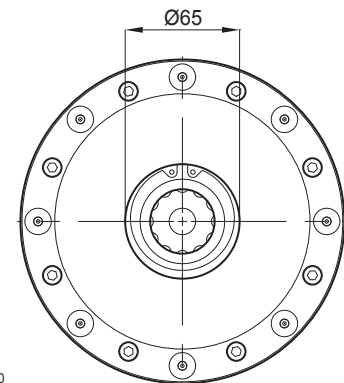
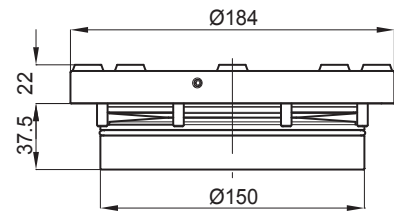
Durch ausfahrbare Düse besonders effektive Reinigung der Auflageinseln. Durch 3 mm hohe Auflageinseln kein Einklemmen von Spänen möglich.

Einsatzgebiet:

Für hohe Genauigkeit bei automatischer Beladung.

Zum Einbau in Maschinenpaletten, Platten, Winkeln, Würfeln und Schwenkbrücken.

Für alle gängigen Bearbeitungen wie Fräsen, Drehen (Abschnitt "Spannkontrollventil" auf Seite 6.7 beachten), Schleifen, Erodieren sowie auf Prüfständen für Montagevorrichtungen einsetzbar.



Z 804 580

1) Inselauflage mit intelligenter Aus- und Abbläsungstechnik

Bestell-Nr.	Haltekraft	Einzugskraft	DHF*	Hydr. Druck zum lösen	Gewicht	Datenblatt
804 580	55.000 N	30.000 N	ohne	30-35 bar	6,35 kg	D016
804 581	55.000 N	30.000 N	mit	30-35 bar	6,35 kg	D016

Befestigungsschrauben im Lieferumfang enthalten. Montage- und Service-Zubehör siehe Kapitel 7.

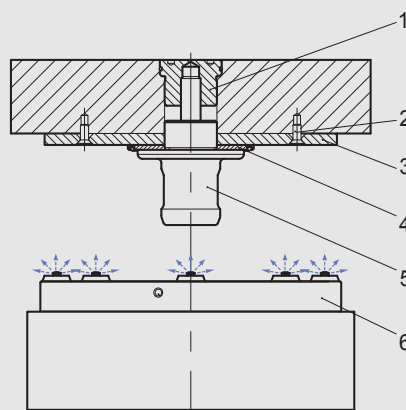
* DHF = Dritte Hand Funktion. Erklärung siehe Kapitel 4.



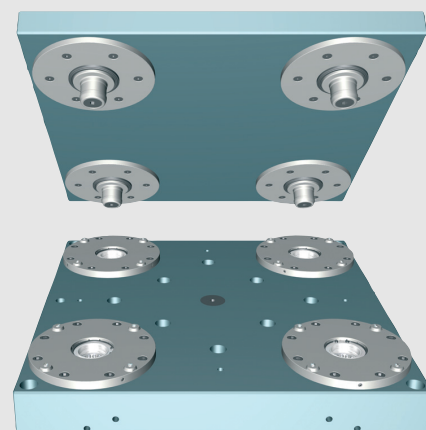
Empfohlene Konfiguration:

SPEEDY classic TWISTER mit gehärteter Auflagescheibe

Schnittansicht



Praxisbeispiel



SPEEDY classic 3 TWISTER Schnellspanverschlüsse, in Platte eingebaut

- 1) Nippelbefestigung
- 2) Senkkopfschraube DIN 7991
- 3) gehärtete Auflagescheibe
- 4) Distanzscheibe
- 5) Einzugsnippel
- 6) SPEEDY classic Twister

Die Distanzscheibe (4) ist für jeden SPEEDY classic 3 TWISTER zwingend erforderlich und muss mit jedem Einzugsnippel mit montiert werden!



DHF Umbausatz

Eigenschaften:

Mit dem DHF Umbausatz (DHF = „Dritte Hand“-Funktion) kann der Schnellspanverschluss mit der „Dritte Hand“-Funktion betrieben werden. Weitere Informationen siehe Kapitel 4.

Durch den Einsatz der „Dritte Hand“-Funktion verringert sich der Einklinkwiderstand nahezu auf Null. Die Palette hält in Position und kann gespannt werden.

Der DHF Umbausatz ersetzt den Kugelkäfig und den O-Ring des Schnellspanverschlusses (siehe u.g. Zeichnung, Pos. 3/4).

Einsatzgebiet:

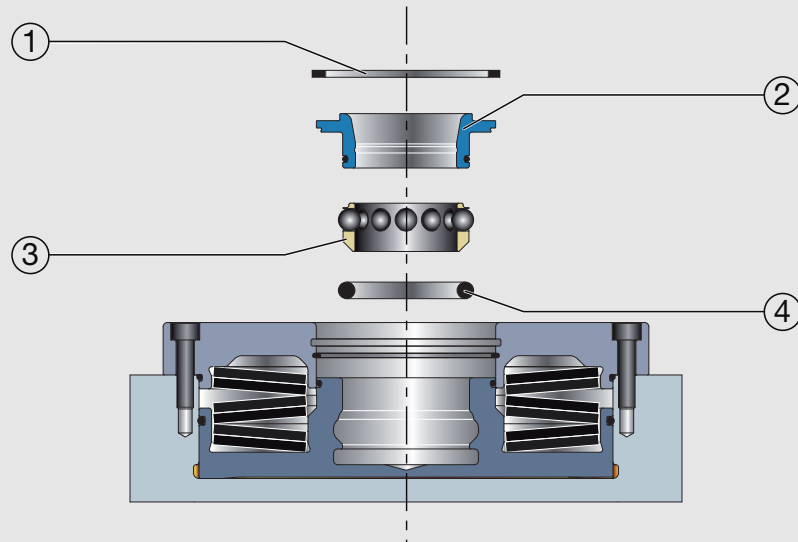
Besonders geeignet bei vertikaler Beladung mit Handlinggeräten. Ein Nachfahren des Beladearms beim Spannen ist nicht erforderlich.

- Einklinken
- Loslassen
- Spannen

Bestell-Nr.	Bezeichnung	Gewicht
704 229	DHF Umbausatz („Dritte Hand“-Funktion)	0,04 kg



Schnittansicht



- 1) Sicherungsring
- 2) Haltering
- 3) Kugelkäfig
- 4) O-Ring



Aufbau

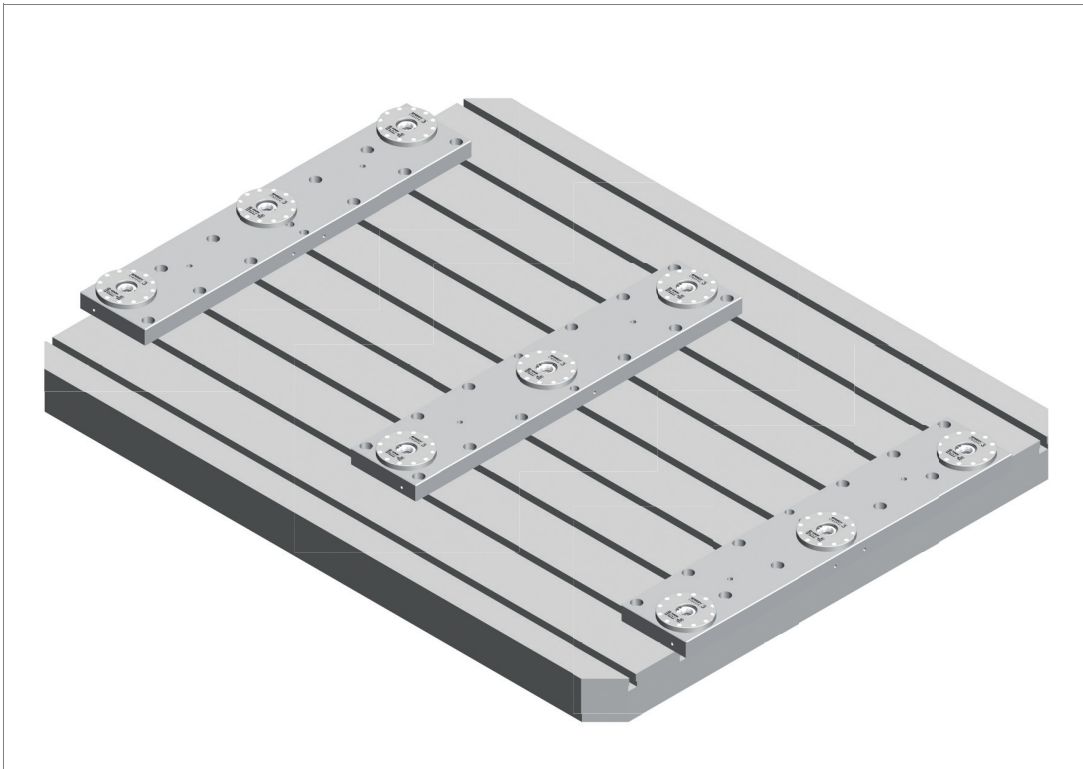
2

Aufgrund technischer Anforderungen wird das Nullpunkt Spannsystem SPEEDY classic 3 in Platten integriert und vorwiegend als eingebaute Variante geliefert (siehe Kapitel 1).

Speziellösungen für Ihre individuellen Anforderungen auf Anfrage.

*Rüsten Sie jetzt nach -
Es ist nie zu spät für ein
Nullpunkt Spannsystem!*

Jede Fertigungsmaschine verdient ihr
SPEEDY classic Nullpunkt Spannsystem:



SPEEDY classic 3 Schnellspannverschlüsse in Aufbauplatten eingebaut. Die kompakten Aufbauplatten ermöglichen ein einfaches Ausrichten auf dem Maschinentisch.

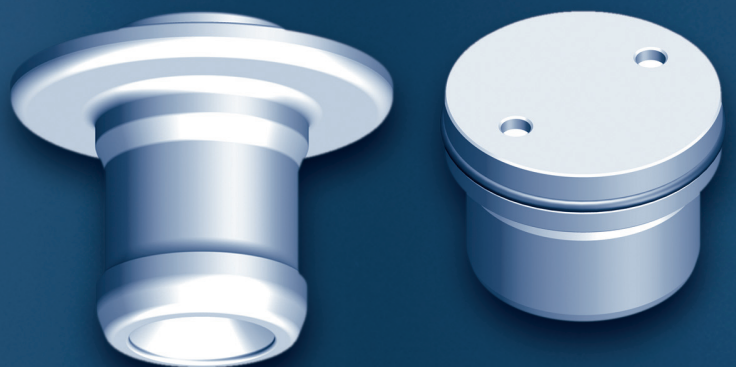
Einzugsnippele

3

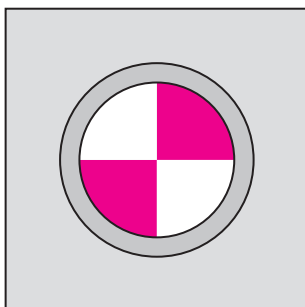
Die kritischen Gegensätze von stabiler Spannung zur notwendigen Beweglichkeit für die Wärmeausdehnung sind mit drei unterschiedlichen Einzugsnippele ideal gelöst.

Unabhängig von der Palettengröße haben Sie auch während der Bearbeitung immer einen fixen Nullpunkt. Sie können selbst bestimmen wo sich der Einzugsnippele mit Nullpunkt befindet.

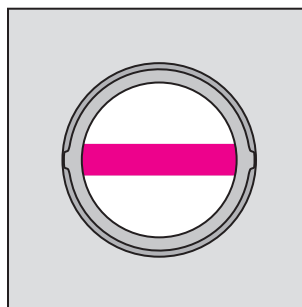
*Präzise Positionierung
für eine stabile Spannung*



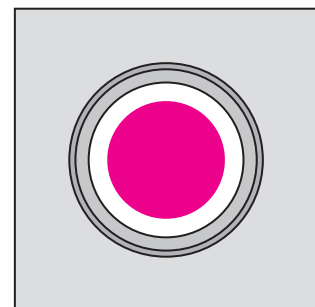
Eines ist sicher – der fixe Nullpunkt mit SPEEDY classic Einzugsnippeln:



1) Einzugsnippel mit Nullpunkt

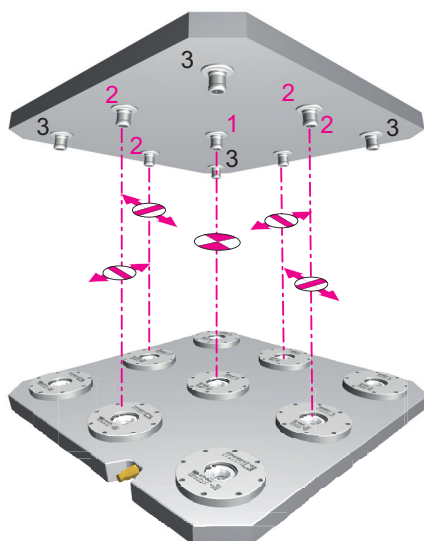


2) Einzugsnippel mit Ausgleich



3) Einzugsnippel

Einzugsnippel mit Nullpunkt in der Mitte der Palette

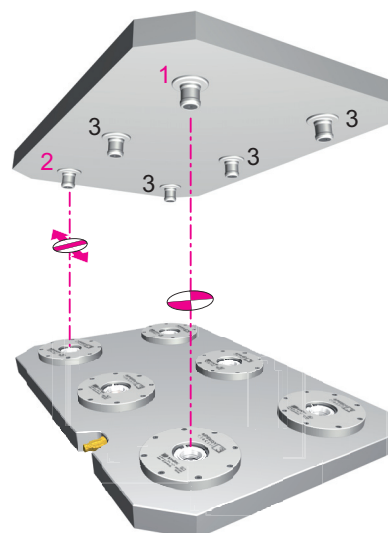


Einsatzgebiet:

Ausgleich Wärmeausdehnung.

(Fertigungstoleranzen = Positionstoleranzen für Schnellspanverschlüsse und Einzugsnippel, jeweils 0,01 mm)

Einzugsnippel mit Nullpunkt an der Ecke der Palette



Einsatzgebiet:

Ausgleich Wärmeausdehnung und Fertigungstoleranzen.



Einzugsnippel

- mit Nullpunkt

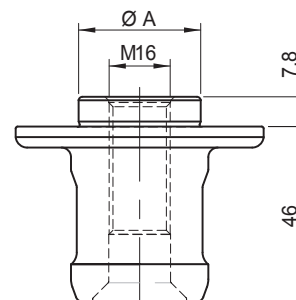
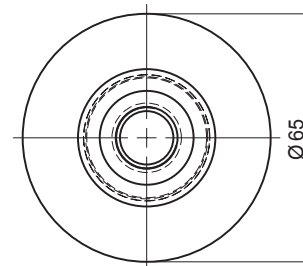


Eigenschaften:

Einzugsnippel mit Nullpunkt.

Einsatzgebiet:

Zum Positionieren und Spannen auf Maschinenpaletten, Maschinenschraubstock, Spannfutter, Vorrichtungen, Werkstück-Direktspannung.



Z 804 290

Bestell-Nr.	Ø A	Schraubenqualität	Anzugsmoment für Schraube M12	Anzugsmoment für Schraube M16	Gewicht	Datenblatt
804 290	32	min. 10.9	75 Nm	90 Nm	0,40 kg	D029
804 291	25	min. 10.9	75 Nm	90 Nm	0,35 kg	D029

Einzugsnippel

- mit Ausgleich

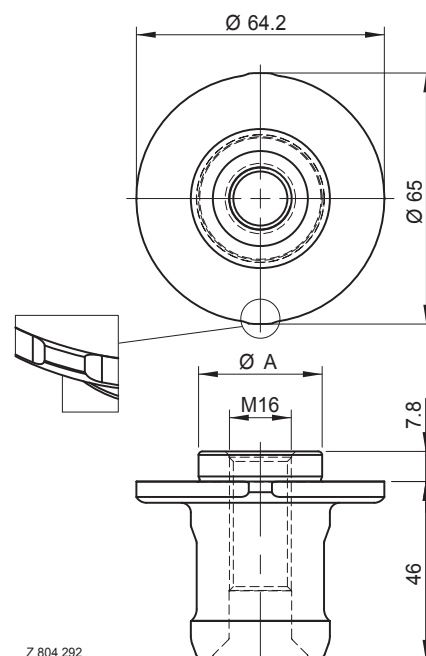


Eigenschaften:

Einzugsnippel mit Ausgleich in einer Achse.

Einsatzgebiet:

Auf Maschinenpaletten, Maschinenschraubstock, Spannfutter, Vorrichtungen, Werkstück-Direktspannung.



Z 804 292

Bestell-Nr.	Ø A	Schraubenqualität	Anzugsmoment für Schraube M12	Anzugsmoment für Schraube M16	Gewicht	Datenblatt
804 292	32	min. 10.9	75 Nm	90 Nm	0,40 kg	D029
804 293	25	min. 10.9	75 Nm	90 Nm	0,35 kg	D029



Einzugsnippel

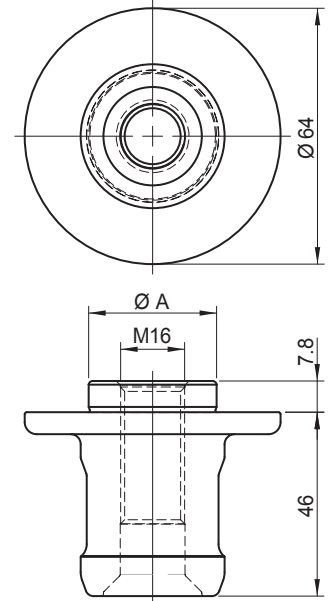


Eigenschaften:

Einzugsnippel ohne Zentrierung.

Einsatzgebiet:

Zum sicheren Spannen auf Maschinenpaletten, Maschinenschraubstock, Spannfutter, Vorrichtungen, Werkstück-Direktspannung.



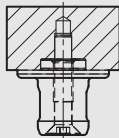
Z 804 294

Bestell-Nr.	Ø A	Schraubenqualität	Anzugsmoment für Schraube M12	Anzugsmoment für Schraube M16	Gewicht	Datenblatt
804 294	32	min. 10.9	75 Nm	90 Nm	0,40 kg	D029
804 295	25	min. 10.9	75 Nm	90 Nm	0,35 kg	D029

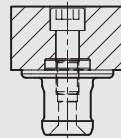


Anwendungsbeispiel

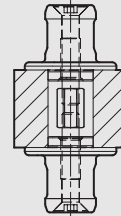
Variante A



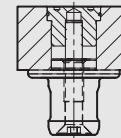
Variante B



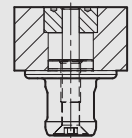
Variante C



Variante D



Variante E



Variante A:

Für Anwendungen, bei denen an der Palettenoberfläche keine Nippelbohrungen zulässig sind, oder bei Werkstückdirektspannung.

Variante B:

Einfache Nippelbefestigung von oben, wenn keine besondere Genauigkeit zwischen der Position der Nippel und der Palettenoberseite erforderlich ist.

Variante C:

Ideale Befestigungsvariante für Spannungen, bei denen auf Umschlag gefertigt wird. Höchste Genauigkeit ist gewährleistet, weil die Nippel in der selben Aufnahmebohrung befestigt sind..

Variante D, E:

Diese Befestigungsvarianten sind zu bevorzugen. Die Passbohrung für den Nippel und alle notwendigen Positionierbohrungen auf der Palette können in einem Arbeitsgang hergestellt werden. Dadurch ergibt sich die höchste Genauigkeit der Positionen zueinander.

Für diese Varianten sind spezielle Nippelbefestigungen nötig (3.4).



Nippelbefestigung D

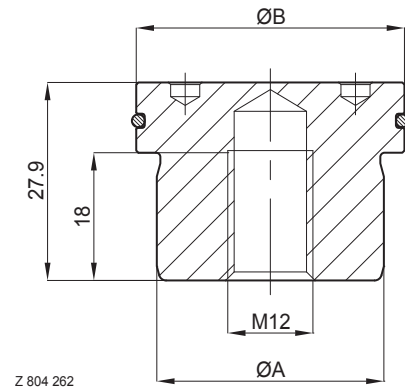
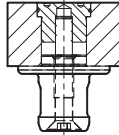


Eigenschaften:

Ermöglicht das Fertigen der Nippelbefestigung mit einer Aufspannung. Dadurch wird die höchste Genauigkeit erreicht.

Einsatzgebiet:

Maschinenpaletten, Maschinenschraubstock, Spannutter, Vorrichtungen, Werkstück-Direktspannung.

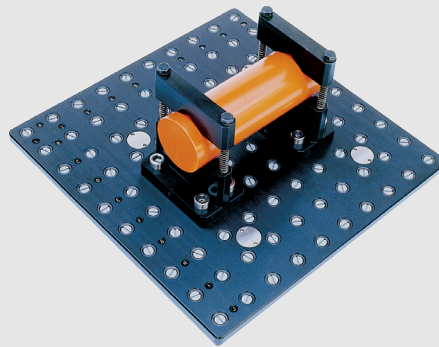


Z 804 262

Bestell-Nr.	Ø A	Ø B	Gewicht	Datenblatt
804 262	32	37,8	0,175 kg	D029
804 263	25	29,8	0,170 kg	D029

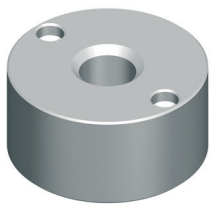


Anwendungsbeispiel



Nippelbefestigung D

Nippelbefestigung E

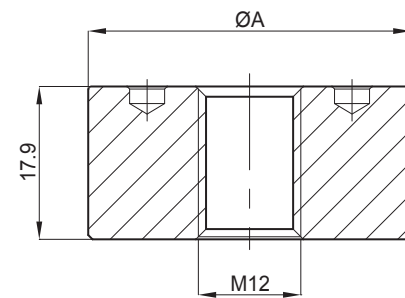
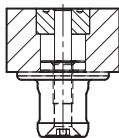


Eigenschaften:

Ermöglicht das Fertigen der Nippelbefestigung mit einer Aufspannung. Dadurch wird die höchste Genauigkeit erreicht.

Einsatzgebiet:

Maschinenpaletten, Maschinenschraubstock, Spannutter, Vorrichtungen, Werkstück-Direktspannung.



Z 804 264

Bestell-Nr.	Ø A	Gewicht	Datenblatt
804 264	37,8	0,15 kg	D029
804 265	29,8	0,15 kg	D029





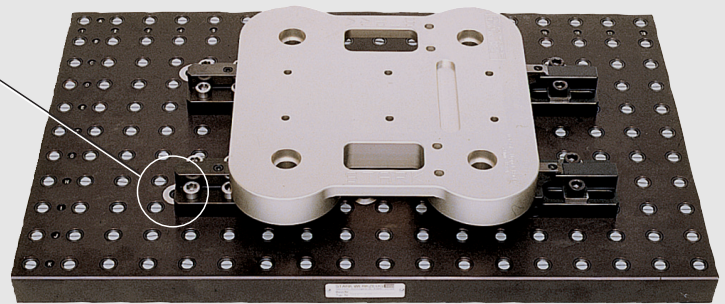
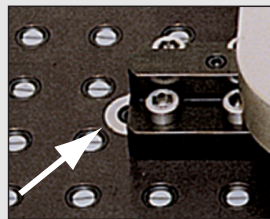
**Anwendungs-
beispiel**



Nippelbefestigung A



**Anwendungs-
beispiel**



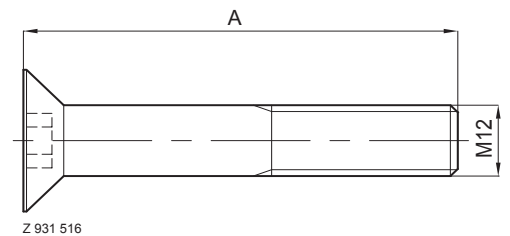
Nippelbefestigung E

Senkkopfschraube



Eigenschaften:
Senkkopfschraube M12.

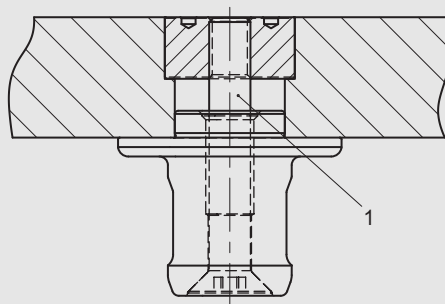
Einsatzgebiet:
Befestigung Einzugsnippel (für Befestigungs-
variante A).



Bestell-Nr.	Dimension	Anwendungsmaterial	Maß A	Festigkeits- klasse	Datenblatt
931 070	M12 x 80 - DIN 7991	Stahl	80 mm	10.9	D029



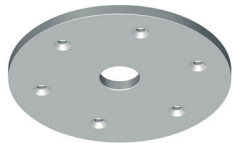
**Anwendungs-
beispiel**



1) Senkschraube



Auflagescheibe Ø 179



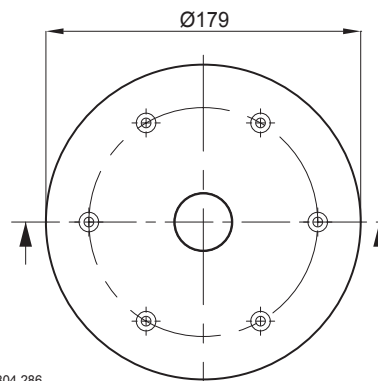
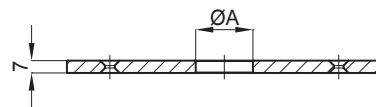
Eigenschaften:

Auflagescheibe aus gehärtetem Stahl.

Hohe Verschleißfestigkeit bei nicht gehärteten Maschinenpaletten-Oberflächen.

Einsatzgebiet:

Auflagescheibe für SPEEDY classic 3 TWISTER oder SPEEDY classic 3 TORNADO. Zur Verwendung von nicht gehärteten Maschinenpaletten-Oberflächen.



Z 804 286

Bestell-Nr.	Oberfläche	Ø A	Gewicht	Datenblatt
804 061	beidseitig geschliffen	32	1,2 kg	D033
804 286	beidseitig geschliffen	25	1,2 kg	D033

Befestigungsschrauben im Lieferumfang nicht enthalten.

Bestell-Nr.	Bezeichnung	Gewicht
931 368	Senkschraube M5 x 12 UN 4851 Torx 8.8 verzinkt	0,02 kg

Distanzscheibe für TWISTER

- mit O-Ring

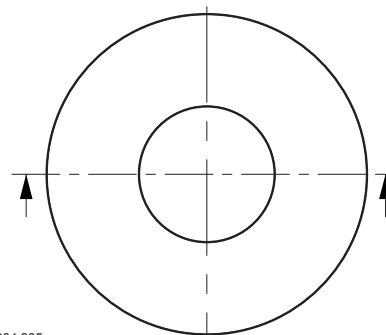
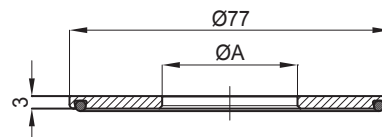


Eigenschaften:

Sehr genaue Auflagekontrolle (bis zu 0,01 mm) möglich, da durch die Abdichtung der Mittenbohrung nur noch an den 4 Auflageinseln Luft entweichen kann.

Einsatzgebiet:

Distanzscheibe zur Abdichtung der Mittenbohrung und zum Höhenausgleich für SPEEDY classic TWISTER.



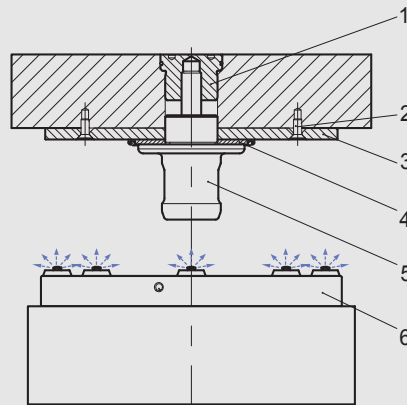
Z 804 285

Bestell-Nr.	Ø A	Gewicht	Datenblatt
804 060	32	0,02 kg	D033
804 285	25	0,02 kg	D033



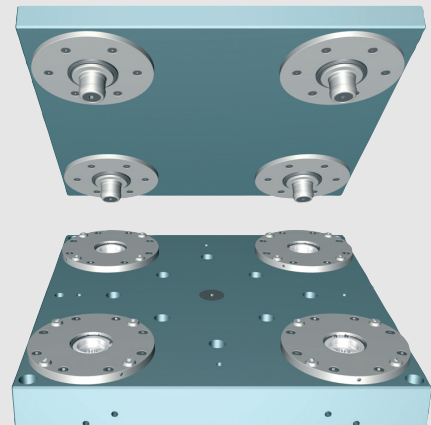


Schnittansicht



- 1) Nippelbefestigung
- 2) Senkkopfschraube DIN 7991
- 3) gehärtete Auflagescheibe
- 4) Distanzscheibe
- 5) Einzugsnippel
- 6) SPEEDY classic Twister

Praxisbeispiel



SPEEDY classic 3 TWISTER Schnellspanverschlüsse, in Platte eingebaut

Die Distanzscheibe (4) ist für jeden SPEEDY classic 3 TWISTER zwingend erforderlich und muss mit jedem Einzugsnippel mit montiert werden!

Positioniernippel

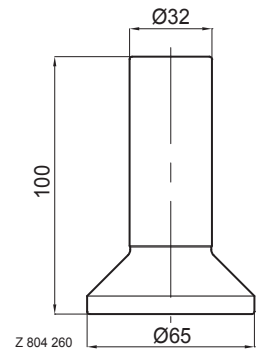


Eigenschaften:

Positioniernippel zur Aufnahme in einer Spann- zange.

Einsatzgebiet:

Zum schnellen und genauen Positionieren der Schnellspanverschlüsse SPEEDY classic 3.



Bestell-Nr.	Bezeichnung	Gewicht
804 260	Positioniernippel für SPEEDY classic 3	0,9 kg



Anwendungs- beispiel



Positionierbeispiel anhand einer SPEEDY classic Schnellverschlussplatte



Druckverstärker

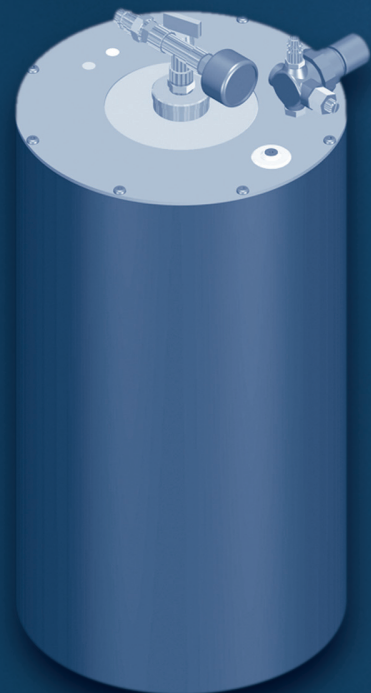
4

Die Druckverstärker von STARK wandeln Luftdruck in Hydraulikdruck, um und sind einsetzbar von 30 bis 180 bar.

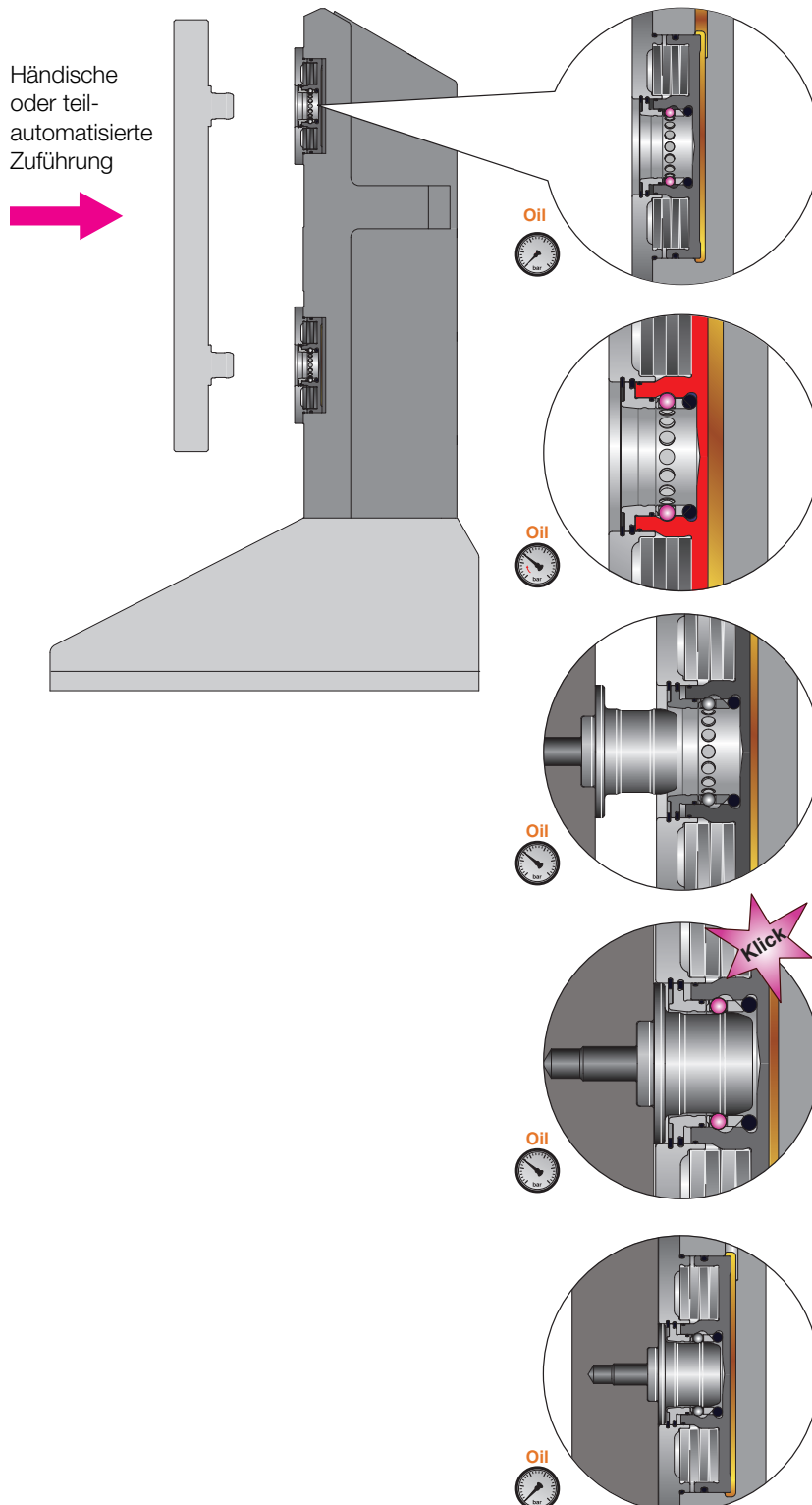
Mit der "Dritte Hand"-Funktion (DHF) wird das Werkstück oder die Palette nach dem Positionieren in eingerasteter Position gehalten.

Werkstück und Palette sind so gegen Herausfallen gesichert und müssen durch das Bedienpersonal nicht mehr gehalten werden. Der Spannvorgang erfolgt so noch schneller und sicherer.

- * Einklinken, loslassen und spannen
- * Ankoppeln und einfach lösen!



Die „Dritte Hand“-Funktion – die Option für Ihre Prozesssicherheit:



„Dritte-Hand“ Funktion, DHF

Erklärung anhand eines SPEEDY classic 3

Haltefunktion

Der SPEEDY classic wird mit dem Haltedruck beaufschlagt und ist für das sichere Einklinken der Palette bereit.

Zuführen

Die Palette wird von Hand oder per Kran zugeführt.

Einklinken

Die Einzugsnippl werden eingefahren, eingeklinkt und sind dann mechanisch gesichert.

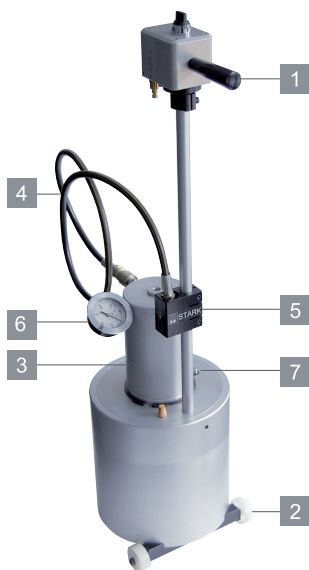
Sie können die Palette loslassen.

Positionieren und Spannen

Der SPEEDY classic wird drucklos geschaltet. Über die Tellerfedern wird die Palette jetzt positioniert, eingezogen und sicher gespannt.

Funktionsanimation auch unter www.stark-inc.com

BOOSTER

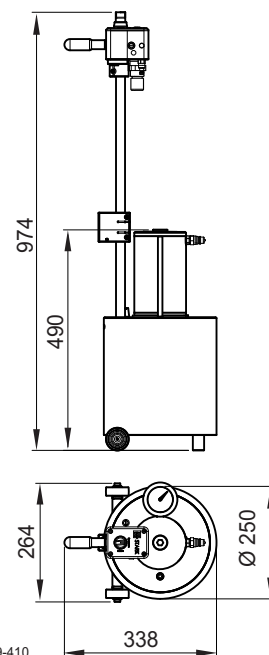


Eigenschaften:

Der Druckverstärker dient zum Lösen von einfachwirkenden Spannsystemen. Der Booster wandelt Druckluft in Hydraulikdruck um und ist für Einsatzbereiche von 30 bis 80 bar geeignet.

Beschreibung:

- 1 Handgriff für sicheren Transport
- 2 Zwei robuste Rollen und ein Fuß für sicheren Stand (einfach demontierbar für stationäre Anwendung)
- 3 Druck 40 bar mit 1 Liter Ölvolumen für mehr als 20 SPEEDY classic 3 (auch mit 80 bar Druck lieferbar)
- 4 Schlauch in verschiedenen Längen auch mit leckölfreier Schnellkupplung erhältlich
- 5 Halterung für Kupplung zum sicheren Transport und für die Lagerung
- 6 Hydraulikmanometer mit Maximaldruck-Markierung
- 7 Ölmesstab



Z 099-410

Bestell-Nr.	löst ca. [Stk.]	Systemdruck	Luftdruck	Ölvolumen	Gewicht
804 432	7 SPEEDY	40 bar	6 bar	1 l	27,30 kg
804 433	3 SPEEDY	80 bar	6 bar	0,5 l	27,30 kg

Druckverstärker kann mit Artikel 804 427 auf DHF erweitert werden.

Hydraulikanschluss über Hydraulik-Steckkupplung 804 371, Hydraulikschlauch nicht im Lieferumfang enthalten.

Hydraulikschlauch mit Kupplungen

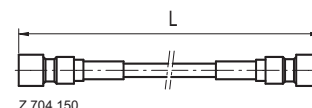


Eigenschaften:

Hydraulikschlauch mit beidseitiger Hydraulik-Steckkupplung.

Einsatzgebiet:

Dient zum Verbinden zwischen Druckverstärker und Schnellspannverschlussplatte oder SPEEDY classic 3 Aufbau.



Z 704 150

Bestell-Nr.	Leckölfreie Kupplungen	L	max. Druck	Gewicht
704 150	nein (952 044)	1,5 m	300 bar	0,60 kg
704 151	ja (952 177)	1,5 m	300 bar	0,60 kg
704 152	nein (952 044)	3,0 m	300 bar	0,60 kg
704 153	ja (952 177)	3,0 m	300 bar	0,60 kg

Passende Steckkupplungen siehe Seite 7.2 / 7.3.



Pedalsteuerung



Eigenschaften:

Pedalsteuerung zur Ansteuerung des Druckverstärkers.

Einsatzgebiet:

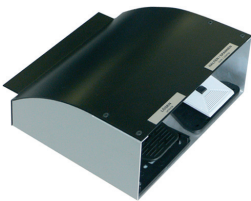
Ansteuerung des Druckverstärkers über Fußbedienung.

Der Druckverstärker muss nicht in unmittelbarer Nähe stehen.

Beide Hände sind frei für den Wechselvorgang.

Bestell-Nr.	Bezeichnung	Gewicht
804 419	Pedalsteuerung für Druckverstärker (inkl. Pneumatikschlauch und Einschraubanschlüsse)	1,50 kg

DHF Pedalsteuerung (Dritte Hand Funktion)



Eigenschaften:

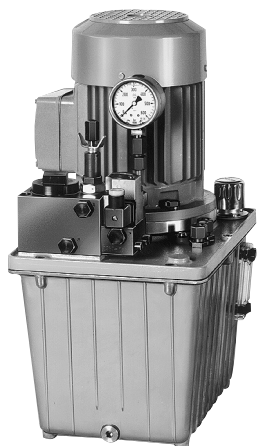
Durch die besondere Drucksteuerung (Ansteuerung) der Schnellspannverschlüsse kann das Werkstück, die Palette oder Vorrichtung einfach eingeklinkt werden. Zuführen, einklinken und spannen.

Einsatzgebiet:

Bei einer vertikalen Spannlage oder bei Zuführung durch Roboter bzw. Handlingsysteme.

Bestell-Nr.	Bezeichnung	Gewicht
804 427	Pedalsteuerung der DHF für Druckverstärker (inkl. Pneumatikschlauch und Einschraubanschlüsse)	4,00 kg

Hydraulikpumpenaggregat



Symbolfoto

Eigenschaften:

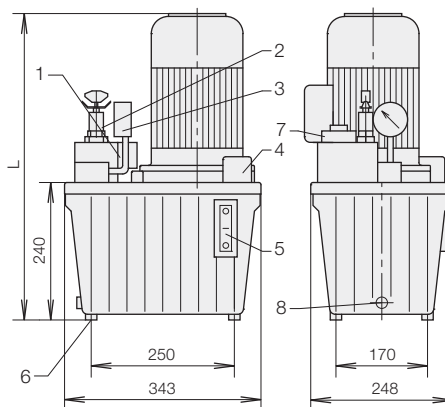
Mit angebaute Hydraulik- und Elektrosteuerung über 7 m Kabelfernbedienung (mit Hartingstecker). Funktionsauslösung durch Bedientableau mit Leuchttastern.
Inklusive Hydrauliköl HLP32 und Elektroanschluss mit 10 m Kabellänge und CEE 5/16 Stecker.

Einsatzgebiet:

Besonders geeignet für einfachwirkende SPEEDY classic Schnellspanverschlüsse.

Technische Daten:

Q = 3,2 l/min
V = 11 l
U = 400 V 50 Hz ~3PE
p = 40 bar (auch 15-80 bar änderbar)
P = 0,55 kW
Ventil- u. Steuerspannung: 24 VDC
Medium: Hydrauliköl HLP32
DIN 51519/51524 Teil 2
Anschlüsse: G 1/4



Z 8223 310

- 1) Filterkontrolle
- 2) Druckbegrenzungsventil
- 3) Manometer
- 4) Einfüll- und Belüftungsfilter
- 5) Ölstandsanzeige
- 6) 4 Befestigungsbohrungen M8 x 8 tief
- 7) Hochdruckfilter
- 8) Ölablassschraube G 3/8

Bestell-Nr.	Bezeichnung	Gewicht
804 442	Hydraulikpumpenaggregat	ca. 27 kg

Nähere Angaben siehe RÖMHELD Datenblatt D8.021.

Hydraulikpumpenaggregat

• Spannkontrolle

Eigenschaften:

Mit Abfrage der Spannkontrolle.
Mit angebaute Hydraulik- und Elektrosteuerung über 7 m Kabelfernbedienung (mit Hartingstecker). Funktionsauslösung durch Bedientableau mit drei Leuchttastern.
Inklusiv Hydrauliköl HLP32 und Elektroanschluss mit 10 m Kabellänge und CEE 5/16 Stecker.

Einsatzgebiet:

Besonders geeignet für einfachwirkende SPEEDY classic Schnellspanverschlüsse.

Technische Daten:

Q = 3,2 l/min
V = 11 l
U = 400 V 50 Hz ~3PE
p = 45/15 bar
P = 0,55 kW
Ventil- u. Steuerspannung: 24 VDC
Medium: Hydrauliköl HLP32
DIN 51519/51524 Teil 2
Anschlüsse: G 1/4

Bestell-Nr.	Bezeichnung	Gewicht
804 443	Hydraulikpumpenaggregat mit Abfrage der Spannkontrolle	ca. 27 kg

Nähere Angaben auf Anfrage.





Hydraulikpumpenaggregat

- Spannkontrolle
- „Dritte Hand“-Funktion

Eigenschaften:

Mit Abfrage der Spannkontrolle und „Dritte Hand“-Funktion (DHF).

Mit angebaute Hydraulik- und Elektrosteuerung über 7 m Kabelfernbedienung (mit Hartingstecker).

Funktionsauslösung durch Bedientableau mit drei Leuchttastern.

Inklusive Hydrauliköl HLP32 und Elektroanschluss mit 10 m Kabellänge und CEE 5/16 Stecker.

Einsatzgebiet:

Besonders geeignet für einfachwirkende SPEEDY classic Schnellspanverschlüsse.

Technische Daten:

Q = 3,2 l/min
 V = 11 l
 U = 400 V 50 Hz ~3PE
 p = 45/15 bar
 P = 0,55 kW
 Ventil- u. Steuerspannung: 24 VDC
 Medium: Hydrauliköl HLP32
 DIN 51519/51524 Teil 2
 Anschlüsse: G 1/4

Bestell-Nr.	Bezeichnung	Gewicht
804 444	Hydraulikpumpenaggregat mit Abfrage der Spannkontrolle und „Dritte Hand“-Funktion	ca. 27 kg

Nähere Angaben auf Anfrage.

Hydraulikpumpenaggregat

- „Dritte Hand“-Funktion

Eigenschaften:

Mit „Dritte Hand“-Funktion (DHF).

Mit angebaute Hydraulik- und Elektrosteuerung über 7 m Kabelfernbedienung (mit Hartingstecker).

Funktionsauslösung durch Bedientableau mit zwei Leuchttastern.

Inklusiv Hydrauliköl HLP32 und Elektroanschluss mit 10 m Kabellänge und 380 V Stecker.

Einsatzgebiet:

Besonders geeignet für einfachwirkende SPEEDY classic Schnellspanverschlüsse.

Technische Daten:

Q = 3,2 l/min
 V = 11 l
 U = 400 V 50 Hz ~3PE
 p = 45/15 bar
 P = 0,55 kW
 Ventil- u. Steuerspannung: 24 VDC
 Medium: Hydrauliköl HLP32
 DIN 51519/51524 Teil 2
 Anschlüsse: G 1/4

Bestell-Nr.	Bezeichnung	Gewicht
804 445	Hydraulikpumpenaggregat mit „Dritte Hand“-Funktion (DHF)	ca. 27 kg

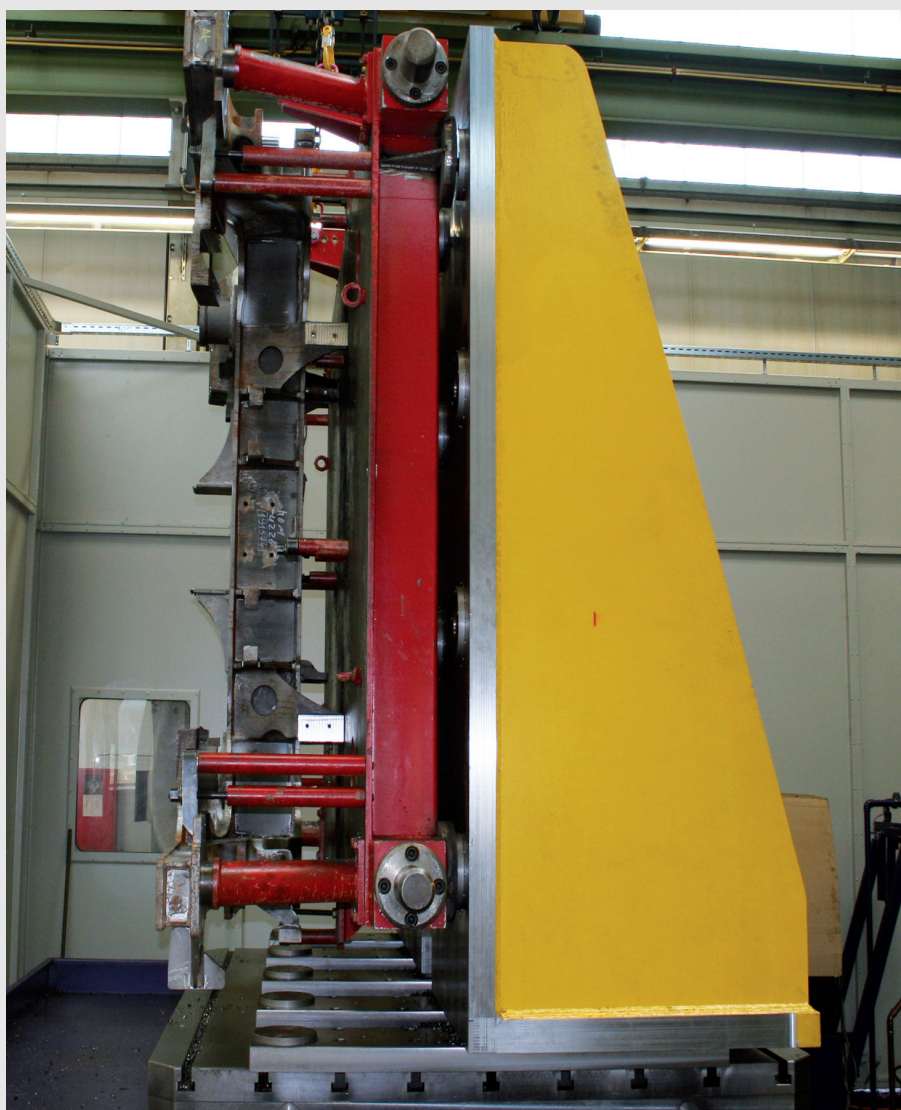
Nähere Angaben auf Anfrage.



**Anwendungs-
beispiel**

Großteilfertigung mit
SPEEDY classic 3.

Lösen der
SPEEDY classic 3
Schnellspanver-
schlüsse mit 40 bar
Hydraulikdruck.



Aufspannwinkel für
Werkstücke bis
2,5 m Höhe mit 12
SPEEDY classic 3,
360 kN Einzugskraft.

Spannen / Lösen
mit „Dritte Hand“-
Funktion:

- Einklinken
- Loslassen
- Spannen





Anwendungs- beispiel

Großteilfertigung mit
SPEEDY classic 3.

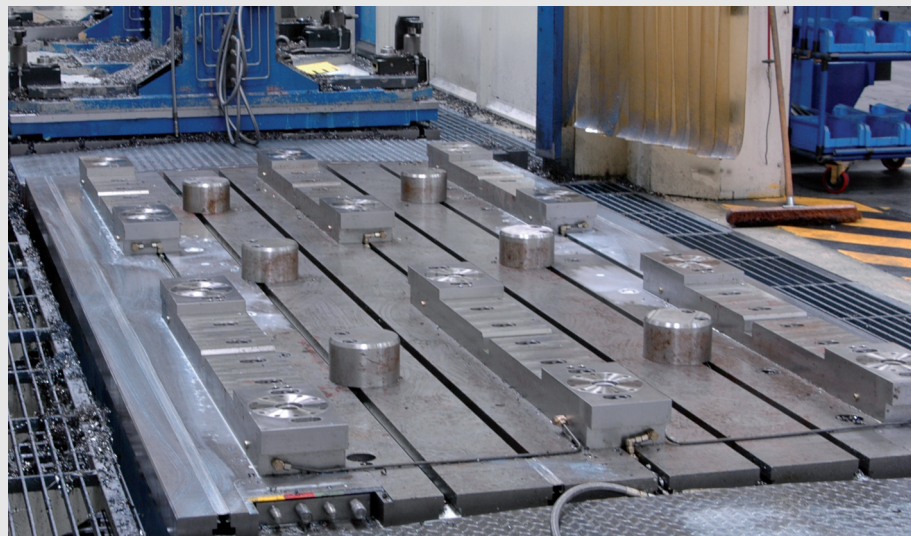
Erhöhung der Maschi-
nenlaufzeit durch
externes Rüsten.

Maschinenpalette mit
Spannvorrichtung für
Werkstücke.



SPEEDY classic 3
Schnellspanver-
schlüsse in Spann-
leisten eingebaut und
verbohrt.

Über die beiden Vor-
richtungen können
Werkstücke bis 12 m
gespannt und bear-
beitet werden.



Beladen mit dem
Handlingssystem aus
dem Hause STARK.

Der Schwerpunkt der
Spannvorrichtung
kann über die
verschiedenen
Bohrungen
angepasst werden.



Anwendungsvideo auf www.stark-inc.com/film

Platten, Winkel, Spanntürme

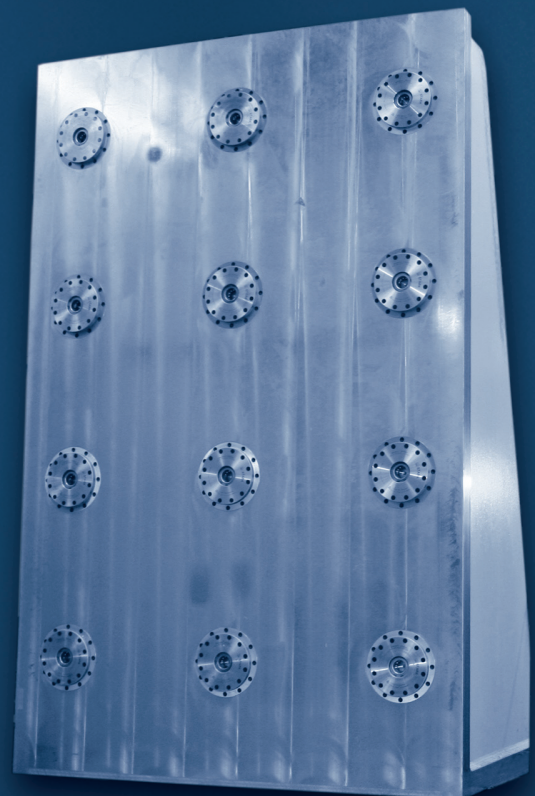
5

STARK entwickelt und fertigt Spanntürme nach Ihren Vorgaben oder Maßzeichnungen.

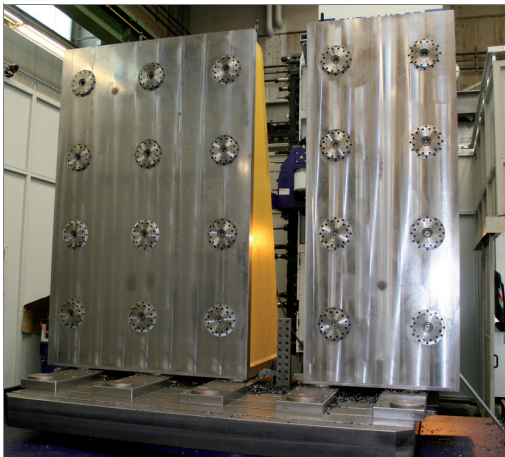
Ihre Vorteile:

- Direkte Übernahme Ihrer CAD-Daten
- Hauseigenes Engineering
- Klimatisierter Messraum mit moderner Messmaschine
- QS-Protokoll bei Auslieferung für Ihr Qualitätsmanagement
- Ein Ansprechpartner für die komplette Abwicklung

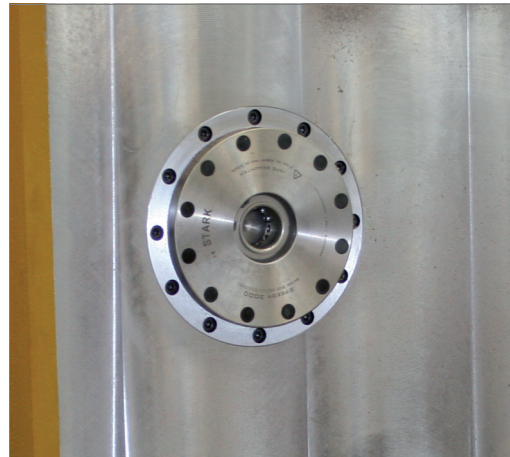
*Spanntürme und Schnellspann-
verschlussplatten aus eigener
Fertigung ... alles aus einer
Hand!*



Flexible Spannlösungen für modernste Fertigungssysteme:



SPEEDY classic 3 Schnellspannverschlüsse in Winkel eingebaut.



SPEEDY classic 3 Schnellspannverschlüsse in Winkel eingebaut (Detail).



SPEEDY classic 3 Schnellspannverschlüsse in Aufnahmeplatte für Winkel eingebaut.



Rüstvorgang.

STARK fertigt sämtliche Applikationen in der eigenen Produktion.

Kundenspezifische Lösungen sind optimal auf Ihre Anforderungen angepasst.

Beratung, Projektierung, Konstruktion, Produktion, Montage, Service – alles aus einer Hand!

Schnellspanverschlussplatte 3-fach



Eigenschaften:

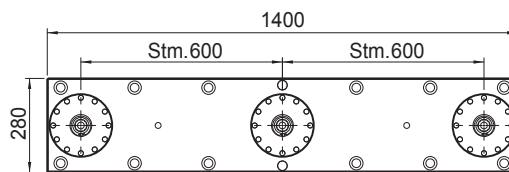
Schnellspanverschlussplatte mit SPEEDY classic 3 STANDARD.

Einsatzgebiet:

Für alle gängigen Bearbeitungen wie Fräsen und Drehen bei hohen Belastungen und großen Gewichten.

Anschraubbohrungen laut Kundenanforderungen.

Detail-Informationen passend zu Ihrer Maschine auf Anfrage.



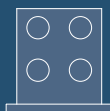
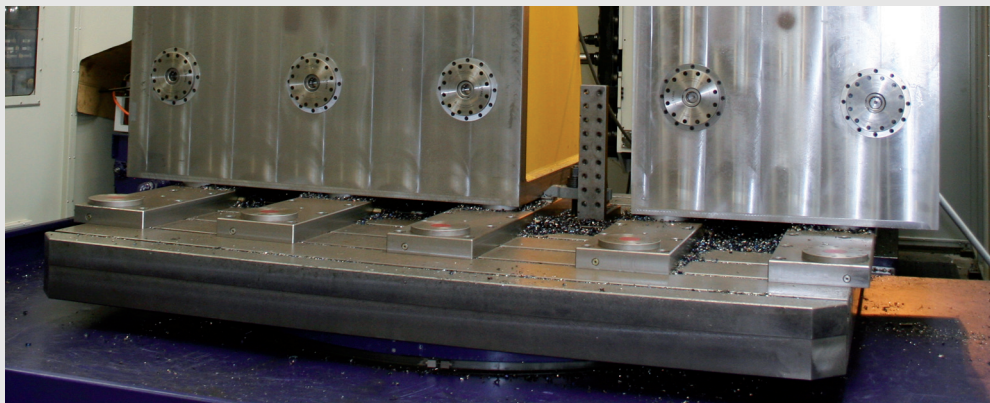
Z 075

Bestell-Nr.	Haltekraft *	Einzugskraft *	Hydr. Druck zum lösen	Stichmaß	Gewicht
105 160	55.000 N	30.000 N	30-35 bar	600 mm	150 kg

* Angaben von Haltekraft und Einzugskraft je Schnellspanverschluss

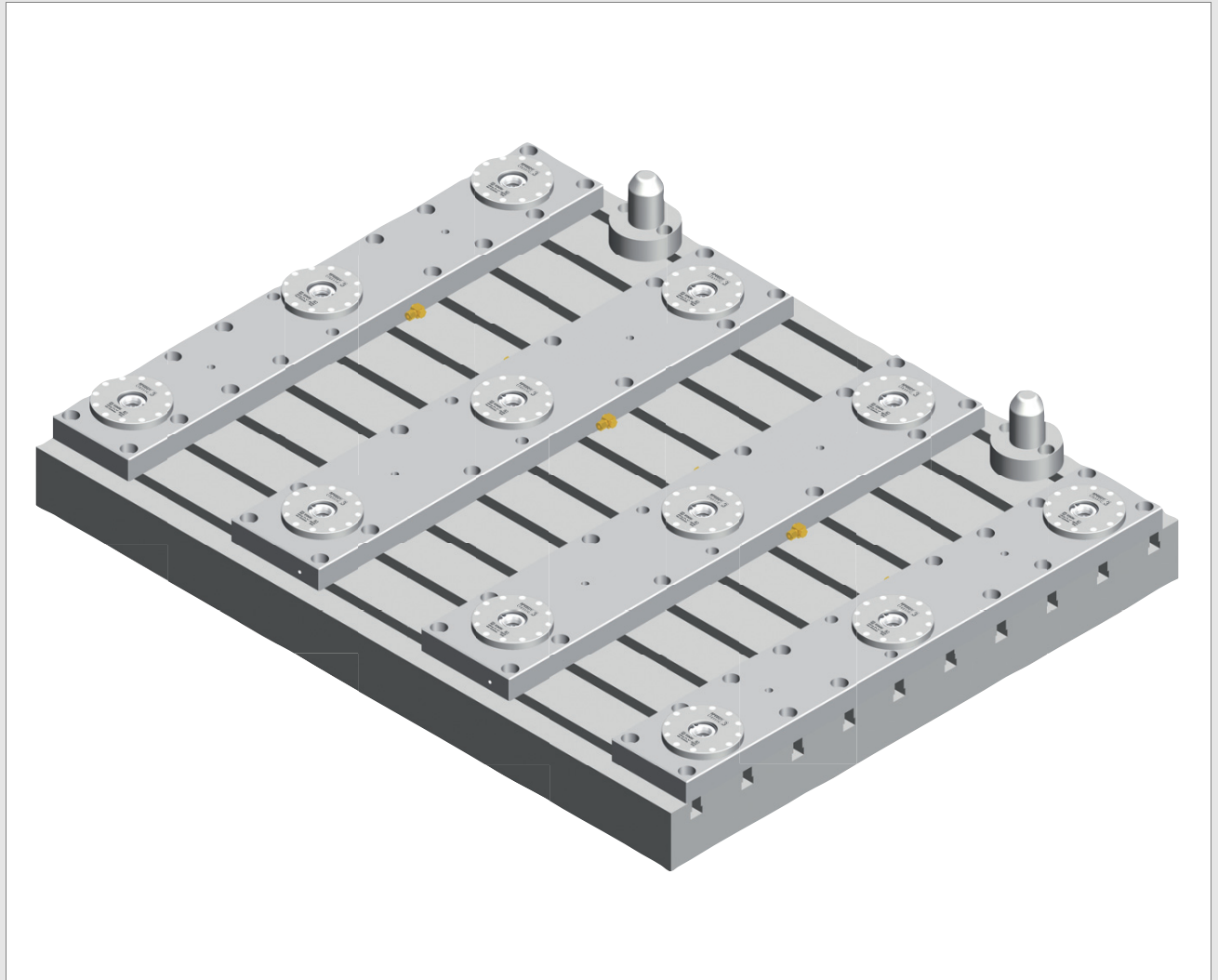


**Anwendungs-
beispiel**

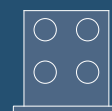




Anwendungs- beispiel



Schnellspanverschlussplatte SPEEDY classic 3 mit zwei Vorzentrierungs-Bolzen



Mediendurchführungen (MD)

6

Mediendurchführungen dienen der Durchleitung von Medien wie z.B. Öl, Luft, Wasser etc. durch das Nullpunkt Spannsystem SPEEDY classic.

Dadurch können z.B. Spannvorrichtungen, die auf Maschinenpaletten montiert sind, mit Energie (Hydrauliköl, Pressluft) versorgt werden.

Mediendurchführungen bestehen aus je zwei Komponenten – eine für den Einbau in SPEEDY classic und eine für den Einbau in die Palette, die beim Spannen der Einzugsnippel automatisch gekuppelt werden.

*Nullpunkt Spannen und
Mediendurchführung in
einem System integriert!*



Informationen zur Mediendurchführung NW 4

Vorteile

- Mediendurchführungen können direkt in das SPEEDY classic Nullpunkt Spannsystem integriert werden.
- Pro SPEEDY classic sind bis zu 4 Mediendurchführungen möglich.
- Der Kuppelweg ist mit dem Einzugsweg der SPEEDY classic Schnellspanverschlüsse abgeglichen.

Technische Daten

min. Kuppelkraft	Betriebsdruck	Durchflussmenge
250 N	max. 200 bar	28 l/min mit Staudruck 90 bar bei HLP 46

Berechnungsformeln

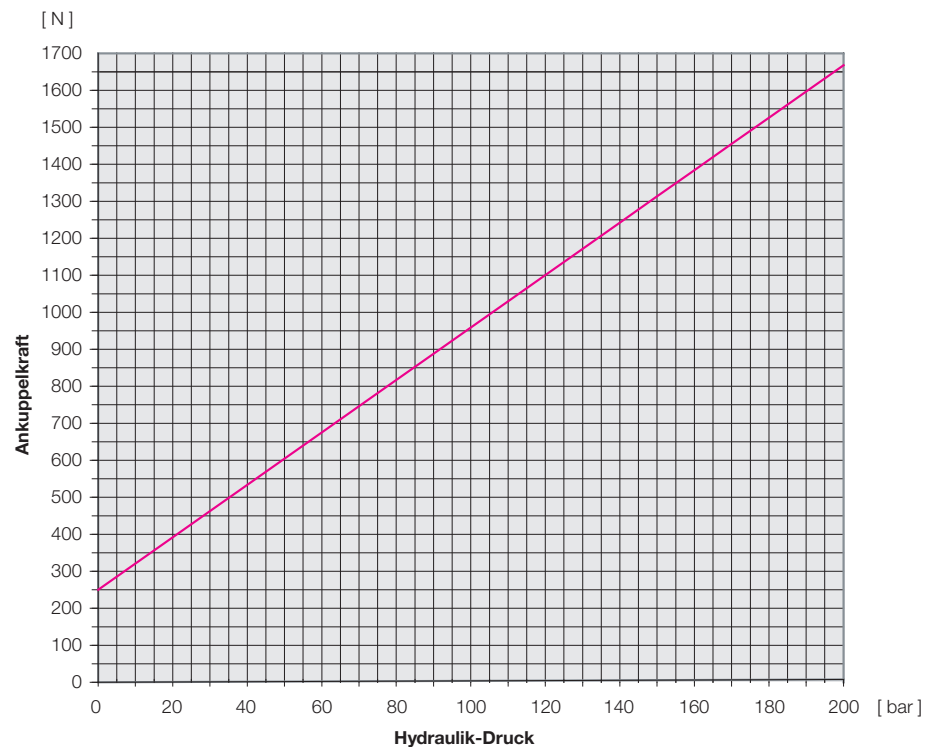
Einzugskraft SPEEDY classic 3 = 30.000 N

Ankuppelkraft F [N] = (250 + 7,1 x p [bar]) x n

(n = Anzahl der unter gleichem Druck stehenden Leitungen im gekoppelten Zustand)

- Nicht unter Druck stehende Leitungen stehen unter 250 N Federkraft.
- Die Summe der axialen Kräfte der Mediendurchführungen wirken der Einzugskraft des SPEEDY classic Schnellspanverschlüsse entgegen.
- Die Bearbeitungskraft und die aufzunehmende Kupplungskraft darf die Einzugskraft des Nullpunkt Spannsystems nicht überschreiten!

Diagramm zur Ermittlung der Ankuppelkraft pro Mediendurchführung NW 4



Wichtige Hinweise für die richtige Anwendung der Mediendurchführungen:

- Die Mediendurchführungen dürfen nur drucklos gekuppelt werden.
- Maschinenpaletten mit eingebauten Mediendurchführungen dürfen in abgekuppeltem Zustand nicht unter Druck gesetzt werden.
- Eine konzentrische Vorpositionierung von $\varnothing 0,2$ mm ist notwendig.
- Beide Komponenten der Mediendurchführung sind in abgekuppeltem Zustand geschlossen.

Unsere Fachberater beraten Sie gerne über den richtigen Einsatz von Mediendurchführungen.

Mediendurchführung NW 4 Kupplungsmechanik

- SPEEDY-Seite
- mit Montageflansch



Eigenschaften:

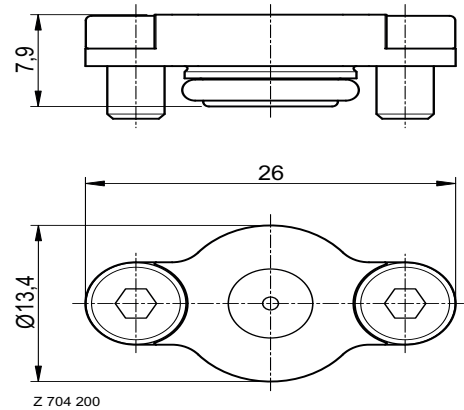
Mediendurchführung zur Durchleitung von Hydrauliköl und Luft, andere Medien auf Anfrage.

Die Mediendurchführung wird durch den Einzugshub der Schnellverschlüsse angekuppelt und ist ungekuppelt dicht.

Zusammen mit den SPEEDY classic Schnellverschlüssen wird die notwendige Positionierung durch die Schnellverschlüsse gewährleistet.

Einsatzgebiet:

Zum direkten Einbau in Schnellspannverschlüsse, sowie Einzel- oder Mehrfachkupplungen mit und ohne Ausblasung.

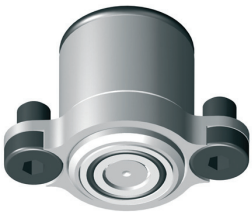


Bestell-Nr.	max. Ankuppelkraft	Gewicht	Datenblatt
704 200	siehe Diagramm am Kapitelanfang	0,02 kg	D023

Befestigungsschrauben im Lieferumfang enthalten.

Mediendurchführung NW 4 Kupplungsniessel

- Paletten-Seite
- mit Montageflansch



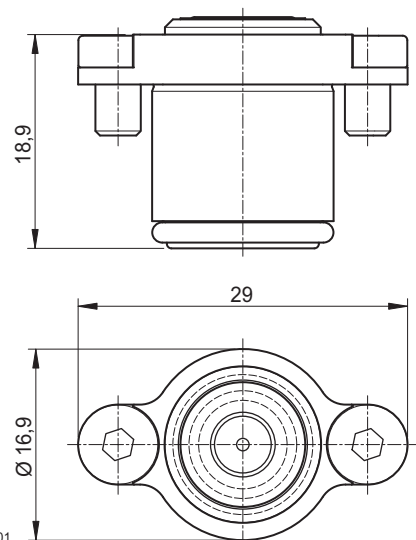
Eigenschaften:

Mediendurchführung zur Durchleitung von Hydrauliköl und Luft, andere Medien auf Anfrage.

Die Mediendurchführung wird durch den Einzugshub der Schnellverschlüsse angekuppelt und ist ungekuppelt dicht.

Einsatzgebiet:

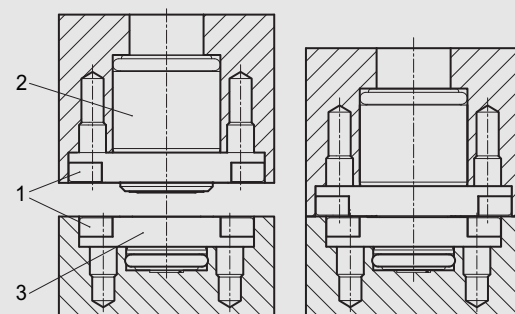
Zum direkten Einbau in Maschinenpaletten, sowie Einzel- oder Mehrfachkupplungen mit und ohne Ausblasung.



Bestell-Nr.	max. Ankuppelkraft	Gewicht	Datenblatt
704 201	siehe Diagramm am Kapitelanfang	0,03 kg	D025

Befestigungsschrauben im Lieferumfang enthalten.

Anwendungsbeispiel



- 1) Befestigungsschrauben
- 2) Mediendurchführung Paletten-Seite
- 3) Mediendurchführung SPEEDY-Seite



Mediendurchführung NW 4 Kupplungsrippel

- Paletten-Seite



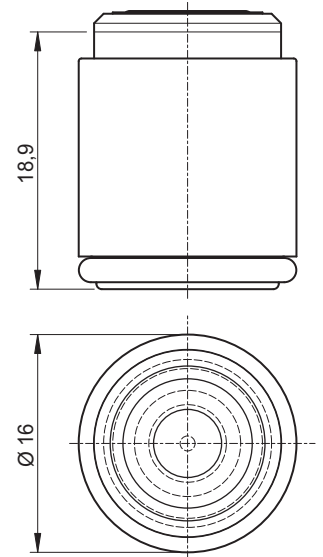
Eigenschaften:

Mediendurchführung zur Durchleitung von Hydrauliköl und Luft, andere Medien auf Anfrage.

Die Mediendurchführung wird durch den Einzugshub der Schnellverschlüsse angekuppelt und ist ungekuppelt druckdicht.

Einsatzgebiet:

Zum zweigeteilten Einbau in Maschinenpaletten, sowie Einzel- oder Mehrfachkupplungen mit und ohne Ausblasung, z. B. kombiniert mit gehärteter Auflagescheibe.

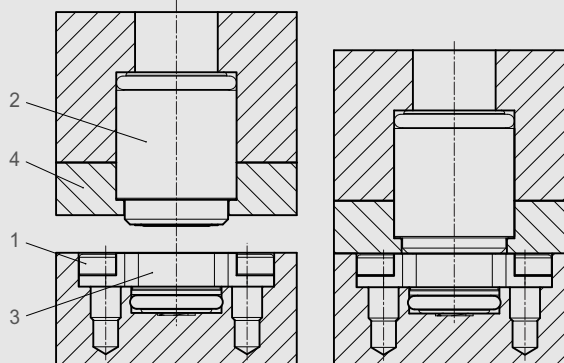


Z 704 203

Bestell-Nr.	max. Ankuppelkraft	Gewicht	Datenblatt
704 203	siehe Diagramm auf Seite 6.1	0,02 kg	D083



Anwendungsbeispiel

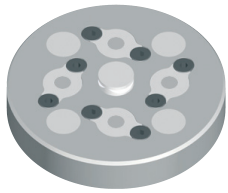


- 1) Befestigungsschrauben
- 2) Mediendurchführung Paletten-Seite
- 3) Mediendurchführung SPEEDY-Seite
- 4) Auflagescheibe



Mehrfachkupplung NW4 Kupplungsmechanik

• SPEEDY-Seite



Eigenschaften:

Mediendurchführung mit einem oder mehreren Steuerkreisen.

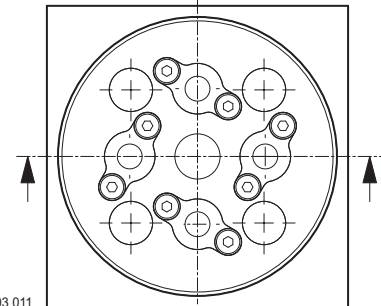
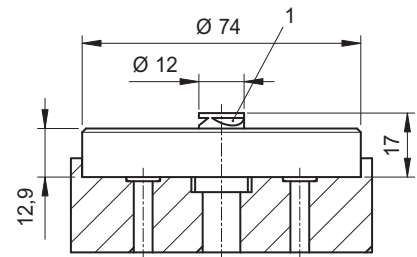
Integrierte Ausblasung.

Einsatzgebiet:

Ansteuerung von Vorrichtungen oder hydraulischen Schraubstöcken auf Maschinenpaletten.

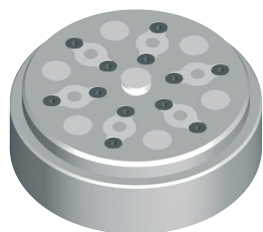
Besonders geeignet für automatisierte Beladung durch integrierte Ausblasung.

Nachrüsten bestehender Nullpunkt Spannsysteme mit Mediendurchführungen.



Bestell-Nr.	Pos. und Anzahl der Mediendurchführungen (siehe Abb. auf Seite 6.6)	Gewicht	Datenblatt
703 009	1	0,50 kg	D042
703 010	2	0,50 kg	D042
703 012	3	0,50 kg	D042
703 011	4	0,50 kg	D042

Befestigungsschrauben und Schraubenabdeckungen im Lieferumfang enthalten.



Eigenschaften:

Mediendurchführung mit sechs Steuerkreisen.

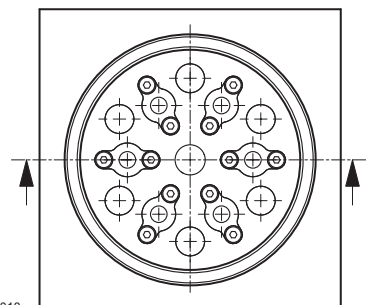
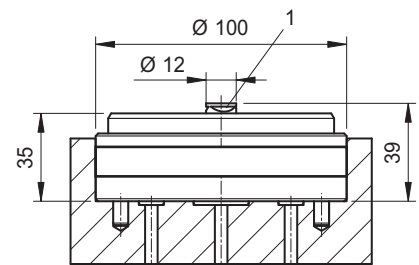
Integrierte Ausblasung.

Einsatzgebiet:

Ansteuerung von Vorrichtungen oder hydraulischen Schraubstöcken auf Maschinenpaletten.

Besonders geeignet für automatisierte Beladung durch integrierte Ausblasung.

Nachrüsten bestehender Nullpunkt Spannsysteme mit Mediendurchführungen.



Bestell-Nr.	Pos. und Anzahl der Mediendurchführungen (siehe Abb. auf Seite 6.6)	Gewicht	Datenblatt
703 013	6	2,00 kg	D059
703 022	5	2,00 kg	D059

Befestigungsschrauben und Schraubenabdeckungen im Lieferumfang enthalten.



Mehrfachkupplung NW4 Kupplungsrippel

• Paletten-Seite



Eigenschaften:

Mediendurchführung mit 1-4 Steuerkreisen.

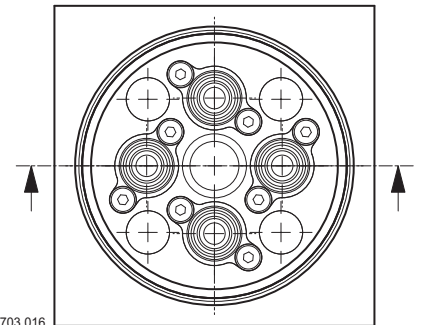
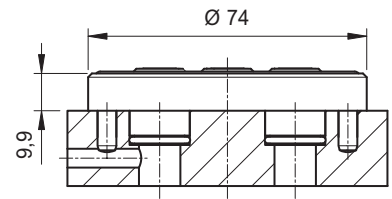
Integrierte Abbläsung.

Einsatzgebiet:

Ansteuerung von Vorrichtungen oder hydraulischen Schraubstöcken auf Maschinenpaletten.

Besonders geeignet für automatisierte Beladung durch integrierte Ausbläsung.

Nachrüsten bestehender Nullpunkt Spannsysteme mit Mediendurchführungen.



Z 703 016

Bestell-Nr.	Pos. und Anzahl der Mediendurchführungen (siehe Abbildung auf Seite 6.6)	Gewicht	Datenblatt
703 014	1	0,50 kg	D040
703 015	2	0,50 kg	D040
703 017	3	0,50 kg	D040
703 016	4	0,50 kg	D040

Befestigungsschrauben und Schraubenabdeckungen im Lieferumfang enthalten.



Eigenschaften:

Mediendurchführung mit sechs Steuerkreisen.

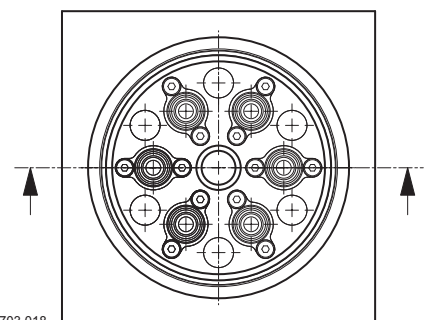
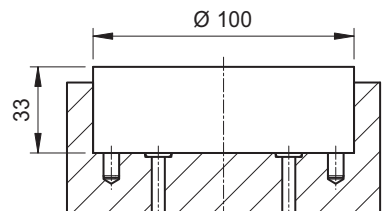
Integrierte Ausbläsung.

Einsatzgebiet:

Ansteuerung von Vorrichtungen oder hydraulischen Schraubstöcken auf Maschinenpaletten.

Besonders geeignet für automatisierte Beladung durch integrierte Ausbläsung.

Nachrüsten bestehender Nullpunkt Spannsysteme mit Mediendurchführungen.



Z 703 018

Bestell-Nr.	Pos. und Anzahl der Mediendurchführungen	Gewicht	Datenblatt
703 018	6	1,50 kg	D059
703 023	5	1,50 kg	D059

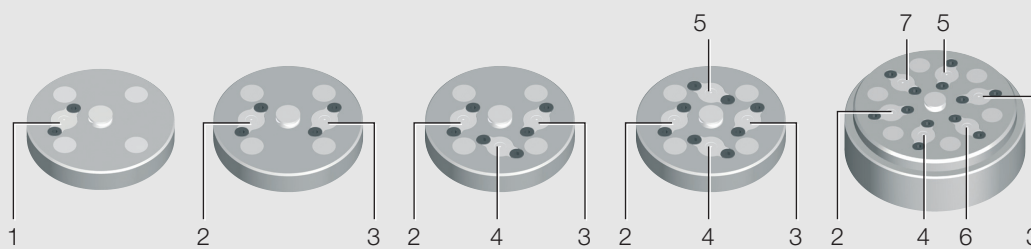
Befestigungsschrauben und Schraubenabdeckungen im Lieferumfang enthalten.



Anwendungs- beispiel

1-fach Kupplung 2-fach Kupplung 3-fach Kupplung 4-fach Kupplung 6-fach Kupplung

- 1) Druckluft
- 2) Vorlauf 1
- 3) Rücklauf 1
- 4) Vorlauf 2
- 5) Rücklauf 2
- 6) Vorlauf 3
- 7) Rücklauf 3



Zu beachten:

Je nach Anzahl der Mediendurchführungen ändert sich die Einzugskraft der SPEEDY classic Schnellspanverschlüsse (siehe Grafik auf Seite 6.1).

Mediendurchführung NW 4 Blindstopfen



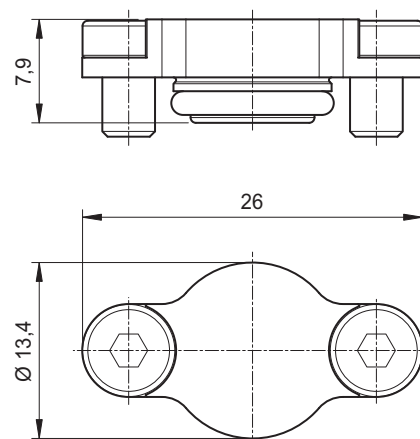
Eigenschaften:

Blindstopfen für Mediendurchführungen.

Einsatzgebiet:

Zum Verschließen der nicht benötigten Mediendurchführungen.

Ist passend zu 704 200 SPEEDY-seitig.



Z 704 208

Bestell-Nr.	Gewicht	Datenblatt
704 208	0,01 kg	D023

Befestigungsschrauben im Lieferumfang enthalten.

Demontagezange

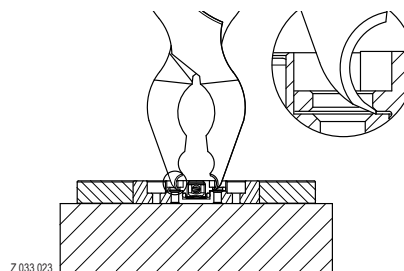


Eigenschaften:

Durch die angepasste Kontur der Demontagezange wird die Mediendurchführung bei der Demontage nicht beschädigt.

Einsatzgebiet:

Zange für die Demontage von Mediendurchführungen.



Z 033 023

Bestell-Nr.	Gewicht
504 015	0,18 kg



Spannkontrollventil

- mechanisch



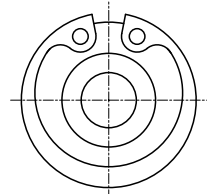
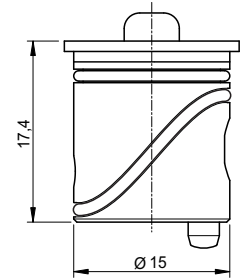
Eigenschaften:

Kontrollventil zur Kontrolle der sicheren Spannung.

Einsatzgebiet:

Spannkontrolle ist bei allen Rotationsmaschinen zwingend einzusetzen!

Besonders wichtig für vertikale Wechsellagerungen und bei Drehmaschinen.

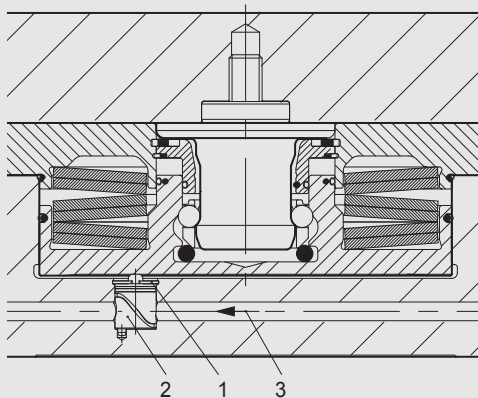


Z 704 210

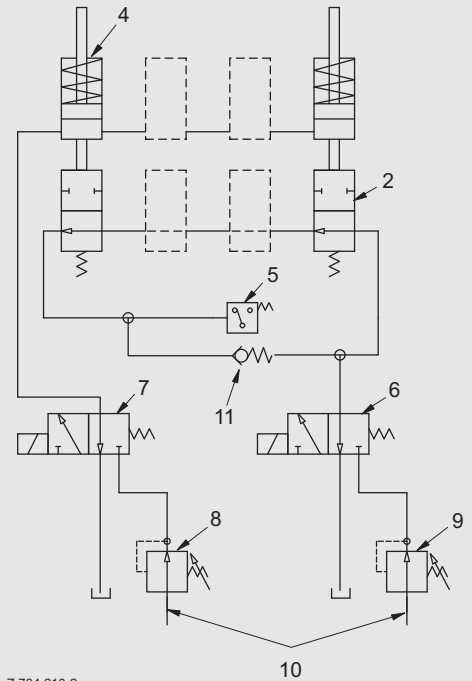
Bestell-Nr.	max. Druck	Gewicht	Datenblatt
704 210	10 bar	0,01 kg	D024



Hydraulik-schema



- 1) Sicherungsring
- 2) Spannkontrollventil
- 3) Durchflussrichtung
- 4) SPEEDY classic
- 5) Druckschalter für Spannsignal
- 6) Hydraulikventil für Spannkontrolle
- 7) Hydraulikventil zum Lösen der SPEEDY classic Schnellspannverschlüsse
- 8) Druckbegrenzungsventil, 40 bar (80 bar)
- 9) Druckbegrenzungsventil, 8 bar
- 10) Ölversorgung aus Maschine
- 11) Rückschlagventil (Bypass)



Z 704 210-2

Dieses Hydraulikschema dient nur als Beispiel und erklärt die Funktionsweise!



Funktions-erklärung

Durch den Einsatz des mechanischen Spannkontrollventils (Pos. 2) wird die korrekte und sichere Spannung des Schnellspannverschlusses bei jedem Spannvorgang überprüft. Wird kein Einzugsnippel oder nicht korrekt gespannt, fährt der Kolben über die Normalstellung und sperrt mit dem Spannkontrollventil den Durchfluss der Hydraulikleitung (Pos. 3). Dieses Signal kann einfach in die Steuerung z.B. Hydraulikaggregat, externe Auswertung oder Maschinensteuerung integriert werden.

Auf Platten oder in Türmen werden alle Schnellspannverschlüsse in Serie abgefragt – somit ist die exakte Spannung aller Schnellspannverschlüsse jederzeit kontrollierbar.



SPEEDY classic Zubehör

7

Für Wartung, Transport und Montage ihrer SPEEDY classic Schnellspannverschlüsse bieten wir passende Zubehör-Artikel an.

Damit wird eine optimale Pflege und lange Lebensdauer gewährleistet.

*SPEEDY Spezial-Werkzeug für
Wartung, Transport und Montage*



Absperrhahn

Einbau

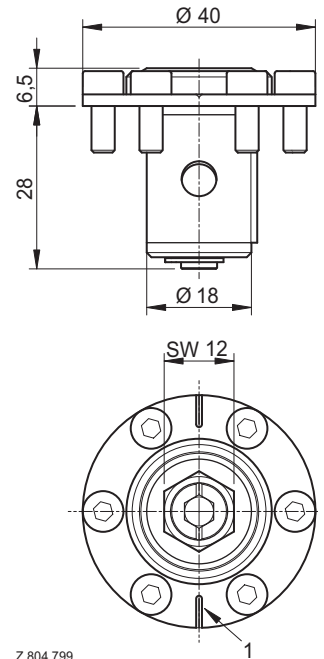


Eigenschaften:

Absperrhahn zum Einbau in Schnellspannverschluss-Platten.

Einsatzgebiet:

Absperrn einzelner Spannkreise. Öffnen und Schließen über 90° Drehung mittels Innensechskant-Schlüssel.



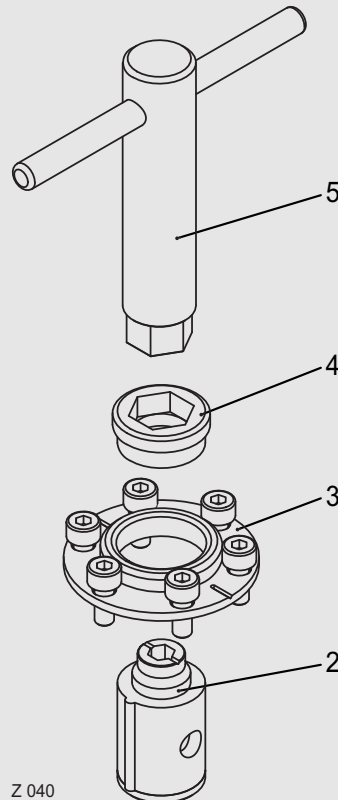
Z 804 799

1) Markierung für Durchfluss

Bestell-Nr.	Bezeichnung	max. Druck	Gewicht
804 799	Absperrhahn inkl. Montageschlüssel	150 bar	0,30 kg



Vorgehensweise für die Montage



Z 040

Dichtungsbüchse (2) und Hahnwirbel in die Bohrung schieben.

Gewindeflansch (3) mit den 6 Stk. Schrauben M4 montieren.

Stellschraube (4) in den Gewindeflansch einschrauben.

Anschließend mit dem Montageschlüssel (5) die Stellschraube festziehen.

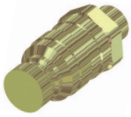
Hinweis: Abdichten nachträglich über Nachziehen der Stellschraube (4) möglich.





Hydraulik-Steckkupplung

- SPEEDY-Seite
- leckölfrei



Eigenschaften:

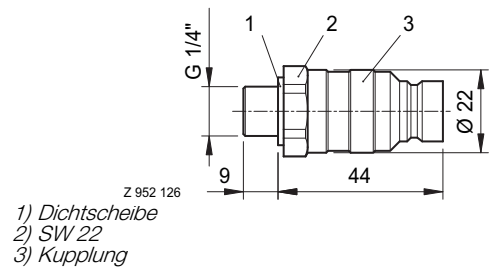
Leckölfreie Steckkupplung

Einsatzgebiet:

Kupplung für Schnellspannverschlussplatten oder Anschlussblock zur Verrohrung der SPEEDY classic 3 Aufbau Schnellspannverschlüsse.

Besonders empfehlenswert in Verbindung mit Druckverstärkern zu verwenden (das Nachfüllen der Druckverstärker entfällt).

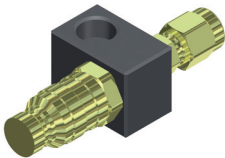
Einsatz überall dort, wo kein Lecköl in die Bohremulsion gelangen darf und bei häufigen Kuppelvorgängen.



Bestell-Nr.	Bezeichnung	max. Druck	Gewicht
952 126	Hydraulik-Steckkupplung	300 bar	0,10 kg

Anschlussblock mit Hydraulik-Steckkupplung

- Anschraubbar
- leckölfrei

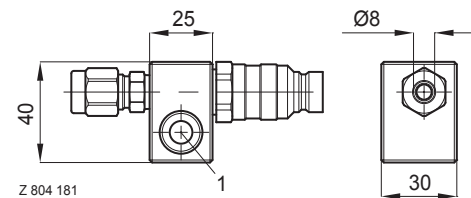


Eigenschaften:

Anschlussblock für Hydraulik-Verrohrung.

Einsatzgebiet:

Anschlussblock zur Verrohrung für SPEEDY classic 3 Aufbau Schnellspannverschlüsse.



1) Befestigungsbohrung für M8 / DIN912

Bestell-Nr.	Bezeichnung	max. Druck	Gewicht
804 181	Anschlussblock zur Verrohrung, mit leckölfreier Kupplung, passend für SPEEDY classic 3	100 bar	0,20 kg

Schutzkappe für Hydraulikkupplung im Lieferumfang enthalten.

Hydraulik-Steckkupplung

- Schlauch-Seite
- leckölfrei



Eigenschaften:

Leckölfreie Hydraulik-Steckkupplung für Hydraulik-Verrohrung.

Einsatzgebiet:

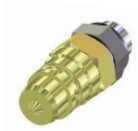
Leckölfreie Hydraulik-Steckkupplung zur Verrohrung für SPEEDY classic 3 Aufbau Schnellspannverschlüsse.

Bestell-Nr.	Bezeichnung	max. Druck	Gewicht
952 177	Leckölfreie Hydraulik-Steckkupplung zur Verrohrung für SPEEDY classic 3, Innengewinde G1/4"	300 bar	0,20 kg



Hydraulik-Steckkupplung

- SPEEDY-Seite



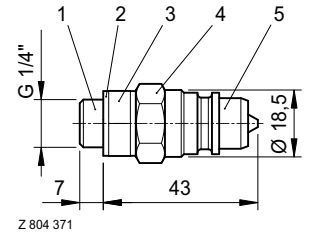
Eigenschaften:

Steckkupplung für Anschlussblock für Hydraulik-Verrohrung.

Einsatzgebiet:

Kupplung für Schnellspannverschlussplatten oder Anschlussblock zur Verrohrung der SPEEDY classic 3 Aufbau Schnellspannverschlüsse.

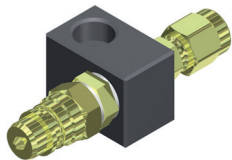
- 1) Doppelnippel
- 2) Dichtscheibe
- 3) SW 18
- 4) SW 19
- 5) Kupplung



Bestell-Nr.	Bezeichnung	max. Druck	Gewicht
804 371	Hydraulik-Steckkupplung	700 bar	0,15 kg
804 372	Stahl-Doppelnippel	500 bar	0,15 kg
804 395	Aluminium-Schutzkappe		0,10 kg

Anschlussblock

- Anschraubbar

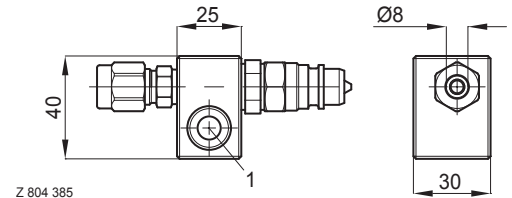


Eigenschaften:

Anschlussblock für Hydraulik-Verrohrung.

Einsatzgebiet:

Anschlussblock zur Verrohrung für SPEEDY classic 3 Aufbau Schnellspannverschlüsse.



Bestell-Nr.	Bezeichnung	max. Druck	Gewicht
804 385	Anschlussblock zur Verrohrung passend für SPEEDY classic 3	100 bar	0,20 kg

Schutzkappe für Hydraulikkupplung im Lieferumfang enthalten.

Hydraulik-Steckkupplung

- Schlauch-Seite



Eigenschaften:

Hydraulik-Steckkupplung für Hydraulik-Verrohrung.

Einsatzgebiet:

Hydraulik-Steckkupplung zur Verrohrung für SPEEDY classic 3 Aufbau Schnellspannverschlüsse.

Bestell-Nr.	Bezeichnung	max. Druck	Gewicht
952 044	Hydraulik-Steckkupplung zur Verrohrung für SPEEDY classic 3, Innengewinde G1/4"	700 bar	0,20 kg

Drehmomentschlüssel



Eigenschaften:

Einstellbarer Drehmomentschlüssel.

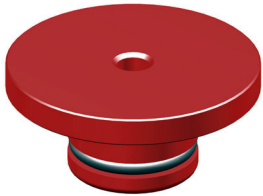
Einsatzgebiet:

Montage und Demontage von Einzugsnippeln.
Drehmoment-Angaben in der jeweiligen Betriebsanleitung beachten!

Bestell-Nr.	Einstellbereich	Zubehör	Gewicht
804 255	5 - 50 Nm	Steckschrauber 3/8" für Innensechskant SW 4, SW 5, SW 6	0,60 kg
804 256	20 - 100 Nm	Steckschrauber 1/2" für Innensechskant SW 10, Stecknuss 1/2" SW 22	

Drehmomente bei der Nippelmontage laut technischen Angaben beachten.

Verschlussstopfen



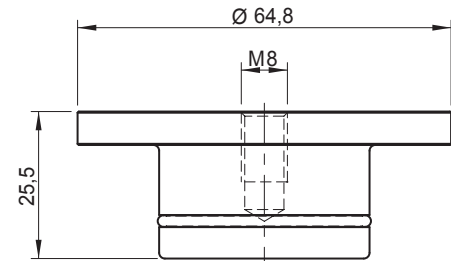
Eigenschaften:

Verschlussstopfen mit O-Ring, der das Eindringen von Schmutz (z.B. Kühlmittel) verhindert.

Einsatzgebiet:

Schutz für nicht benutzte SPEEDY classic Schnellspannverschlüsse.

Einfaches Abziehen mit Flügelgriff 704 096-01.



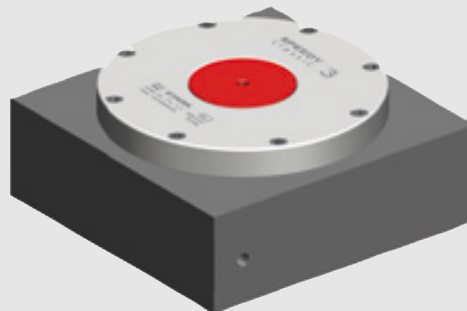
Z 704 096

Bestell-Nr.	Bezeichnung	Gewicht
704 096	Verschlussstopfen für SPEEDY classic 3	0,04 kg

Ein Überdecken durch längere Paletten, Werkstücke oder Vorrichtungen ist durch den versenkten Verschlussstopfen möglich.



Anwendungs- beispiel



Flügelgriff



Eigenschaften:

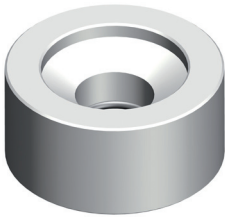
Flügelgriff mit Kunststoffgriff.

Einsatzgebiet:

Zum Abziehen des Verschlussstopfens.

Bestell-Nr.	Bezeichnung	Gewicht
704 096-01	Flügelgriff für Verschlussstopfen für SPEEDY classic 3	0,01 kg

Transportschutz

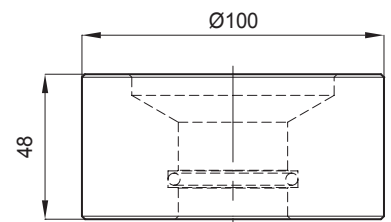


Eigenschaften:

Schutzkappe aus Kunststoff.

Einsatzgebiet:

Schutz vor Beschädigungen der Einzugsnippel und Palettenflächen bei Transport oder gestapelter Lagerung.



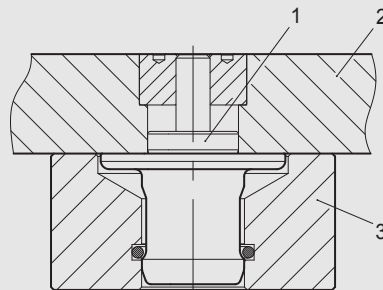
Z 704 131

Bestell-Nr.	Bezeichnung	Gewicht
704 131	Transportschutz für SPEEDY classic 3 Einzugsnippel	0,30 kg

Für SPEEDY classic 3 mit Mediendurchführungen wird eine Sonderausführung des Transportschutzes geliefert – bitte bei der Bestellung angeben.



Anwendungsbeispiel

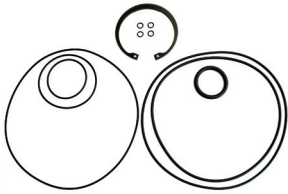


Z 067

- 1) Einzugsnippel
- 2) Palette
- 3) Transportschutz



Service-Set O-Ringe



Eigenschaften:

Service-Set bestehend aus allen O-Ringen und dem Sicherungsring.

Einsatzgebiet:

Wartung von SPEEDY classic 3 Schnellspannverschlüssen.



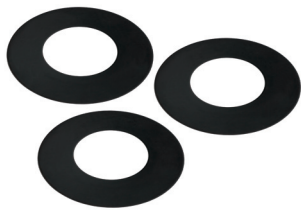
Achtung:

Der Schnellspannverschluss steht permanent unter Federdruck!

Nur ein autorisierter Servicetechniker darf Montagearbeiten an den Schnellspannverschlüssen durchführen. Bei allen Arbeiten sind die erforderlichen Sicherheitsmaßnahmen ausnahmslos und zur Gänze einzuhalten!

Bestell-Nr.	Bezeichnung	Gewicht
804 192	Service-Set für SPEEDY classic 3	0,01 kg

Service-Set Tellerfedern



Eigenschaften:

Service-Set bestehend aus Tellerfedern für SPEEDY classic 3.

Einsatzgebiet:

Wartung von SPEEDY classic 3 Schnellspannverschlüssen.



Achtung:

Der Schnellspannverschluss steht permanent unter Federdruck!

Nur ein autorisierter Servicetechniker darf Montagearbeiten an den Schnellspannverschlüssen durchführen. Bei allen Arbeiten sind die erforderlichen Sicherheitsmaßnahmen ausnahmslos und zur Gänze einzuhalten!

Bestell-Nr.	Bezeichnung
804 954	Tellerfedernpaket für SPEEDY classic 3 (30.000 N) 6 Stück

STARK empfiehlt eine regelmäßige Kontrolle der Einzugskraft mit dem mechanischen Einzugskraftprüfer (Bestell-Nr. 504 004).

Sicherungsringzange



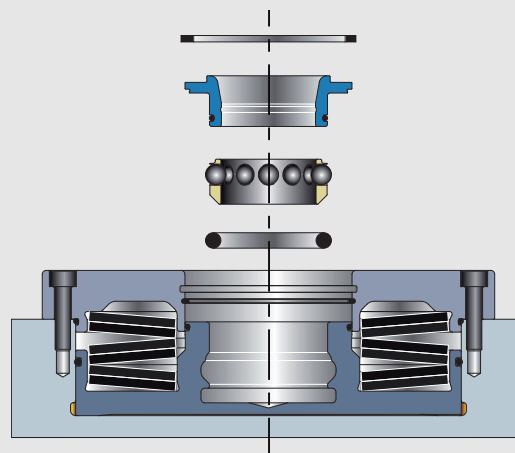
Eigenschaften:

180 mm innen, gerade Ausführung.

Bestell-Nr.	Bezeichnung	Gewicht
504 006	Sicherungsringzange	0,20 kg

i Anwendungsbeispiel

Entfernen des Sicherungsringes zum einfachen Zerlegen



Mechanischer Einzugskraftprüfer



Eigenschaften:

Mit Hilfe des SPEEDY Einzugskraftprüfer wird zuverlässig die Einzugskraft der SPEEDY classic Schnellspanverschlüsse kontrolliert. Durch ermüdende Federpakete kann sich die Einzugskraft je nach Betätigungszyklen und Verschleiß ändern, die angegebene Einzugskraft wird dadurch nicht mehr erreicht und die Bearbeitungskräfte werden nicht mehr im vollem Umfang vom SPEEDY classic Nullpunkt Spannsystem aufgenommen. STARK empfiehlt präventiv eine jährliche Überprüfung der Schnellspanverschlüsse (Bedienungsanleitung oder Tabelle Einleitung i.8 beachten).

Einsatzgebiet:

Monteure, Einrichter und Bediener die den Auf-, Einbau, Service und Betrieb der SPEEDY classic Nullpunkt Spannsystemen vornehmen. Sie sollten mit dem Umgang von hydraulischen Elementen vertraut sein.

Achtung, alle Service-, Wartungsarbeiten dürfen nur geschulte Personen durchführen.

Bestell-Nr.	Bezeichnung	Gewicht
504 004	Mechanischer Einzugskraftprüfer SPEEDY classic 3	2,70 kg
	Auflagering	0,90 kg
	Adapter-Einzugsnippel SPEEDY classic 3	0,80 kg
	Distanzscheibe, für SPEEDY classic 3 Twister	0,02 kg
		SET-Gewicht: 5,70 kg



Die Systemgenauigkeit hängt nicht nur von der Geometrie der Verbindung ab, auch die Einzugskraft der Nullpunkt Spannsysteme bestimmt wesentlich die kraft- und formschlüssige Verbindung. Zur Gewährleistung der Betriebssicherheit empfiehlt sich eine regelmäßige Einzugskraftkontrolle des SPEEDY classic Nullpunkt Spannsystems.

STARK bietet hierzu einen vollmechanischen Einzugskraftprüfer an. Seine Wirkungsweise beruht auf einer linearen Längenveränderung von Bauteilen, die proportional zur Kraft steht. Der Längenänderung wird eine Kraft zugeordnet und durch eine Messuhr analog dargestellt.

Der mechanische Einzugskraftprüfer zeichnet sich durch seine Genauigkeit (Messgenauigkeit $\pm 3\%$) und Robustheit aus. Kostengünstig und zuverlässig, ohne Elektronik. Den mechanischen Einzugskraftprüfer liefern wir kalibriert, mit Prüfstempel und Messanleitung in einer hochwertigen Kunststoffbox.

STARK bietet Schulungen zur Ausbildung Ihres Bedien- und Servicepersonals an. Schulungen finden bei Ihnen oder im Hause Stark Spannsysteme GmbH statt.

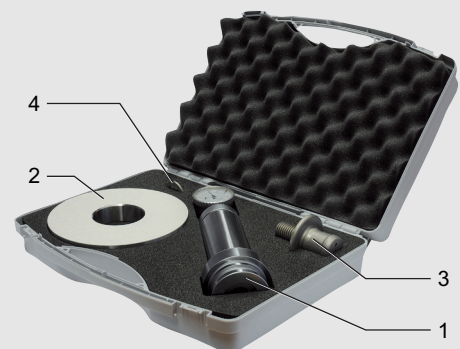
Bitte informieren Sie sich bei uns, wir beraten Sie gerne.

Lieferung im Kunststoffkoffer:

(L390 x B280 x H110)



Einzugskraftprüfer (1) mit Kalibrierschein und Bedienungsanleitung in der Kunststoffbox, mit Auflagering (2), Adapter-Einzugsnippel (3) und Distanzscheibe (4)



Kalibrierung:

STARK empfiehlt eine jährlichen Kalibrierung des Einzugskraftprüfers, zur Kalibrierung kann der Einzugskraftprüfer in der Original Kunststoffbox zu STARK gesendet werden.





Pressebericht

Die internationale Fachpresse berichtet über technische und wirtschaftliche Top-Lösungen der Firma STARK Nullpunkt Spannsysteme:

SPANNTÉCHNIK



DMU 100: Optische Lösekontrolle – "Hydraulik sei Dank!" Die Speedy's heben die Palette beim Lösen an. So ist ein sicheres Handling garantiert.



Wotan: Maschinentisch mit Winkel 1 und Winkel 2. Die Beladung erfolgt mit dem Hallenkran. Die "Dritte Hand Funktion" und optionale Spannkontrolle sind ebenso ein Handlings-Vorteil wie die optische Lösekontrolle.



Rüst- und Ablageplätze: Besonders bei Großteilen ist das Handling entscheidend: Die Palette für die Wotan wird für das Umrüsten umgelegt.



Wotan: Maschinentisch mit Winkel 1 und Winkel 2. Die Beladung erfolgt mit dem Hallenkran. Im Vordergrund: Rüst- und Ablageplätze.

Einzugsnippl permanent formschlüssig und höchst präzise für ein großes Wotanbohrwerk. Auf dieser Wotanmaschine werden zum Beispiel Zylinder für Drehgestelle gefertigt oder komplizierte Guss- und Schweißkonstruktionen in Einzelteilen oder Kleinserien vom Plan- und Eckfräsen mit hohen Drehzahlen bis hin zum Bohren, Gewinnschneiden und Rückwärtssenken. In Zusammenarbeit mit Stark entschied sich bei Lewa, die Wotanmaschine mit dem Nullpunktspannsystem Speedy 3000 zu beladen. Hierbei wurden auf dem Maschinentisch (2000 x 2500 mm) 5 Leisten montiert, die bei Speedy 3000 angebracht. Die veränderte verstärkte Ausführung erlaubt eine maximale Beladung von 25 t (!). Auf diesen Leisten kann man entweder direkt die Paletten oder die Werkstücke aufsetzen. Weiters wurde ein Röhmlend-Hydraulikaggregat mitgeliefert, welches das Spannen und Lösen übernimmt und zusätzlich noch eine „Dritte-Hand-Funktion“ integriert hat. Stark Systeme mit „Dritte-Hand-Funktion“ halten nach dem sicheren Einklinken das Werkstück oder die Palette in eingerasteter Position. Werkstücke und Palette sind so gegen das Herausfallen gesichert und müssen durch das Bedienpersonal nicht mehr gehalten werden. Die Option „Spannkontrolle“ ist

„Schlussendlich dreht sich doch alles um einen Punkt: Die Nebenzeiten zu reduzieren, damit wirtschaftlicher zu agieren und den Umsatz zu steigern – und dies haben wir mit der Nullpunkt-Lösung von Stark erreicht“, erklärt Hermann-Josef Bettendorf, Prokurist und Vertriebsleiter bei Lewa, abschließend. ✓

Optionen: Dritte Hand Funktion über Hydraulikaggregat
Spannkontrolle vorbereitet
optische Lösekontrolle (Aushubfunktion)

Fünf-Achsen Fräsmaschine DMU 100 P duo-Block (drei Maschinen)
Maschinentisch mit Stark Nullpunkt Spannsystem Speedy classic 2
Maschinentischmaße: ø 1100 x 900 mm
Max. Tischbelastung: 2 Tonnen
Nullpunktspannsystem: Stark Speedy classic 2
Ausführung: 8-fach Stichmaß 240 x 240 mm
Max. Last alle Speedy: 8 Tonnen
Einzugskraft: 160 kN
Lösedruck: 40 bar über mitgeliefertes Stark Druckverstärker
Optionen: optische Lösekontrolle (Aushubfunktion)

Pressebericht auf www.stark-inc.com/presse





Bestellnummern-Verzeichnis

105 160 5.2	704 152 4.2	804 290 3.2	804 571 1.4
504 004 7.7	704 153 4.2	804 291 3.2	804 580 1.6
504 006 7.6	704 200 6.2	804 292 3.2	804 581 1.6
504 015 6.6	704 201 6.2	804 293 3.2	804 799 7.1
703 009 6.4	704 203 6.3	804 294 3.3	804 954 7.6
703 010 6.4	704 208 6.6	804 295 3.3	807 010 1.3
703 011 6.4	704 210 6.7	804 338 1.4	807 012 1.3
703 012 6.4	704 229 1.7	804 339 1.2	807 020 1.5
703 013 6.4	804 060 3.6	804 371 7.3	807 022 1.5
703 014 6.5	804 061 3.6	804 372 7.3	931 070 3.5
703 015 6.5	804 181 7.2	804 385 7.3	931 368 3.6
703 016 6.5	804 192 7.6	804 395 7.3	952 044 7.3
703 017 6.5	804 255 7.4	804 419 4.3	952 126 7.2
703 018 6.5	804 256 7.4	804 427 4.3	952 177 7.2
703 022 6.4	804 260 3.7	804 432 4.2	
703 023 6.5	804 262 3.4	804 433 4.2	
704 096 7.4	804 263 3.4	804 442 4.4	
704 096-01 7.5	804 264 3.4	804 443 4.4	
704 131 7.5	804 265 3.4	804 444 4.5	
704 150 4.2	804 285 3.6	804 445 4.5	
704 151 4.2	804 286 3.6	804 570 1.2	

Nur das Original ...



... passt zusammen!

Daher erhalten unsere Kunden:

- Herstellergarantie
- Funktionsgarantie
- Gewährleistungsschutz
- Passungsauswahl

SPEEDY 3
classic



STARK



order no. 804 339
max. oil pressure

055-033
30 bar



STARK Nullpunkt Spannsysteme



Beratung, Projektierung, Konstruktion, Produktion, Montage, Service – alles aus einer Hand!

Kosteneinsparungen in der Fertigung sind heute in zunehmendem Maße nur noch beim Rüsten der Maschine bzw. in der Verkürzung der Prozesszeiten möglich. Durch den Einsatz von Nullpunkt Spannsystemen wird Ihre Produktion erheblich beschleunigt.

Schlagworte wie Engpassorientierung, Verkürzung von Durchlaufzeiten, Verringerung der Losgrößen sowie Reduzierung der Lagerbestände, um nur einige Vorteile zu nennen, werden durch den Einsatz von STARK Nullpunkt Spannsysteme kurzfristig in der Fertigung umgesetzt.

Nutzen Sie die große Erfahrung und Flexibilität von Spezialisten in der Nullpunkt Spanntechnik um Ihre Produktion zu optimieren.

Spannsystem SPEEDY classic 3 ist robust im Einsatz, dank der niedrigen Einbauhöhe und durch variable Stichmasse bestens für Einzelteile sowie Klein- und Großserien geeignet.

Aufgrund der speziellen Einzugsnip-pel-Kontur und die aufeinander abgestimmten Radien entstehen beim Einfahren in den SPEEDY keine Beschädigungen am Passungsdurchmesser. In der zylindrischen Bohrung können keine Späne eingeklemmt werden und durch den optimalen Kraftfluss – die Einzugsnip-pel werden permanent formschlüssig und höchst präzise durch Federkraft fixiert – ist kein Durchbiegen oder Abheben möglich und somit auch eine hohe Positioniergenauigkeit garantiert.

Weiters kann SPEEDY classic auf Wunsch für die Durchleitung von Medien wie z.B. Öl, Luft oder Wasser mit einer integrierten Mediendurchführung ausgestattet werden. Einziehen, Positionieren, Spannen, Lösen und Ausheben – SPEEDY classic 3 integriert alles in einem intelligenten Spannsystem.

STARK Spannsysteme GmbH

Römergrund 14

6830 Rankweil

Austria

Tel. +43 5522 37 400-0

Fax +43 5522 37 400-700

info@stark-inc.com

www.stark-inc.com