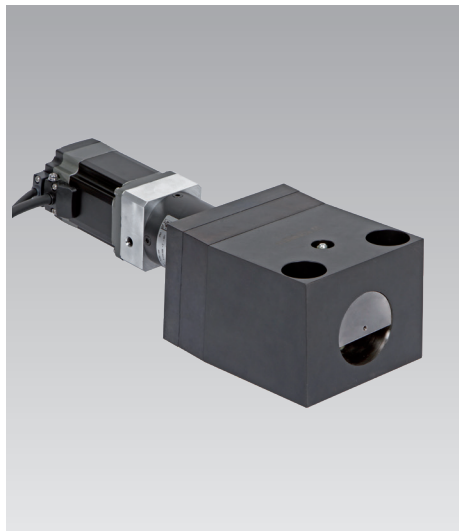


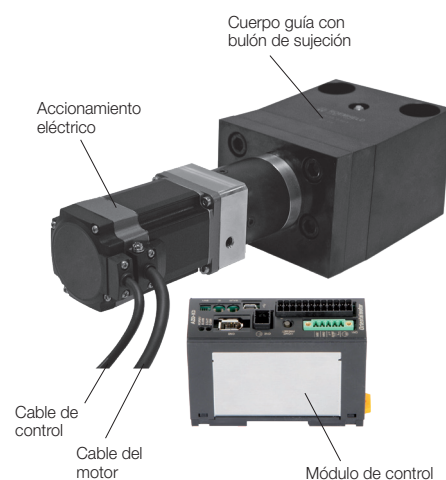


## Elementos de sujeción en forma de cuña para borde de sujeción recto o inclinado, electro-mecánicos, fuerza máx. de accionamiento 240 kN con auto-retención, con control de posición



### Ventajas

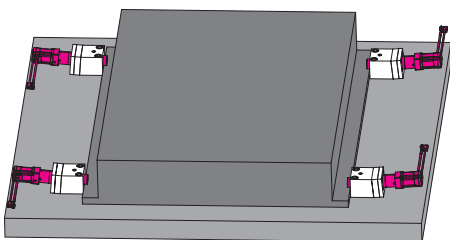
- Elevada seguridad de servicio mediante auto-retención mecánica y mediante el control de la posición de sujeción
- Control de las funciones: posición de bloqueo y desbloqueo, fuerza de sujeción y velocidad del bulón de sujeción
- Paquete compacto de fuerza electro-mecánica
- Rebloqueo en el punto de sujeción para bordes de sujeción flexibles
- Incluso en el caso de fallo de corriente, el elemento queda bloqueado de forma segura a través de retención
- Elemento óptimo de automatización
- Protección de alta calidad contra la corrosión para accionamiento y cuerpo



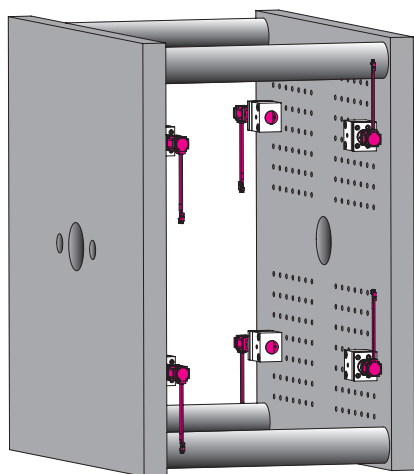
### Aplicación

Los elementos de sujeción en forma de cuña electro-mecánicos se utilizan para el bloqueo de troqueles en mesas desplazables sin utilizar la hidráulica, tanto en máquinas para moldear por inyección como en la mesa inferior y la mesa superior en las prensas.

### Ejemplos de aplicación



Mesas desplazables



Máquinas para moldear por inyección

### Descripción

El bulón de sujeción de los elementos de sujeción en forma de cuña se acciona a través de un engranaje con tornillo sin fin y un mecanismo de husillo accionado por un motor de corriente continua de 24 V.

El mecanismo de husillo con auto-retención hace parar el accionamiento en el caso de fallo de corriente y lo mantiene de manera segura en la posición alcanzada.

Durante el bloqueo, el bulón de sujeción se desplaza con una inclinación mínima sobre el borde de sujeción.

En la posición inicial, el bulón de sujeción está completamente retrocedido en el cuerpo guía. El elemento de sujeción en forma de cuña está equipado con control de posición integrado. Además es posible emitir avisos de fallo.

El elemento de sujeción en forma de cuña se controla a través de un módulo de control equipado con varias interfaces de datos.

### Ejecución con engranaje angular

El accionamiento eléctrico está montado de serie en la parte trasera del cuerpo guía.

Opcionalmente, una ejecución con engranaje angular es disponible. (véase página 3)



### Suministro

#### ● Elemento de sujeción en forma de cuña con accionamiento

- Conexión eléctrica:
- cable del motor, conectado (L = 280 mm)
  - cable de control, conectado (L = 280 mm) (cable de extensión: véase página 3)

#### ● Módulo de control

### Control de posición

El control de posición está integrado en el accionamiento. En el módulo de control se señala las posiciones siguientes:

- **Bulón de sujeción en posición inicial** (retrocedido)
- **Bulón de sujeción en posición de bloqueo** (avanzado)

### Posibles avisos de fallo

- Fuera de la zona de sujeción
- Rotura del cable
- Picos de tensión
- Exceso de temperatura
- Fuerza de sujeción no alcanzada

### Posibles variantes de motor

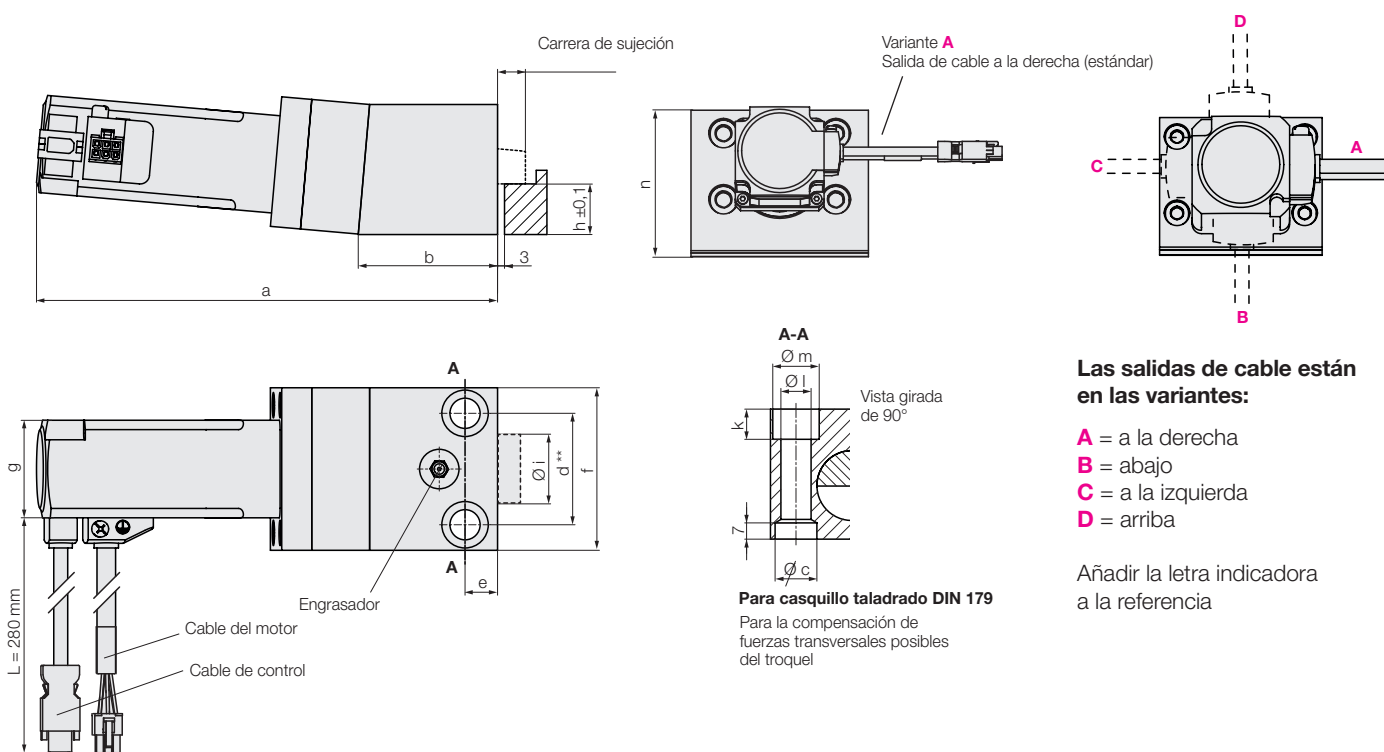
Se utilizan motores paso a paso de 24 V C.C. de Oriental.

También se pueden instalar motores de otros fabricantes sobre demanda (por ejemplo, de Siemens o Beckhoff).

### Posibles variantes

- con bulón de sujeción de 20°
- como cilindro de tracción o de compresión
- como cilindro tipo bloque
- como elemento de bloqueo
- como cilindro de posicionado en el campo +/-0,5

## Ejecución para borde de sujeción recto sin engranaje angular / salidas de cable A B C D



**Las salidas de cable están en las variantes:**

- A** = a la derecha
- B** = abajo
- C** = a la izquierda
- D** = arriba

Añadir la letra indicadora a la referencia

### Ejecución para borde de sujeción recto sin engranaje angular

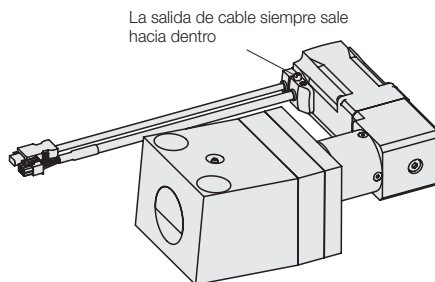
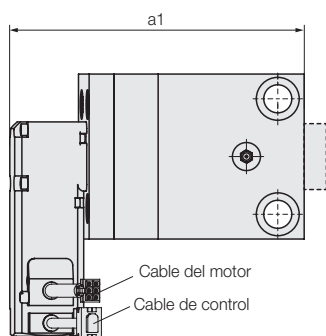
<b>Fuerza de accionamiento para tornillos 8.8 (DIN 912)</b>	<b>[kN]</b>	<b>35</b>	<b>60</b>	<b>130</b>	<b>190</b>
<b>Fuerza de accionamiento para tornillos 10.9 (DIN 912)</b>	<b>[kN]</b>	<b>50</b>	<b>90</b>	<b>160</b>	<b>240</b>
<b>Tornillo de fijación</b>		<b>M 12</b>	<b>M 16</b>	<b>M 20</b>	<b>M 24</b>
Carrera total	[mm]	20	25	25	28
Carrera de sujeción	[mm]	12	16	17	20
Temperatura máx.	[°C]	70	70	70	70
Fuerza de sujeción máx.	[kN]	10	20	35	35
a	[mm]	199	309	335	350
b	[mm]	60	95	109	125
Ø c H7 x Profundidad	[mm]	18/7	26/9	30/11	35/11
d** (al utilizar casquillos taladrados ± 0,02)	[mm]	48	70	85	105
e	[mm]	14	16	20	25
f	[mm]	70	100	120	150
g	[mm]	55	55	73	73
h (±0,1)	[mm]	22	25	35	40
Ø i	[mm]	30	40	55	70
k	[mm]	13	17	20	26
Ø l	[mm]	13	17	21	26
Ø m	[mm]	20	26	32	40
n	[mm]	60	78	100	110
Peso	[kg]	3,3	10	15	22
Tensión asignada	[V C.C.]	24	24	24	24
Corriente durante desplazamiento en vacío	[A]	1,5	1,5	1,5	1,5
Corriente máx.	[A]	3,8	3,8	3,8	3,8
Tipo de protección		IP 54	IP 54	IP 54	IP 54
Velocidad de carrera	[mm/s]	2	2	2	2
<b>Referencia Salida de cable a la derecha</b>		<b>826730101 A</b>	<b>826740101 A</b>	<b>826750101 A</b>	<b>826760101 A</b>
<b>Salida de cable abajo</b>		<b>B</b>	<b>B</b>	<b>B</b>	<b>B</b>
<b>Salida de cable a la izquierda</b>		<b>C</b>	<b>C</b>	<b>C</b>	<b>C</b>
<b>Salida de cable arriba</b>		<b>D</b>	<b>D</b>	<b>D</b>	<b>D</b>

\*\* sobre demanda también disponible con cuadrícula Euromap

### Accesorios

Casquillos taladrados DIN 179	12 x 12	17 x 16	21 x 20	26 x 20
<b>Referencia</b>	<b>3300285</b>	<b>3300287</b>	<b>3300288</b>	<b>3300289</b>

## Ejecución para borde de sujeción recto con engranaje angular / alineación del motor A B C D

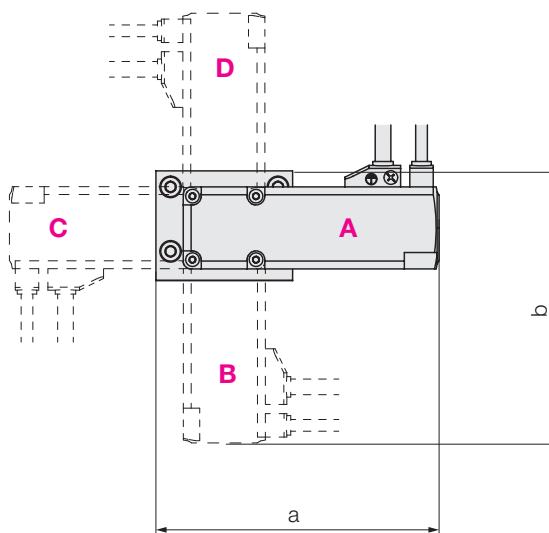


### Variante de la alineación del motor

Las salidas de cable están en las variantes:

- A** = a la derecha
- B** = abajo
- C** = a la izquierda
- D** = arriba

Añadir la letra indicadora a la referencia

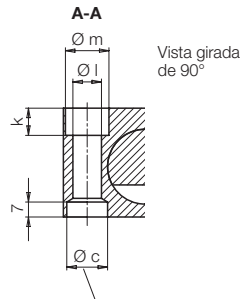
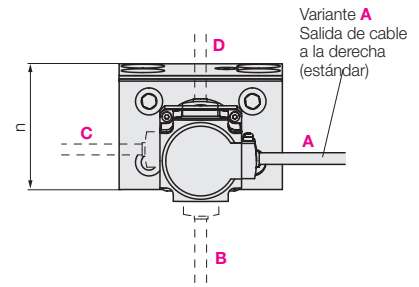
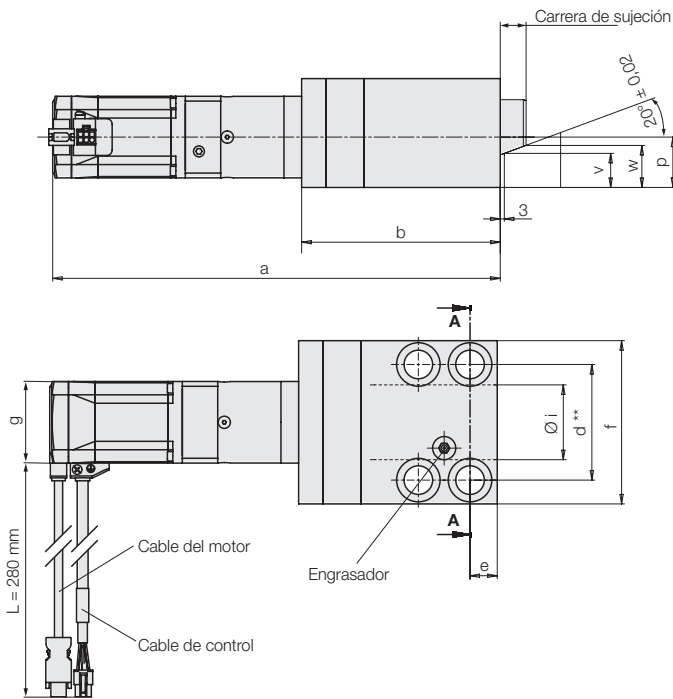


Todas las dimensiones en [mm]

### Ejecución para borde de sujeción recto con engranaje angular

Fuerza de accionamiento para tornillos 8.8 (DIN 912)	[kN]	35	60	130	190
Fuerza de accionamiento para tornillos 10.9 (DIN 912)	[kN]	50	90	160	240
a	[mm]	145	194,5	220	235
a1	[mm]	140	233	276	292
b	[mm]	137	181	212	216
Fuerza de sujeción máx.	[kN]	3,5	20	35	35
<b>Referencia</b>	<b>Alineación del motor a la derecha</b>	<b>8 2673 0201 A</b>	<b>8 2674 0201 A</b>	<b>8 2675 0201 A</b>	<b>8 2676 0201 A</b>
	<b>Alineación del motor abajo</b>	<b>B</b>	<b>B</b>	<b>B</b>	<b>B</b>
	<b>Alineación del motor a la izquierda</b>	<b>C</b>	<b>C</b>	<b>C</b>	<b>C</b>
	<b>Alineación del motor arriba</b>	<b>D</b>	<b>D</b>	<b>D</b>	<b>D</b>

## Ejecución para borde de sujeción inclinada sin engranaje angular / salidas de cable A B C D



**Para casquillo taladrado DIN 179**  
Para la compensación de fuerzas transversales posibles del troquel

**Las salidas de cable están en las variantes:**

- A** = a la derecha
- B** = abajo
- C** = a la izquierda
- D** = arriba

Añadir la letra indicadora a la referencia

### Ejecución para borde de sujeción inclinada sin engranaje angular

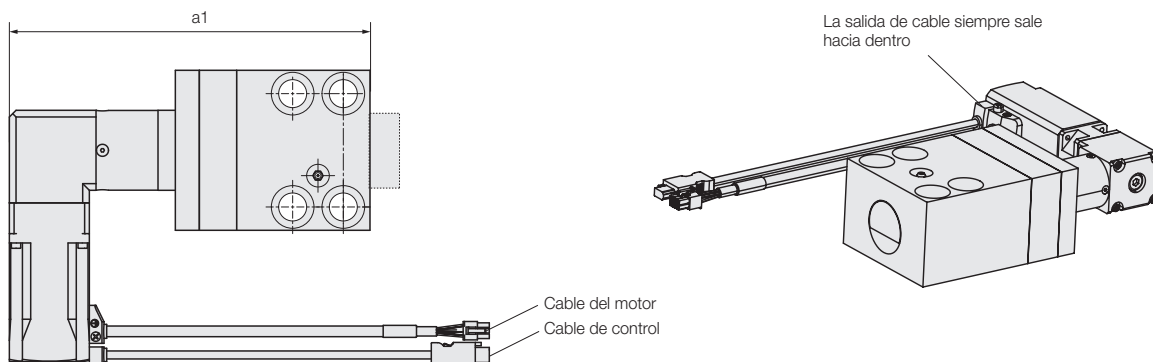
Fuerza de accionamiento para tornillos 8.8 (DIN 912) [kN]		30	50
<b>Tornillo de fijación</b>		<b>M 16</b>	<b>M 20</b>
Carrera total [mm]		25	25
Carrera de sujeción [mm]		18 - 22	19 - 22
Temperatura máx. [°C]		70	70
Fuerza de sujeción máx. [kN]		12,5	25
a [mm]		312	329
b [mm]		137	146
Ø c H7 x Profundidad [mm]		26/9	30/11
d** (al utilizar casquillos taladrados ± 0,02) [mm]		70	85
e/e1 [mm]		16/30	20/38
f [mm]		100	120
g [mm]		55	73
h [mm]		67	80
Ø i [mm]		40	55
k [mm]		17	20
Ø l [mm]		17	21
Ø m [mm]		26	32
n [mm]		67	100
p [mm]		30	37
v (±0,1) [mm]		18	25
w [mm]		23,5	30,5
Peso [kg]		10	15
Tensión asignada [V C.C.]		24	24
Corriente durante desplazamiento en vacío [A]		1,5	1,5
Corriente máx. [A]		3,8	3,8
Tipo de protección		IP 54	IP 54
Velocidad de carrera [mm/s]		2	2
<b>Referencia Salida de cable a la derecha</b>		<b>826740102A</b>	<b>826750102A</b>
<b>Salida de cable abajo</b>		<b>B</b>	<b>B</b>
<b>Salida de cable a la izquierda</b>		<b>C</b>	<b>C</b>
<b>Salida de cable arriba</b>		<b>D</b>	<b>D</b>

\*\* sobre demanda también disponible con cuadrícula Euromap

#### Accesorios

Casquillos taladrados DIN 179	17 x 16	21 x 20
<b>Referencia</b>	<b>3300287</b>	<b>3300288</b>

## Ejecución para borde de sujeción inclinada con engranaje angular / alineación del motor A B C D

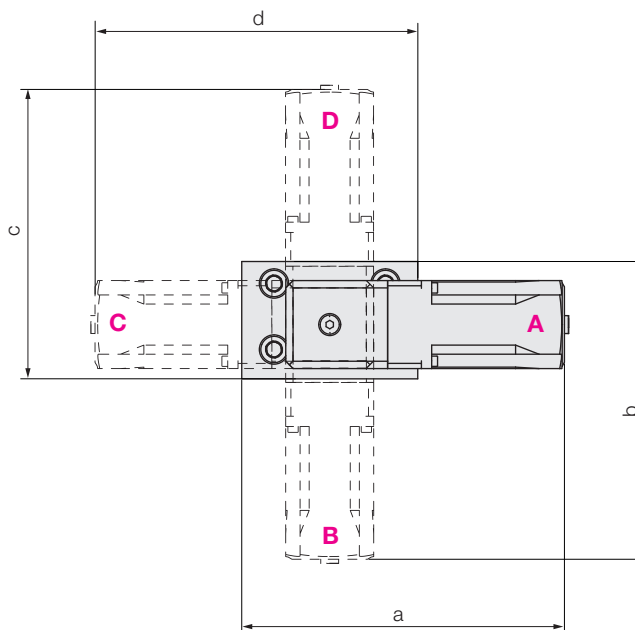


### Variante de la alineación del motor

La alineación del motor está disponible en las variantes:

- A** = a la derecha
- B** = abajo
- C** = a la izquierda
- D** = arriba

Añadir la letra indicadora a la referencia



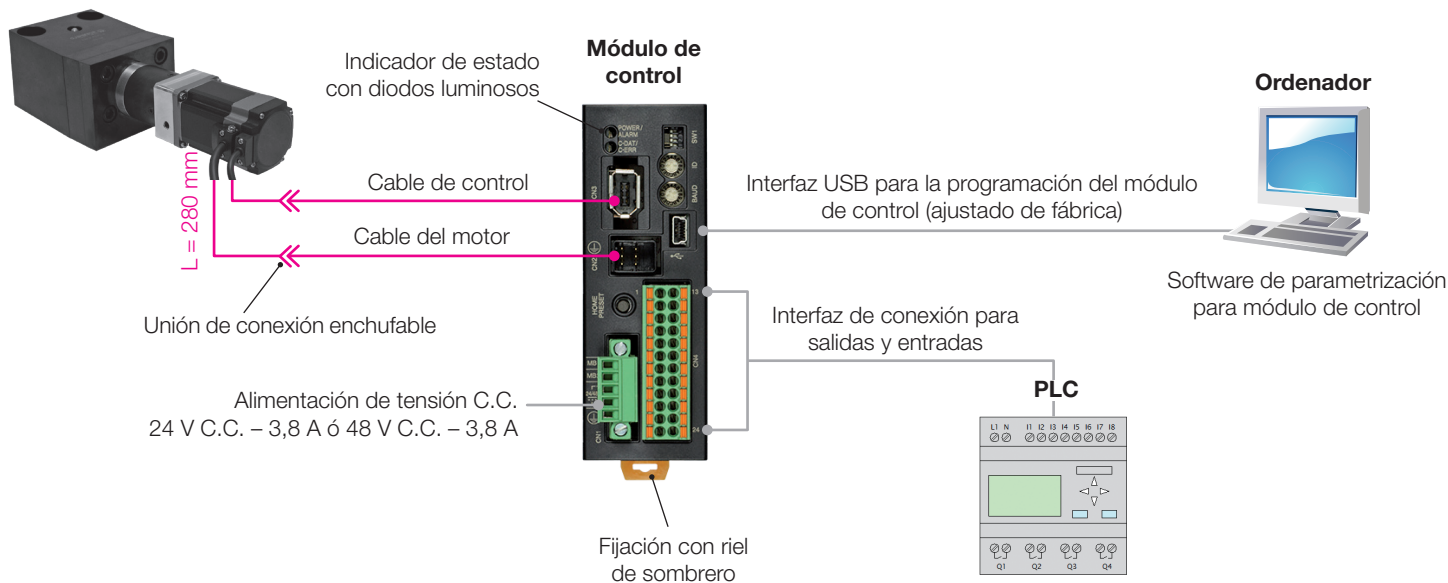
Todas las dimensiones en [mm]

### Ejecución para borde de sujeción inclinada con engranaje angular

Fuerza de accionamiento para tornillos 8.8 (DIN 912) [kN]	30	50
a	194,5	220
a1	235	270
b	181,5	203
c	194,5	220
d	174,5	197
Fuerza de sujeción máx.	12,5	25
<b>Referencia Alineación del motor a la derecha</b>	<b>826740202A</b>	<b>826750202A</b>
<b>Alineación del motor abajo</b>	<b>B</b>	<b>B</b>
<b>Alineación del motor a la izquierda</b>	<b>C</b>	<b>C</b>
<b>Alineación del motor arriba</b>	<b>D</b>	<b>D</b>

## Diagrama de bloques y accesorios

### Elemento de sujeción en forma de cuña



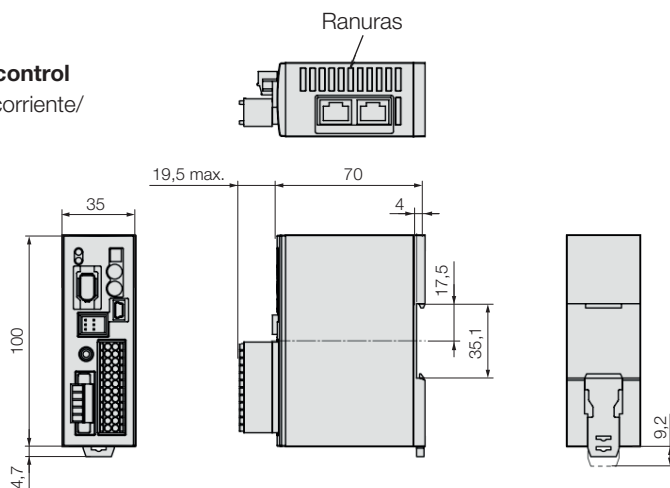
### Módulo de control

Peso: 0,15kg

#### Accesorios para el módulo de control

Conector para la alimentación de corriente/  
freno electromagnético  
MC1,5/5-STF-3,5

Conector para señales  
de entrada/salida  
DFMC1,5/12-ST-3,5



### Accesorios

#### Cable de extensión

Juego de cable de control y cable del motor



Longitud del cable	5 m	10 m	15 m	20 m
Referencia	209750046	209750047	209750048	209750049

### Opciones

sobre demanda

- Freno electro-magnético en el elemento de sujeción
- Accionamiento acodado al lado con engranaje angular
- Convertidor de red para CC-Link 1.1, Mechatron II y III y EtherCAT
- Enchufe de red/Ethernet RJ45 como conexión entre los módulos de control