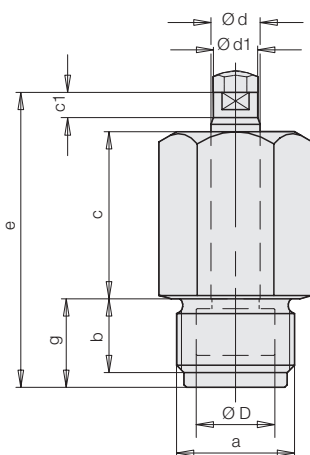
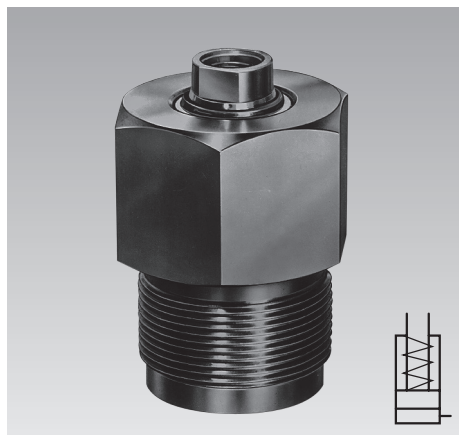


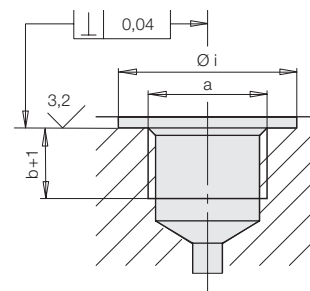


Cilindros enroscables

simple efecto, retroceso por muelle, con rascador
presión máx. de servicio 500 bar

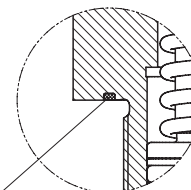
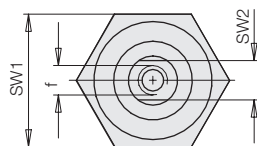


Orificio roscado para montaje



La junta se efectuará mediante la arista torneada en el cilindro.

Es imprescindible que la superficie de apoyo sea perfectamente plana y perpendicular al eje de la rosca.



En el caso de Ø pistón D = 32 mm se sustituye la arista torneada por una junta Kantseal

Descripción

Los cilindros enroscables se montan directamente al cuerpo del útil de sujeción.

La construcción compacta del cilindro con vástago redondeado ahorra mucho espacio en los útiles.

La conexión del aceite se efectúa mediante orificios practicados en los útiles de sujeción.

El muelle de retroceso hace retroceder el pistón cuando cesa la presión del aceite.

La rosca interior del pistón sirve para adaptar los tornillos de presión.

Tornillos de presión ver hoja G 3.800.

Material

Material del pistón: acero cementado y templado

Material del cuerpo: acero de decoletaje, pavonado

Instrucciones importantes

Los cilindros enroscables no permiten soportar cargas en la posición de retroceso.

Condiciones de servicio, tolerancias y otros datos ver hoja A 0.100.

Ø pistón D	[mm]	12	16	25	32
Ø vástago d	[mm]	8	10	16	20
Carrera ± 0,5	[mm]	8	10	10	16
Fuerza de sujeción a	100 bar [kN]	1,1	2,0	4,9	8
	500 bar [kN]	5,6	10,0	24,5	40
Retr. por muelle, fuerza mín.	[N]	32	56	151	183
Gasto de aceite/ 10 mm carrera	[cm³]	1,13	2,01	4,91	8,04
a	[mm]	M20x1,5	M24x1,5	M36x1,5	M42x1,5
b	[mm]	12	15	20	25
c	[mm]	25	34	35	40
Ø d1 x c1	[mm]	7,7x4	9,2x3,7	15x5	19x7,8
e ± 0,5	[mm]	46	58	66	75
f x Profundidad rosca	[mm]	M5x10	M6x12	M10x15	M12x15
g	[mm]	15	18	23	25
Ø i	[mm]	29	33	49	65
SW 1	[mm]	24	27	41	55
SW 2	[mm]	7	8	13	17
Par máx. de apriete	[Nm]	90	110	130	200
Peso	[kg]	0,16	0,25	0,65	0,92
Referencia		1450000	1451000	1453000	1454000

Ejemplo de aplicación

