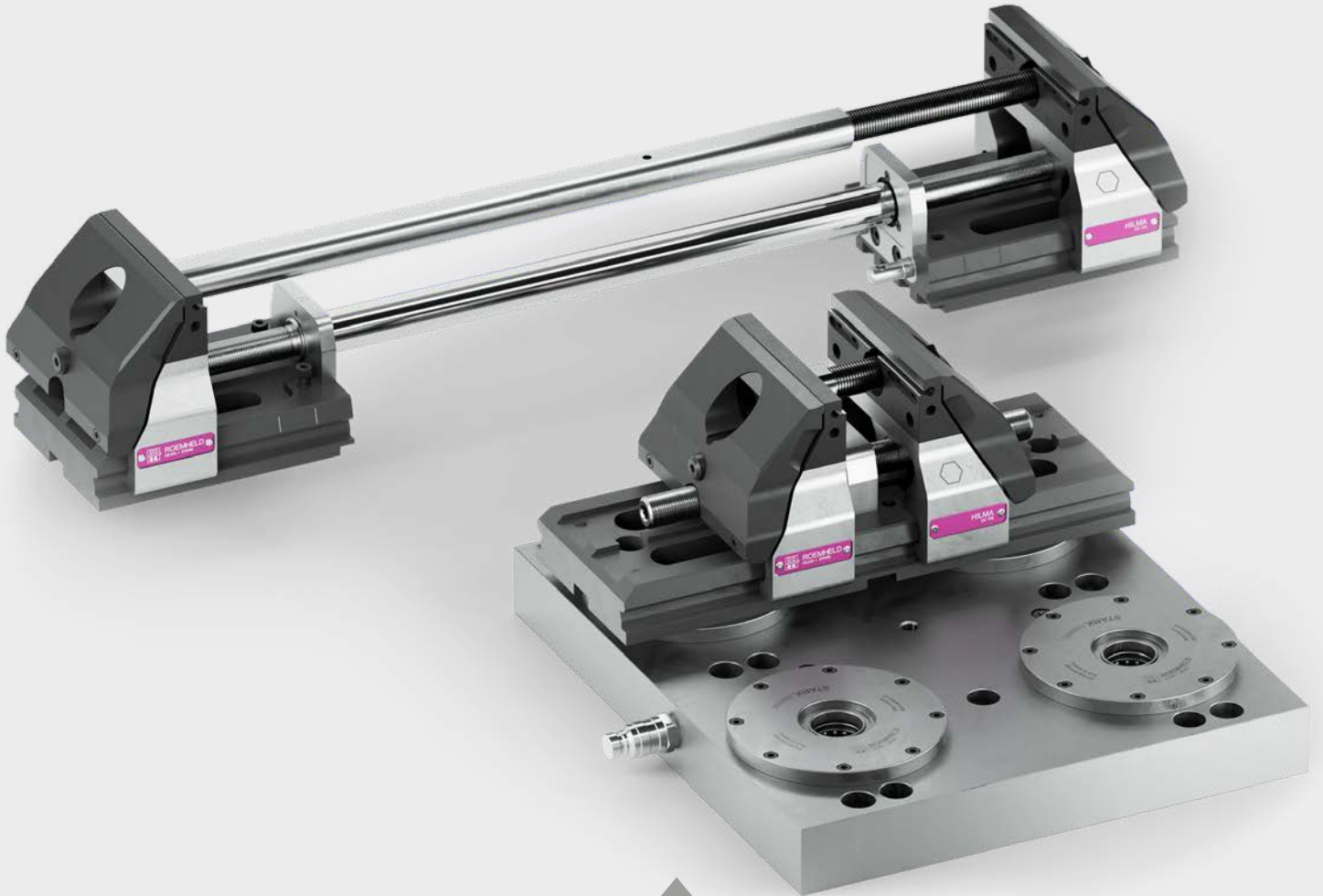




ROEMHELD
HILMA ■ STARK



HILMA.UC

5-Achs-Spannsystem

Zentrisch, modular, präzise
Backenbreite 125 mm



ROEMHELD
HILMA ■ STARK

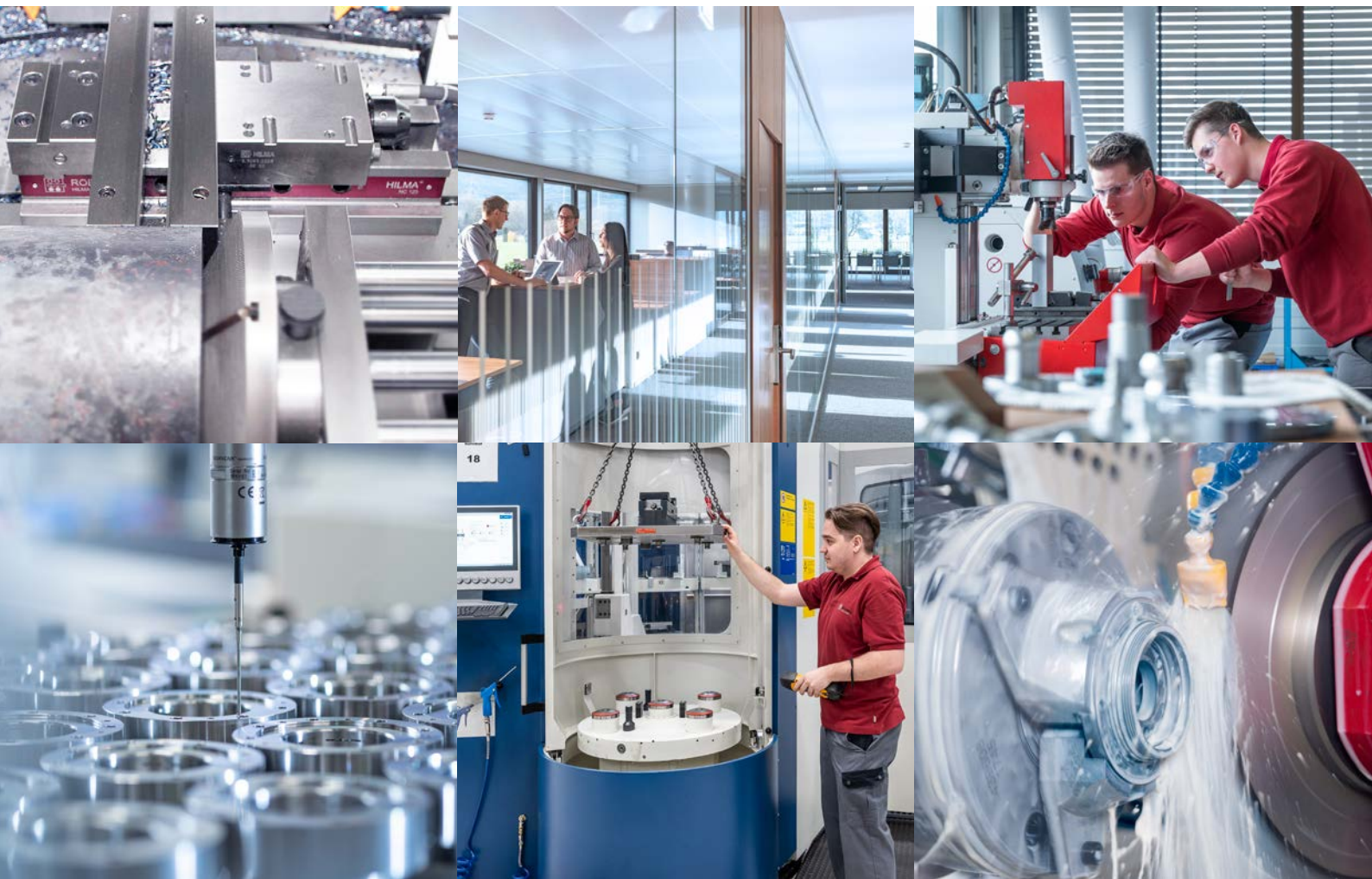


STARK
INNOVATIV
ERFAHREN
INDIVIDUELL
SICHER

Das 1977 gegründete Hightech-Unternehmen STARK Spannsysteme in Rankweil entwickelt und produziert Nullpunkt-Spannsysteme und Schraubstöcke mit höchster Qualität und Präzision für internationale Kunden wie beispielsweise im Automobil-, Luftfahrt- und Medizinbereich.

Produkte von STARK Spannsysteme stehen für minimale Rüstzeiten, schnellere Fertigung und hohe Flexibilität.

HILMA-Schraubstöcke lassen sich perfekt mit STARK-Nullpunkt-Spannsystemen ergänzen und kombinieren.



AUTOMOTIVE



LUFTFAHRT



MASCHINEN- UND
WERKZEUGBAU



MEDIZIN

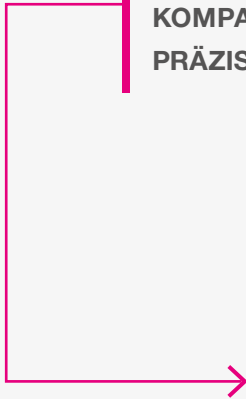
BRANCHEN & MÄRKTE IM FOKUS.

Jeder Kunde hat spezifische Anforderungen. Mit unserem fundierten und umfangreichen Branchen-Know-how bieten wir Ihnen die passenden Lösungen, Services und Produkte für einen nachhaltigen und effizienten Einsatz in Ihrem Markt.

HILMA.UC 125

UNIVERSELL
STABIL
KOMPAKT
PRÄZISE

Baukastensystem ermöglicht vielseitige Spannmöglichkeiten
keine Durchbiegung und komplette Verriegelung dank neuer Spannphysik
reduzierte Bauform sorgt für optimale Zugänglichkeit
positionsgetreu durch Niederzugmechanismus



HILMA.UC



HILMA.MCP



HILMA.SCS



HILMA.KNC



HILMA.NC



HILMA.DS



HILMA.ASE



HILMA.ASH



HILMA.SCT



HILMA.TS Vector



HILMA.TS TriStar

5-ACHS-BEARBEITUNG

VERTIKAL-BEARBEITUNG

HORIZONTAL-BEARBEITUNG

AUTOMATION

HILMA Werkstück-Spannsysteme

Mehr Produktivität durch

- maximale Flexibilität in der Fertigung
- höchste Prozesssicherheit
- reduzierte Herstellkosten durch Rüstzeitoptimierung

INHALTSVERZEICHNIS HILMA.UC

HILMA.UC 5-Achs-Spannsystem	6	Befestigungsvarianten	26
Vorteile	8	Einzugsnippl für Nullpunkt-Spannsystem	28
Funktionsweise	10	Schnellverschlussplatten für Nullpunkt-Spannsystem	29
		Adapterplatten	30
		Erhöhung	31
		Befestigungssets	32
HILMA.UC 125 Maschinenschraubstock	11		
		Zubehör	
		Sechskant Kugelkopfeinsatz	
		Einsätze für Gewinde	
		Auflage Spannmutter	
		Präzisions-Werkstückanschlag	33
Flexible Einspannweiten	12		
Verlängerungssets	14	Bestellnummerverzeichnis	34
Verlängerungssets mit Unterteilverlängerung	16		
Umfangreiches Backenprogramm	18		
Niederzug-Spannbacken			
Spannbacken 60 mm, glatt			
Spannbacken 125 mm, glatt			
Spannbacken 60 mm, GripPins	20		
Spannbacken 125 mm, GripPins			
Pendelbacke, GripPins			
GripPins	21		
Prismenbacken			
Set Auflageleisten	22		
Spannbacken weich			
Spannbacken mit Rundspannbolzen			
Rundspannbolzen	23		
Mittelbackensystem			
Basis	24		
Mittelbacke 125 mm, glatt			
Mittelbacke 125 mm, GripPins			
Schwerlastauflage	25		

HILMA.UC

5-Achs-Spannsystem

Patentierter Niederzugmechanismus
für höchste Präzision

Umfangreiches Backenprogramm
für unterschiedliche Spannaufgaben

Auflageleisten für
unterschiedliche Einspanntiefen

Das Zentrumslager hält das Werkstück
präzise und wiederholgenau im Zentrum

Breite Führungen der Spannschlitten
Gespannt ohne Luftspalt und ohne mechanischer Belastung

Passstift zur Positionierung

Einzugsnippel für
STARK Nullpunkt-Spannsystem

—● Basis Maschinen-Schraubstock

—● Optionen & Zubehör



Mittelbackensystem für
Mehrteilspannung oder
als Schwerlastauflage



Zugspindeln und Spannmuttern für
Spannweiten 0-200mm im
Standardlieferungsumfang enthalten

Zubehör für erweiterte
Spannweiten bis zu 1000mm
mit / ohne Unterteilverlängerung



Die mechanische Betätigung erfolgt über
die selbstreinigende Zugspindel mit Feingewinde

Werkstück-Anschlag

Symbol für Bedienseite

Abdeckblech zum Späneschutz und
Hubbegrenzung

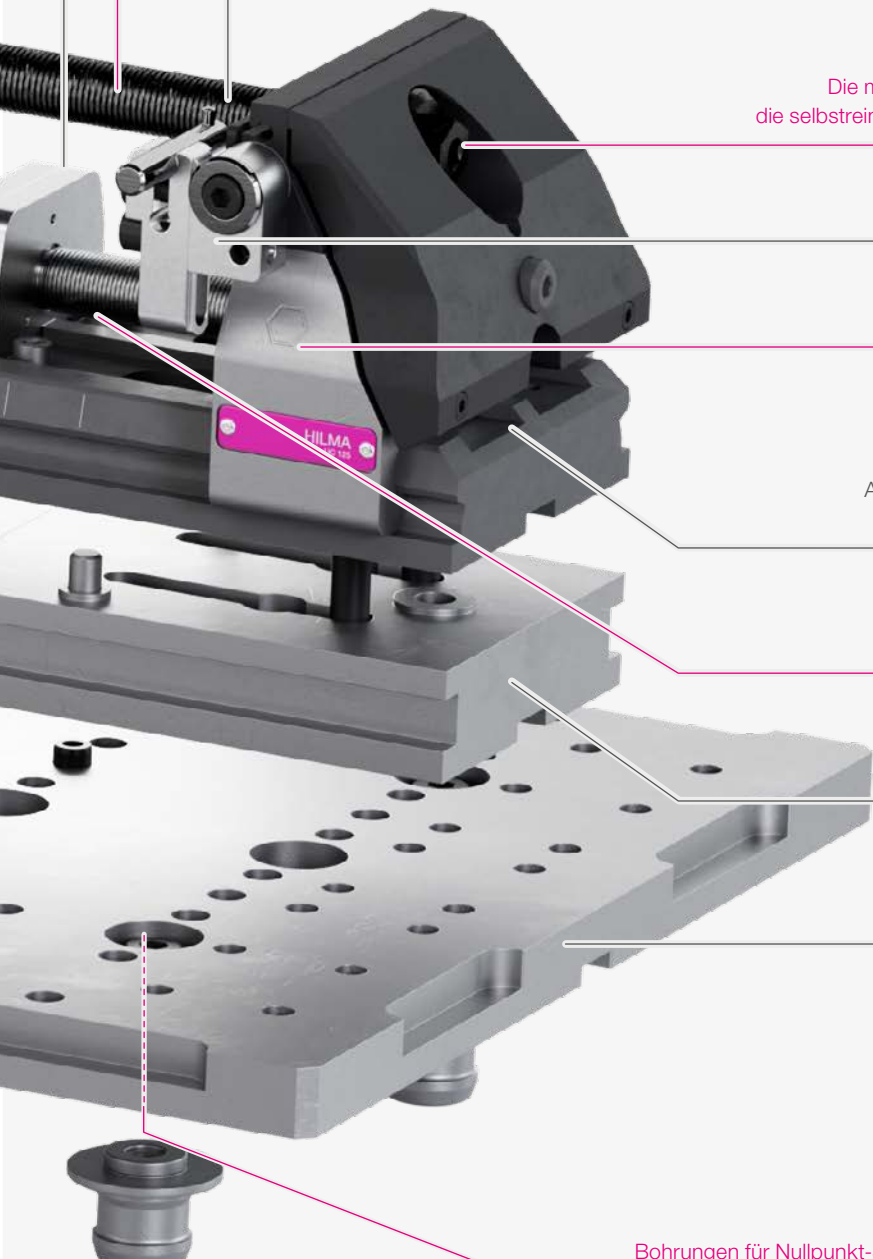


Die selbstreinigende Verstellspindel wird mechanisch
nicht belastet – sie dient zum reinen Positionieren

Erhöhung für eine
optimierte Zugänglichkeit

Adapterplatten
für mehr Flexibilität

Bohrungen für Nullpunkt-Spannsystem Ø 25/5 mm
als Standardausführung im Unterteil,
in Erhöhungen und in Adapterplatten





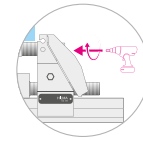
MAXIMALE FLEXIBILITÄT

Der **HILMA.UC** Maschinen-Schraubstock

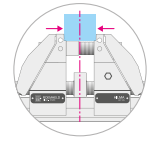
Das Universal-Spannsystem **HILMA.UC** ist für eine Vielzahl von Spannaufgaben geeignet und wird zur Bearbeitung formstabiler Werkstücke in Einzel- oder Mehrfachspannvorrichtungen eingesetzt. Auch bei sich ändernden Anforderungen an die Fertigung ist keine weitere Investition in neue Spannmittel erforderlich.

- + Anpassung an unterschiedliche Werkstückgrößen und -geometrien mit wenigen Handgriffen - geringe Störkontur
- + Hohe Stabilität – geringe Belastung für Werkzeuge - weniger Werkzeugverschleiß

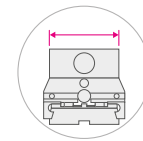
- für Serien- und Einzelfertigung
- für 3-, 4- oder 5-Achs Bearbeitungszentren
- Fräsmaschinen und Fräs-/Drehzentren
- Mechanische Spindel bringt eine Zugkraft bis 52 kN (120 Nm) auf
- Zentrischspannend



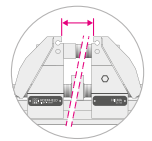
Betätigung
mechanisch



Spannprinzip
zentrisch



Backenbreite
125mm

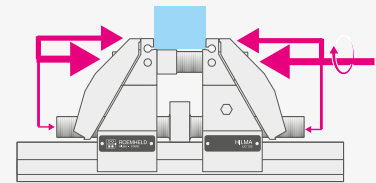


Spannweite
0-1000mm



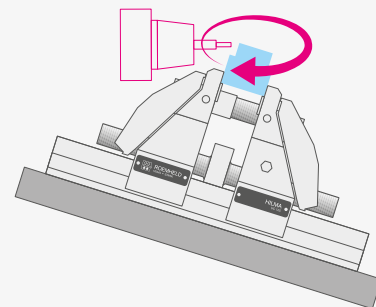
Hohe Stabilität - herausragende Spannqualität

- Trennung von Verstell- und Zugspindel für einen geschlossenen und gleichmäßigen Kraftfluss - keine Biegekräfteinwirkung in das Unterteil
- + im gespannten Zustand - kein Luftspalt - keine Schwingungen - keine Durchbiegung
- + weniger Werkzeugverschleiß
- Reduktion der notwendigen Spannkraft und gleichzeitig hohe Spannqualität
- + weniger Werkstückverformung für maximale Maßhaltigkeit
- + optimal bei filigranen Werkstücken
- Niederzug-Spannbacken
- + sicherer Halt durch aktiven Niederzug des Werkstücks



Optimale Zugänglichkeit

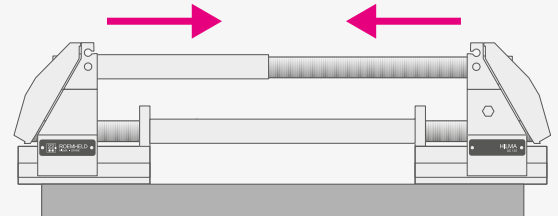
- kompakte Bauform
- + gute Zugänglichkeit – optimale Werkzeuglänge durch geringste Störkontur einsetzbar
- Erhöhung als Zubehör
- + verbessert Zugänglichkeit für besondere Spannaufgaben
- ▶ mehr zur Erhöhung auf Seite 31





Zentrisches Spannsystem

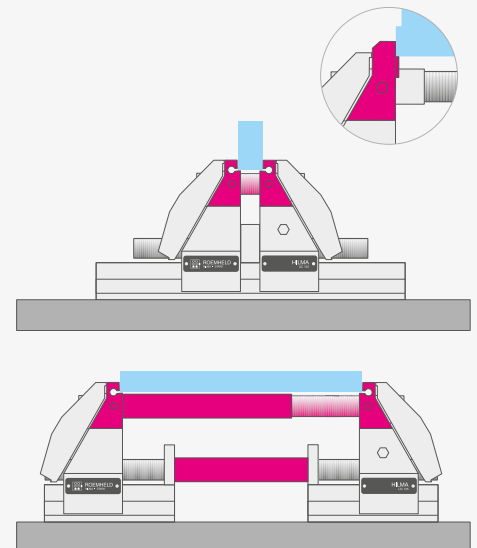
- Zentrumspanner, optimal für 5-Achs Anwendungen
- + präzise und wiederholgenau
- + geteilte Montagemöglichkeit



Flexible Spannweite & Backenprogramm

- Standard Spannweite von 0 - 200mm, Verlängerungssets für erweiterte Spannweite bis zu 1000mm
 - schlüssiges Backenprogramm für Werkstücke in allen Formen und Oberflächen von rund bis eckig, klein bis groß und glatt oder uneben
- + mit wenigen Handgriffen auf unterschiedlich große Werkstückgeometrien anpassbar
- + variable Einspanntiefe
- + optimierte Zugänglichkeit

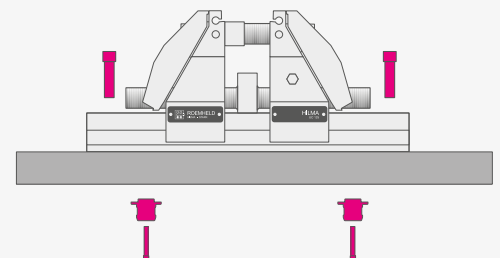
- ▶ mehr zu den Verlängerungssets ab Seite 12
- ▶ mehr zum Backenprogramm ab Seite 18



Individuelle Befestigung

- Befestigung mit Nutenstein auf T-Nutentisch
- Befestigung über Spannpratzen
- Befestigung von oben durch das Unterteil mittels Schrauben
- Schnellwechsel mittels STARK Einzugsnippl direkt oder über Adapterplatte in das STARK Nullpunkt-Spannsystem
- Gewintheadapter für alternative Nullpunkt-Spannsystem-Hersteller
- Standard-Schnellverschlussplatten verfügbar

- ▶ mehr zum Thema Befestigung ab Seite 26

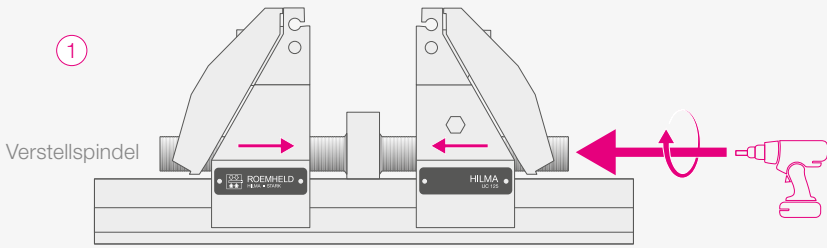


ZENTRISCHSPANNER MIT NIEDERZUGMECHANISMUS

Funktionsweise **HILMA.UC**

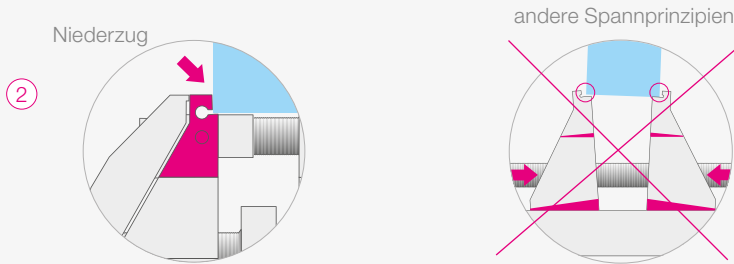
INFO

Spannprinzip - geschlossener Kraftfluss



① Der Spannungsbereich wird voreingestellt bis beide Spannbacken Kontakt zum Werkstück haben ohne dass dabei Spannkraft aufgebaut wird.

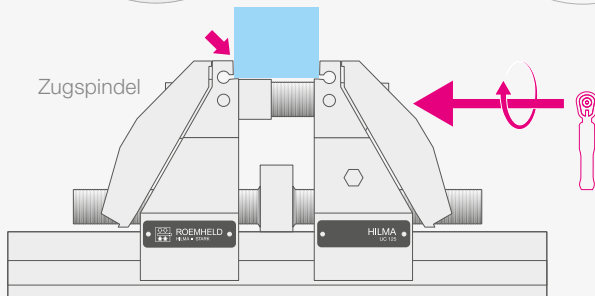
Durch Rechtsdrehen der Verstellspindel bewegen sich beide Verstellelemente zur Mitte.



② Die Zugspindel wird handfest montiert bevor mittels Drehmomentschlüssel die Spannkraft durch weiterdrehen im Uhrzeigersinn eingeleitet wird.

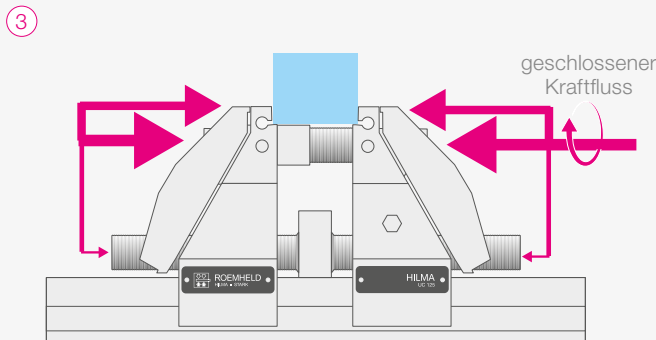
Über die äußeren Kanten der Spannpratzen wird die Kraft auf die Spannbacken oberhalb der Werkstückauflage in das Werkstück eingeleitet.

Die Spannkraft verläuft proportional zum Drehmoment.



③ Die eingeleitete Zugkraft wird größtenteils direkt in das Werkstück eingeleitet. Die Verstellspindeln dienen als Gegenlager.

Dabei werden die Verstellelemente mit der Grundplatte verklemmt und das System vollständig mechanisch verriegelt.



Durch den geschlossenen Kraftfluss von Zugspindel auf Verstellspindel bleibt das Unterteil nahezu ohne Biege-Krafteinleitung und das Auskippen der Verstellelemente vermieden.

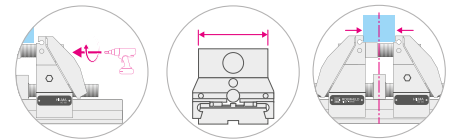
HILMA.UC 125

Der **HILMA.UC 125** ist ein universeller 5-Achs-Zentrischspanner mit mechanischer Betätigung und einer Backenbreite von 125 mm.



Abbildung: 970230101
Standard Lieferumfang:
Maschinen-Schraubstock inkl. Niederzug-Spannbacken,
Spannmutter kurz und lang, Zugspindel kurz und lang

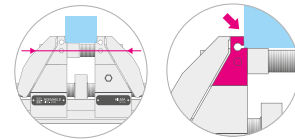
Die im Standard Lieferumfang enthaltenen Spannmutter und Zugspindeln ermöglichen einen maximalen Spannungsbereich von 200 mm, welcher sich durch Verlängerungssets auf 1000 mm erweitern lässt. Geliefert wird der Zentrischspanner mit Niederzug-Spannbacken für das Spannen von vorbearbeiteten und glatten Flächen. Zur Befestigung sind Einzugsnippelbohrungen für Nullpunkt-Spannsysteme im Unterteil vorbereitet.



Betätigung
mechanisch

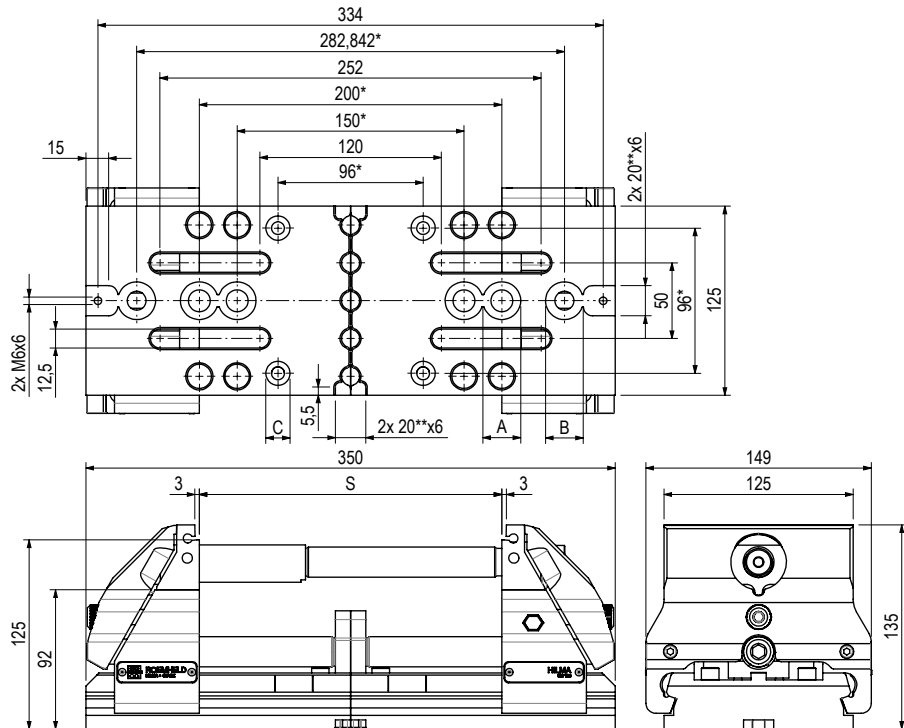
Backenbreite
125 mm

Spannprinzip
zentrisch



Zugkraft
52 kN

Niederzug-
mechanismus



Z_970230101_05

* Toleranz ± 0.02, ** Toleranz + 0.02
Alle Abmessungen in [mm]

Baureihe		HILMA.UC 125
Betätigung		mechanisch
Unterteillänge ¹⁾	[mm]	350
Zugkraft	[kN]	52
Spannprinzip		zentrisch
Spannbereich S ²⁾	[mm]	0 - 200 (max. 1000)
Einzugsnippelbohrung A	[mm]	4 × Ø 25 H7 × 6; 4 × M16 × 1,5 × 18
Einzugsnippelbohrung Stichmaß	[mm]	96 / 150 / 200 / 282,842
Bohrungen für Befestigung von Oben B	[stk]	2 × Ø 25 H7 × 6; 2 × Flachsenkung für M12 von oben
96 × 96 Einzugsnippelbohrung Stichmaß C	[mm]	4 × Ø 16 ± 0,01 × 6; 4 × M10 × 10
Gewicht mit Niederzug-Spannbacken	[kg]	20
Bestell-Nr.		970230101

¹⁾ Unterteillänge ohne Verlängerung mit einem Spannungsbereich von maximal 200 mm

²⁾ Verlängerungssets für Spannungsbereiche bis bis 1000 mm als Zubehör erhältlich ► mehr ab Seite 13
Technische Änderungen vorbehalten, alle Angaben ohne Gewähr

VERLÄNGERUNGSSETS FÜR MAXIMALE SPANNWEITEN

Flexible Einspannweiten

Das zentrische Spannsystem ist in der Mitte teilbar und verlängerbar. Durch unterschiedliche Zugspindel/Spannmutter-Kombinationen lässt sich der Spannbereich bis auf 1000mm erweitern.

Zwischen Zugspindel, Verstellelement und Spannbacke entsteht ein geschlossener Kraftfluss und erlaubt so den modularen Aufbau. Die Grundplatte bleibt ohne Biegekräfteinleitung.

Das verlängerte Spannsystem kann mit und ohne Unterteilverlängerung direkt auf dem Maschinentisch, den Erhöhungen oder auf Adapterplatten montiert werden.

Standard Spannweite 0 - 200mm

Im Standard Lieferumfang sind vier Elemente zur Einstellung des Spannbereichs enthalten.

- Zugspindel kurz
- Zugspindel lang
- Spannmutter kurz
- Spannmutter lang



Folgende Spannbereiche können kombiniert werden

0 - 50 mm

kurze Zugspindel und kurze Spannmutter



48 - 104 mm

kurze Zugspindel und lange Spannmutter



100 - 200 mm

lange Zugspindel und lange Spannmutter



Beispiel:
Verlängerungsset



+ MAXIMALE FLEXIBILITÄT

Spannbereich kann modular durch Zugspindeln und Spannmuttern bis 1000mm erweitert werden.

+ KOSTENEFFIZIENTE LEICHTBAUWEISE

Reduzierter Materialeinsatz steigert die Kosteneffizienz und erleichtert zugleich die Handhabung.

+ VIELSEITIGE MONTAGE

Direkte Befestigung auf Maschinentisch, Erhöhungen oder Adapterplatten möglich

Beispiel:
Verlängerungsset mit Unterteilverlängerung



+ MAXIMALE STABILITÄT

Die feste Verbindung der Spannhälften bildet eine kompakte Einheit, ideal für große Spannbereiche bis 1000 mm.

+ PROZESSSICHER UND RÜSTZEITOPTIMIERT

Die Unterteilverlängerung ermöglicht eine schnelle, präzise und wiederholgenaue Positionierung, besonders vorteilhaft bei häufigem Umrüsten.

+ ERWEITERTE EINSATZMÖGLICHKEITEN

Der variable Einsatz der Mittelbacke erlaubt eine optimale Anpassung an wechselnde Spannaufgaben.

INFO

Anwendungsbeispiele

Montage auf einer Adapterplatte

Die Nutzung der Verlängerungssets in Kombination mit einer Adapterplatte erlaubt sehr schnelles und einfaches Umrüsten.



Beispiel:

- Verlängerungsset 200 - 400 mm
- Zugspindel lang
- Spannmutter 300 mm
- Verstellspindelverlängerung 200 mm
- Adapterplatte 150x400 mm

Montage auf einem STARK Nullpunkt-Spannsystem.

Die Unterteilverlängerung ermöglicht den schnellen Wechsel des HILMA.UC ohne Ausrichtarbeit. Der Spanner bleibt sowohl im ein- als auch ausgebauten Zustand eine kompakte Einheit.



Beispiel:

- Unterteil-Verlängerungsset 200 - 400 mm
- Zugspindel lang
- Spannmutter 300 mm
- Unterteilverlängerung 200 mm
- Einzugsnipfel STARK.classic.2 inkl. Befestigungsschrauben
- Schnellverschlussplatte

Montage auf einen Maschinentisch quer zur mittleren Richtnut

Die Unterteilverlängerung ermöglicht die Ausrichtung des Schraubstocks an der mittleren Richtnut des Maschinentischs.



Beispiel:

- Unterteil-Verlängerungsset 200 - 300 mm
- Zugspindel lang
- Spannmutter 300 mm
- Unterteilverlängerung 100 mm
- Befestigungsset
- 2 x Passnutensteine 14/18 inkl. Befestigungsschrauben
- 4 x Nutensteine inkl. Befestigungsschrauben

Verlängerungssets

Maximale Flexibilität für jede Spannaufgabe

Die modularen Verlängerungssets ermöglichen eine flexible Erweiterung des Spannungsbereichs für unterschiedlichste Werkstückgrößen.

Mit einem Verlängerungsset können sämtliche Spannungsbereiche ab 200 mm bis zur maximalen Set-Länge flexibel abgedeckt werden – alle dazu nötigen Komponenten sind enthalten.

Durch den modularen Aufbau können Spannweiten bis zu 1000 mm realisiert werden, ohne dass eine feste Unterteilverlängerung erforderlich ist.

Dank der direkten Montage auf Maschinen-tischen, Erhöhungen oder Adapterplatten bleibt die Spanntechnik vielseitig einsetzbar. Die reduzierte Bauweise sorgt für ein gerin-

geres Gewicht und eine einfache Handhabung, während der geschlossene Kraftfluss zwischen Zugspindel, Verstellelement und Spannbacke für eine hohe Stabilität sorgt.

Die Verlängerungssets sind die ideale Wahl für Anwender, die maximale Flexibilität benötigen, ohne auf Präzision und Stabilität zu verzichten.

Verlängerungsset bis 300 mm



Bestell-Nr.	Beschreibung	Lieferumfang
970235038	Verlängerungsset 200-300mm	1 Stk. Verstellspindelverlängerung 100mm 1 Stk. Spannmutter 300mm

Verlängerungsset bis 400 mm



Bestell-Nr.	Beschreibung	Lieferumfang
970235056	Verlängerungsset 200-400mm	1 Stk. Verstellspindelverlängerung 200mm 1 Stk. modulare Spannmutter 400mm 1 Stk. Steckschlüssel 12mm 1/2"

Verlängerungsset bis 600 mm



Bestell-Nr.	Beschreibung	Lieferumfang
970235057	Verlängerungsset 200-600mm	1 Stk. Verstellspindelverlängerung 200mm 1 Stk. Verstellspindelverlängerung 400mm 1 Stk. modulare Spannmutter 600mm 1 Stk. Steckschlüssel 12mm 1/2"

Verlängerungsset bis 800 mm



Bestell-Nr.	Beschreibung	Lieferumfang
970235046	Verlängerungsset 200-800mm	1 Stk. Verstellspindelverlängerung 200mm 1 Stk. Verstellspindelverlängerung 400mm 1 Stk. modulare Spannmutter 800mm 1 Stk. Steckschlüssel 12mm 1/2"

Verlängerungsset bis 1000 mm



Bestell-Nr.	Beschreibung	Lieferumfang
970235047	Verlängerungsset 200-1000mm	1 Stk. Verstellspindelverlängerung 200mm 2 Stk. Verstellspindelverlängerung 400mm 1 Stk. modulare Spannmutter 1000mm 1 Stk. Steckschlüssel 12mm 1/2"

Spannbereich

Spannbereich	Verlängerungsset	
200 - 300 mm	Verstellspindelverlängerung 100 mm oder 200 mm Spannmutter 300 mm	
300 - 400 mm	Verstellspindelverlängerung 200 mm Spannmutter 400 mm	
400 - 500 mm	Verstellspindelverlängerung 400 mm Spannmutter 500 mm	
500 - 600 mm	Verstellspindelverlängerung 400 mm Spannmutter 600 mm	
600 - 700 mm	Verstellspindelverlängerung 400 mm + 200 mm Spannmutter 700 mm	
700 - 800 mm	Verstellspindelverlängerung 400 mm + 200 mm Spannmutter 800 mm	
800 - 900 mm	Verstellspindelverlängerung 400 mm + 400 mm Spannmutter 900 mm	
900 - 1000 mm	Verstellspindelverlängerung 400 mm + 400 mm Spannmutter 1000 mm	

INFO

Modulare Spannmutter

Die modulare Spannmutter lässt sich mittels Steckschlüssel flexibel für unterschiedliche Spannbereiche umrüsten – beispielsweise von 600 mm auf 500 mm durch entfernen der 100 mm Verlängerung. Aus den im Set enthaltenen Komponenten, können alle Spannbereiche von 200 mm bis zum angegebenen Maximalwert individuell konfiguriert werden.



Verlängerungssets mit Unterteilverlängerung

Stabilität und einfache Handhabung für höhere Spannweiten

Die Verlängerungssets mit Unterteilverlängerung bieten eine besonders stabile und handhabungsfreundliche Lösung für größere Spannbereiche bis zu 1000mm.

Mit einem Verlängerungsset können sämtliche Spannbereiche ab 200 mm bis zur maximalen Set-Länge flexibel abgedeckt werden – alle dazu nötigen Komponenten sind enthalten.

Durch die feste Verbindung der beiden Spannhälften entsteht eine kompakte Einheit, die auch im nicht aufgespannten Zustand stabil bleibt.

Die integrierte Unterteilverlängerung erleichtert das Ausrichten der Spannhälften und sorgt für eine schnelle, wiederholgenaue Positionierung – ideal für häufige Umrüstungen. Zudem ermöglicht sie den flexiblen Einsatz der Mittel-

backe, wodurch sich das Spannsystem optimal an wechselnde Anforderungen anpassen lässt. Dies reduziert den Einrichtaufwand und erhöht gleichzeitig die Prozesssicherheit.

Diese Variante ist die perfekte Wahl für Anwender, die Wert auf maximale Stabilität, einfache Handhabung und eine zeitsparende Einrichtung legen.

Unterteil-Verlängerungsset bis 300 mm



Bestell-Nr.	Beschreibung	Lieferumfang
970235048	Unterteil-Verlängerungsset 200-300mm	1 Stk. Unterteil- und Verstellspindelverlängerung 100mm 1 Stk. Spannmutter 300mm

Unterteil-Verlängerungsset bis 400 mm



Bestell-Nr.	Beschreibung	Lieferumfang
970235049	Unterteil-Verlängerungsset 200-400mm	1 Stk. Unterteil- und Verstellspindelverlängerung 200mm 1 Stk. modulare Spannmutter 400mm 1 Stk. Steckschlüssel 12mm 1/2"

Unterteil-Verlängerungsset bis 600 mm



Bestell-Nr.	Beschreibung	Lieferumfang
970235050	Unterteil-Verlängerungsset 200-600mm	1 Stk. Unterteil- und Verstellspindelverlängerung 200mm 1 Stk. Unterteil- und Verstellspindelverlängerung 400mm 1 Stk. modulare Spannmutter 600mm 1 Stk. Steckschlüssel 12mm 1/2"

Unterteil-Verlängerungsset bis 800 mm



Bestell-Nr.	Beschreibung	Lieferumfang
970235051	Unterteil-Verlängerungsset 200-800mm	1 Stk. Unterteil- und Verstellspindelverlängerung 200mm 1 Stk. Unterteil- und Verstellspindelverlängerung 400mm 1 Stk. modulare Spannmutter 800mm 1 Stk. Steckschlüssel 12mm 1/2"

Unterteil-Verlängerungsset bis 1000 mm



Bestell-Nr.	Beschreibung	Lieferumfang
970235052	Unterteil-Verlängerungsset 200-1000mm	1 Stk. Unterteil- und Verstellspindelverlängerung 200mm 2 Stk. Unterteil- und Verstellspindelverlängerung 400mm 1 Stk. Steckschlüssel 12mm 1/2" 1 Stk. modulare Spannmutter 1000mm

Spannbereich

Spannbereich	Verlängerungsset	
200 - 300mm	Unterteil- und Verstellspindelverlängerung 100mm oder 200mm Spannmutter 300mm	
300 - 400mm	Unterteil- und Verstellspindelverlängerung 200mm Spannmutter 400mm	
400 - 500mm	Unterteil- und Verstellspindelverlängerung 400mm Spannmutter 500mm	
500 - 600mm	Unterteil- und Verstellspindelverlängerung 400mm Spannmutter 600mm	
600 - 700mm	Unterteil- und Verstellspindelverlängerung 400mm + 200mm Spannmutter 700mm	
700 - 800mm	Unterteil- und Verstellspindelverlängerung 400mm + 200mm Spannmutter 800mm	
800 - 900mm	Unterteil- und Verstellspindelverlängerung 400mm + 400mm Spannmutter 900mm	
900 - 1000mm	Unterteil- und Verstellspindelverlängerung 400mm + 400mm Spannmutter 1000mm	

► Hinweis: mehr zur modularen Spannmutter auf Seite 15

INFO

Auflage Spannmutter

Zur Optimierung des Handlings der langen Spannmutter können auf alle Verbindungsstellen der Unterteile Auflagen montiert werden.

► mehr zur Auflage auf Seite 33



FÜR JEDES WERKSTÜCK DIE OPTIMALE BACKE

Umfangreiches Backenprogramm

hohe Spannqualität



hohe Spansicherheit

Die eingesetzten Backen haben einen großen Einfluss auf das Bearbeitungsergebnis. Durch das Backenprogramm ist eine zuverlässige Roh- und Fertigteilspannung in allen Formen von rund bis eckig und von klein bis groß möglich.

Für Spannbacken glatt, Spannbacken mit GripPins sowie für die Pendelbacke sind Auflageleisten als Werkstückauflage erforderlich.

► mehr zu den Auflageleisten auf Seite 22



Fertigteile

Spannbacke 125 mm & 60 mm, glatt
Seite 20



Rohteile

Spannbacke mit GripPins 125 mm & 60 mm
Seite 20 & 21



Werkstückanschlag

Wegschwenkbare Positionierungshilfe
Seite 33



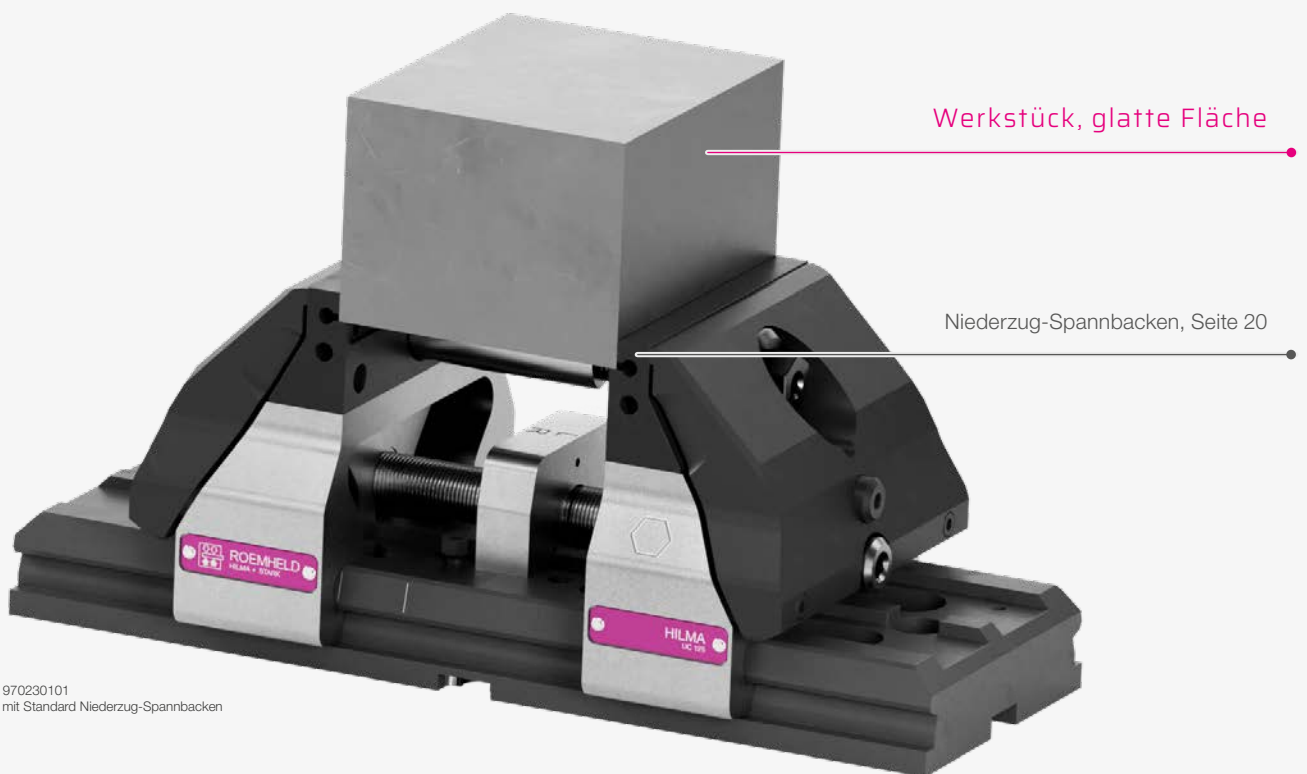
Dreipunktspannung

Spannbacke mit Rundspannbolzen
Seite 23



Rohteil mit Winkelfehler

Pendelbacke
Seite 21



Werkstück, glatte Fläche

Niederzug-Spannbacken, Seite 20

Abbildung: 970230101
HILMA.UC mit Standard Niederzug-Spannbacken



Runde Teile, groß

Spannbacke mit Rundspannbolzen
Seite 23



Zylindrische Werkstücke

Prismenbacke
Seite 22



Werkstück mit Sonderform

Spannbacke weich mit spezifischer Spannkontur
Seite 23

Niederzug-Spannbacken 125 mm, gehärtet

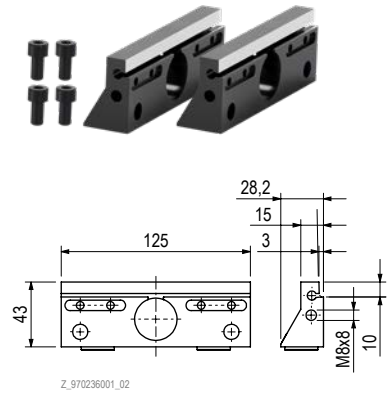
Für das Spannen von vorbearbeiteten bzw. glatten Flächen (zweite Seite) geeignet. Durch das Biegeelement der Backe wird das Werkstück mit Niederzug gespannt und wiederholgenau auf die Auflagefläche gedrückt.

Für die Spannbacke sind Auflageleisten optional. ▶ Seite 22

Niederzug-Spannbacken sind im Standard Lieferumfang HILMA.UC enthalten.

Bestell-Nr.	Spannbereich	Lieferumfang
970236001	6 - 206mm*	2 Stk. Spannbacken 4 Stk. Befestigungsschrauben

*Standard Spannbereich ohne Verlängerungsset



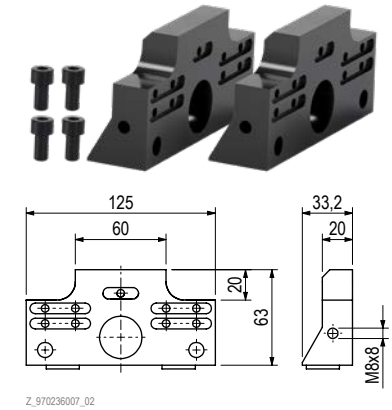
Alle Abmessungen in [mm]
Befestigungsmaterial in Lieferumfang enthalten

Spannbacken 60 mm, glatt, gehärtet

Für das Spannen von vorbearbeiteten bzw. glatten Flächen (zweite Seite). Die schmale Ausführung der Spannbacke hat eine Einspannbreite von 60 mm und dient zur Optimierung der Zugänglichkeit bei schmalen Werkstücken. Die maximale Einspanntiefe beträgt 28 mm. Für die Spannbacke sind Auflageleisten erforderlich. ▶ Seite 22

Bestell-Nr.	Spannbereich	Lieferumfang
970236007	0 - 190mm*	2 Stk. Spannbacken 4 Stk. Befestigungsschrauben

*Standard Spannbereich ohne Verlängerungsset



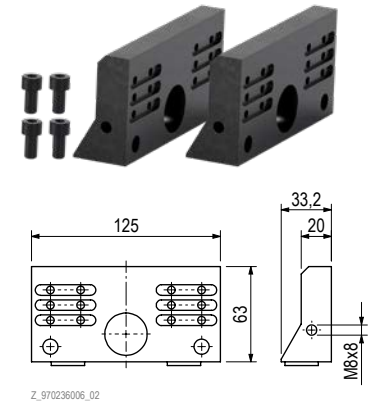
Alle Abmessungen in [mm]
Befestigungsmaterial in Lieferumfang enthalten

Spannbacken 125 mm, glatt, gehärtet

Für das Spannen von vorbearbeiteten bzw. glatten Flächen (zweite Seite). Die Spannbacke hat eine Einspannbreite von 125 mm, die maximale Einspanntiefe beträgt 28 mm. Für die Spannbacke sind Auflageleisten erforderlich. ▶ Seite 22

Bestell-Nr.	Spannbereich	Lieferumfang
970236006	0 - 190mm*	2 Stk. Spannbacken 4 Stk. Befestigungsschrauben

*Standard Spannbereich ohne Verlängerungsset



Alle Abmessungen in [mm]
Befestigungsmaterial in Lieferumfang enthalten

Spannbacken 60 mm, GripPins

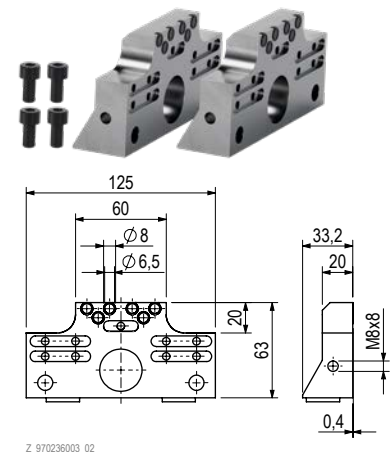
Für das sichere Spannen von unebenen Flächen wie bei Sägezuschnitten, Rohteilen und Gussteilen. Die schmale Ausführung der Spannbacke mit GripPins hat eine Einspannbreite von 60 mm und dient zur Optimierung der Zugänglichkeit bei schmalen Werkstücken.

Achtung: Abdrücke der Pins auf dem Werkstück. Die maximale Einspanntiefe beträgt 28 mm.

Für die Spannbacke sind Auflageleisten erforderlich. ▶ Seite 22

Bestell-Nr.	Spannbereich	Lieferumfang
970236003	0 - 190mm*	2 Stk. Spannbacken inkl. 2x6 Stk. GripPins 4 Stk. Befestigungsschrauben

*Standard Spannbereich ohne Verlängerungsset



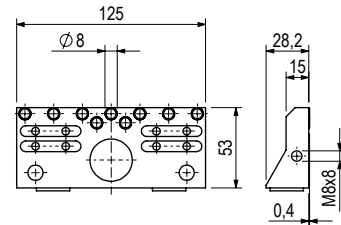
Alle Abmessungen in [mm]
Befestigungsmaterial in Lieferumfang enthalten

Spannbacken 125 mm, GripPins

Für das sichere Spannen von unebenen Flächen wie bei Sägezuschnitten, Rohteilen und Gussteilen. Die Spannbacke hat eine Einspannbreite von 125 mm, die maximale Einspanntiefe beträgt 28 mm. Achtung: Abdrücke der Pins auf dem Werkstück. Für die Spannbacke sind Auflageleisten erforderlich. ▶ Seite 22

Bestell-Nr.	Spannbereich	Lieferumfang
970236002	0 - 200mm*	2 Stk. Spannbacken inkl. 2 x 9 Stk. GripPins 4 Stk. Befestigungsschrauben

*Standard Spannbereich ohne Verlängerungsset



Z_970236002_02

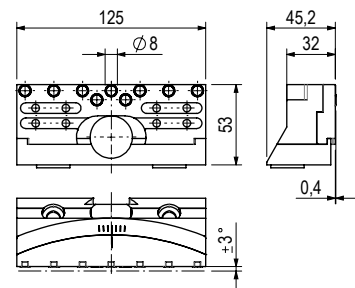
Alle Abmessungen in [mm]
Befestigungsmaterial in Lieferumfang enthalten

Pendelbacke, GripPins

Pendelbacken werden zum Ausgleich von Winkelfehlern am Werkstück eingesetzt (max. Schwenkbereich 3°). Sie ermöglichen auf einfache Weise das sichere Spannen von z.B. Sägezuschnitten. Einsatz nur auf einer Seite. Achtung: Abdrücke der Pins auf dem Werkstück. Für die Spannbacke sind Auflageleisten erforderlich. ▶ Seite 22

Bestell-Nr.	Spannbereich	Lieferumfang
970236009	0 - 183mm*	1 Stk. Pendelbacke 2 Stk. Befestigungsschrauben

*Standard Spannbereich ohne Verlängerungsset



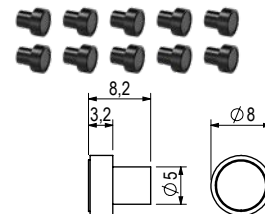
Z_970236009_00

Alle Abmessungen in [mm]
Befestigungsmaterial in Lieferumfang enthalten

GripPins, gehärtet

Bei Verschleiß der Pins können diese in der bestehenden Spannbacke ersetzt werden. Achtung: Abdrücke der Pins auf dem Werkstück.

Bestell-Nr.	Lieferumfang
970235004	10 Stk. Ersatz-Pins



Z_970235004_02

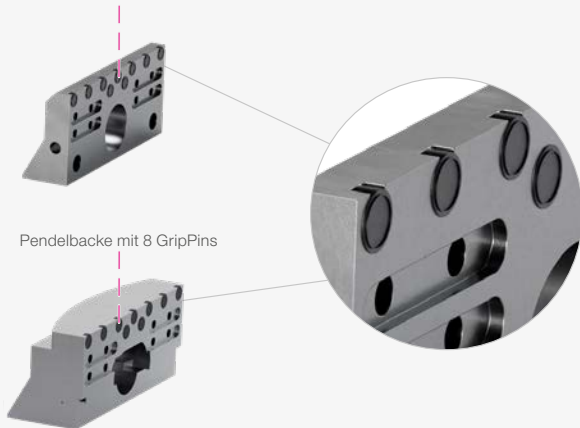
Alle Abmessungen in [mm]
Befestigungsmaterial in Lieferumfang enthalten

INFO

Wechsel GripPins

Mithilfe eines Durchschlags können verschlissene Pins aus der Backe geschlagen und neue eingesetzt werden.

Spannbacke 125 mm mit 9 GripPins



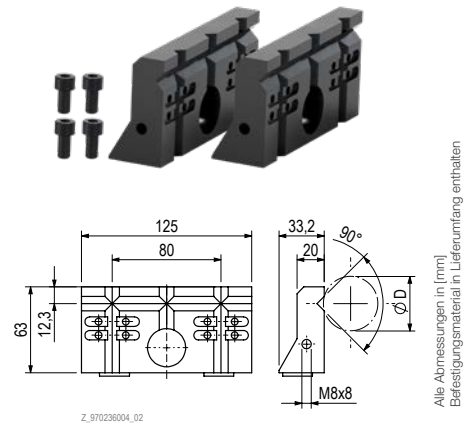
Pendelbacke mit 8 GripPins

Prismenbacken, gehärtet

Für das Spannen von zylindrischen Werkstücken mit einem Durchmesser von 8 - 40 mm. Werkstücke können horizontal oder vertikal gespannt werden. Bei vertikaler Spannung ist es möglich, zwei Werkstücke in den äußeren Prismen gleichzeitig zu platzieren. Für die Spannbacke sind Auflageleisten optional. ▶ Seite 22

Bestell-Nr.	Spannbereich	Lieferumfang
970236004	8 - 40mm*	2 Stk. Prismenbacken 4 Stk. Befestigungsschrauben

*Standard Spannbereich ohne Verlängerungsset

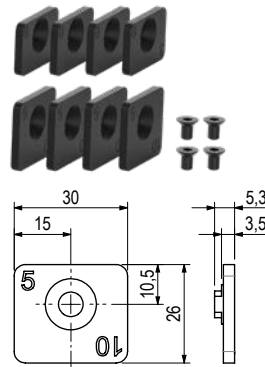


Z_970236004_02

Alle Abmessungen in [mm]
Befestigungsmaterial in Lieferumfang enthalten

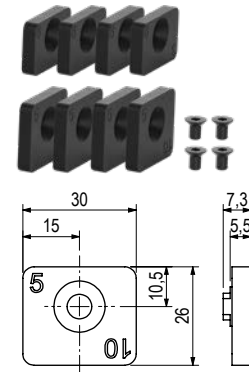
Set Auflageleisten, gehärtet

Auflageleisten mit 3,5mm und 5,5mm Stärke. Durch Anbringen der Auflageleisten wird eine Auflagefläche für das Werkstück geschaffen. Die Einspanntiefe variiert je nach Positionierung der Auflageleiste und Auswahl der Befestigungsstufe. Die Auflageleisten sind passend für alle Spannbacken außer Spannbacke weich (970236008) und Spannbacke mit Rundspannbolzen (970236005).



Z_970235005_02

Alle Abmessungen in [mm]
Befestigungsmaterial in Lieferumfang enthalten



Z_970235017_00

Alle Abmessungen in [mm]
Befestigungsmaterial in Lieferumfang enthalten

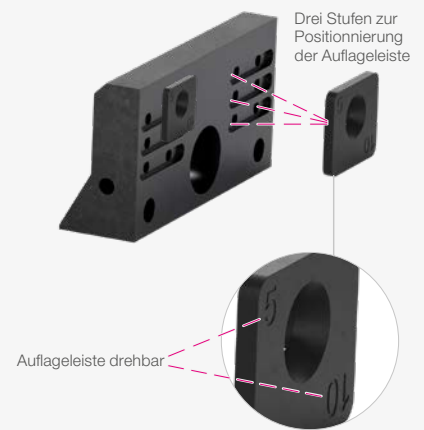
Bestell-Nr.	Stärke	Spannbereich	Lieferumfang
970235005	3,5mm	min. 7mm	4 Stk. Auflageleisten 3,5mm für 3mm/8mm Auflagehöhe 4 Stk. Auflageleisten 3,5mm für 5mm/10mm Auflagehöhe 4 Stk. Befestigungsschrauben
970235017	5,5mm	min. 11mm	4 Stk. Auflageleisten 5,5mm für 3mm/8mm Auflagehöhe 4 Stk. Auflageleisten 5,5mm für 5mm/10mm Auflagehöhe 4 Stk. Befestigungsschrauben

INFO

Anwendung Auflageleisten

Die Auflageleiste schafft eine Werkstückauflage und bestimmt gleichzeitig die Einspanntiefe für das Werkstück. Entsprechend der gewünschten Spanntiefe kann die Auflageleiste ausgerichtet und in die passende Nut der Spannbacke eingesetzt werden.

Auflageleiste	Einspanntiefe 1. Stufe	Einspanntiefe 2. Stufe	Einspanntiefe 3. Stufe
3/8mm	3mm	13mm	23mm
	8mm	18mm	28mm
5/10mm	5mm	15mm	25mm
	0mm	10mm	20mm

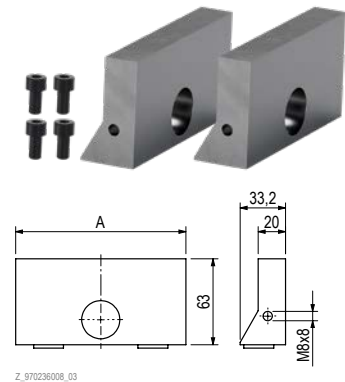


Spannbacken weich

Weiche Backe zum kundenseitigen Einbringen werkstückspezifischer Spannkonturen.

Bestell-Nr.	Spannbereich	Backenbreite (A)	Lieferumfang
970236008	0 - 190mm*	125	2 Stk. Spannbacken 4 Stk. Befestigungsschrauben
9070236013	0 - 190mm*	160	2 Stk. Spannbacken 4 Stk. Befestigungsschrauben

*Standard Spannbereich ohne Verlängerungsset



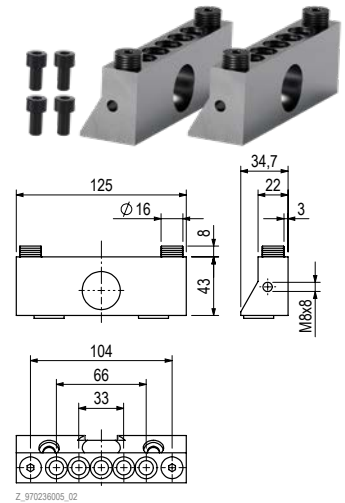
Alle Abmessungen in [mm]
Befestigungsmaterial in Lieferumfang enthalten

Spannbacken mit Rundspannbolzen

Für das vertikale Spannen von zylindrischen Werkstücken mit einem Durchmesser von 30 bis 200mm. Der Durchmesser ist durch das Umpositionieren der Einsätze flexibel anpassbar. Drei- und Vierpunktspannungen können realisiert werden. Achtung: Spannabdrücke auf dem Werkstück möglich.

Bestell-Nr.	Spannbereich	Lieferumfang
970236005	30 - 200mm*	2 Stk. Spannbacken inkl. 4 Stk. Rundspannbolzen 4 Stk. Befestigungsschrauben

*Standard Spannbereich ohne Verlängerungsset

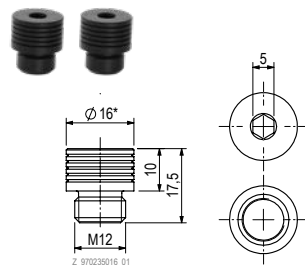


Alle Abmessungen in [mm]

Rundspannbolzen

Bei Verschleiß der Rundspannbolzen können diese in der bestehenden Spannbacke ersetzt werden. Achtung: Abdrücke auf dem Werkstück möglich.

Bestell-Nr.	Lieferumfang
970235016	2 Stk. Rundspannbolzen



Alle Abmessungen in [mm]
Befestigungsmaterial in Lieferumfang enthalten

INFO

Anwendung Rundspannbolzen

Durch die austauschbaren Rundspannbolzen sind diese Spannbacken universell verwendbar. Sie können zur Spannung von großen runden Platten sowie auch von kleinen zylindrischen Bauteilen eingesetzt werden.



Mittelbackensystem

- + Höhere Flexibilität in der Serienfertigung
- + Prozesssicheres Handling von schweren Werkstücken
- + Erhöhter Durchsatz bei weniger Rüstzeit

Das Mittelbackensystem bietet die Möglichkeit, zwei Bauteile gleichzeitig zu spannen. Es zeichnet sich durch seine Flexibilität aus und kann sowohl als feste Mittelbacke für zwei gleichgroße Bauteile als auch als schwimmende Mittelbacke für unterschiedlich große Bauteile eingesetzt werden.

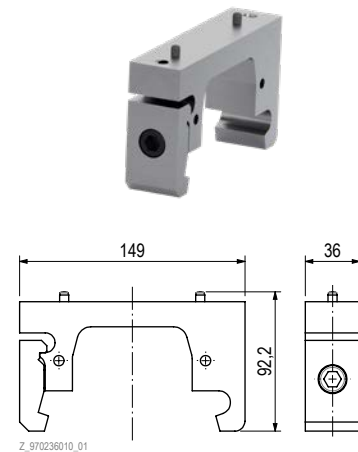
Ebenso kann das Basiselement zur Aufnahme der Schwerlastauflage verwendet werden, um hohe Werkstückgewichte prozesssicher in die Basis abzuleiten.

Das System verfügt über eine Basis, die sowohl beim Standard-Spanner als auch bei allen Unterteilverlängerungen montiert werden kann.

Basis Mittelbackensystem

Basis für die Montage einer Mittelbacke. Die Basis kann sowohl schwimmend als auch geklemmt montiert werden. Kombinierbar mit einer Mittelbacke 125 mm glatt, Mittelbacke 125 mm GripPins oder Schwerlastauflage.

Bestell-Nr.	Lieferumfang
970236010	1 Stk. Basis Mittelbackensystem mit Spannpratze und Montageschraube



Alle Abmessungen in [mm]
Befestigungsmaterial in Lieferumfang enthalten

INFO

Anwendungsbeispiele



Spannen von zwei Werkstücken mit gleicher oder unterschiedlicher Dimension



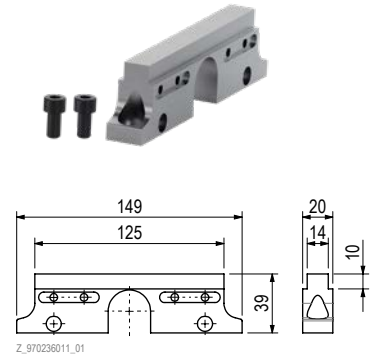
Einsatz als Schwerlastaufnahme zur Abstützung des Werkstückgewichts

Mittelbacke 125 mm, glatt, gehärtet

Mittelbacke für Niederzug-Spannbacken – zur Montage auf der Mittelbackenbasis. Für das Spannen von vorbereiteten bzw. glatten Flächen (zweite Seite). Die Spannbacke hat eine Einspannbreite von 125mm, die maximale Einspanntiefe beträgt 10mm. Für die Spannbacke sind Auflageleisten optional. ▶ Seite 22

Bestell-Nr.	Spannbereich	Lieferumfang
970236011	12 - 192 mm*	1 Stk. Spannbacken 2 Stk. Befestigungsschrauben

* Standardspannbereich ohne Verlängerungsset
Summe der Spannweiten max. 192 mm



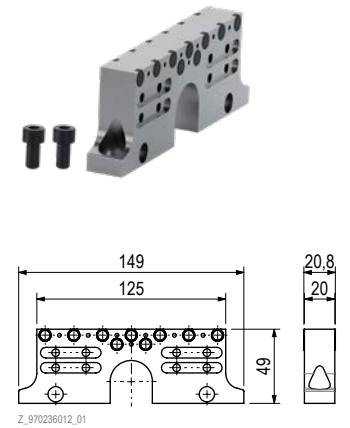
Alle Abmessungen in [mm]
Befestigungsmaterial in Lieferumfang enthalten

Mittelbacke 125 mm, GripPins

Mittelbacke mit GripPins – zur Montage auf der Mittelbackenbasis. Für das sichere Spannen von unebenen Flächen wie bei Sägezuschnitten, Rohteilen und Gussteilen. Die Spannbacke hat eine Einspannbreite von 125 mm, die maximale Einspanntiefe beträgt 128 mm. Achtung: Abdrücke der Pins auf dem Werkstück. Für die Spannbacke sind Auflageleisten erforderlich. ▶ Seite 22

Bestell-Nr.	Spannbereich	Lieferumfang
970236012	0 - 180 mm*	1 Stk. Spannbacken inkl. 2 x 9 Stk. GripPins 2 Stk. Befestigungsschrauben

* Standardspannbereich ohne Verlängerungsset
Summe der Spannweiten max. 180 mm

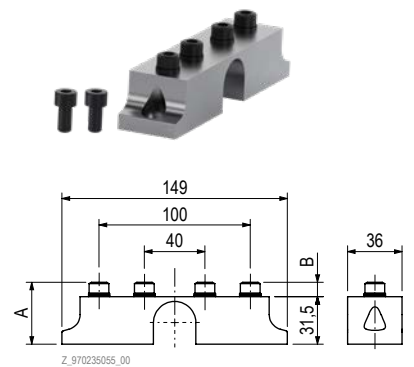


Alle Abmessungen in [mm]
Befestigungsmaterial in Lieferumfang enthalten

Schwerlastauflage

Auflage für besonders schwere Werkstücke. Mit zwei Schwerlastauflagen nahe den Enden des Werkstückes wird eine großflächige Ebene geschaffen, um das Werkstück mit dem Kran abzulegen und anschließend den Spanner zu schließen und zu spannen. Mit den auswechselbaren Passscheiben kann die Auflagehöhe variiert werden, für Zwischenmaße und niedrigere Höhen können die Auflageschrauben kundenseitig überfräst werden. Mittelbackenbasis 970236010 erforderlich. Beim Einsatz im Spannbereich > 200 mm sind Unterteilverlängerungen erforderlich.

Bestell-Nr.	A	B	Lieferumfang
970235055	41 / 40 / 39 mm	9,5 / 8,5 / 7,5 mm	1 Stk. Schwerlastauflage



Alle Abmessungen in [mm]
Befestigungsmaterial in Lieferumfang enthalten



MÖGLICHKEITEN DER BEFESTIGUNG AUF DEM MASCHINENTISCH

Befestigungsvarianten

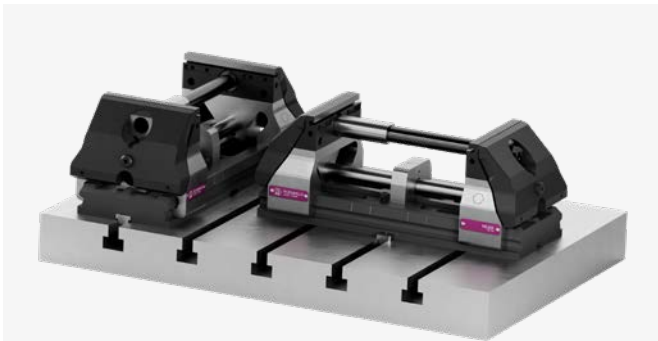
Eine stabile Befestigung auf dem Maschinentisch ist von großer Bedeutung, um eine präzise Bearbeitung zu gewährleisten. Je nach Art der Bearbeitung und den individuellen Anforderungen kann eine der folgenden Befestigungsmöglichkeiten gewählt werden.

Direktmontage

Adapterplatte



Nutensteine und Schrauben
Spannpratzen
Nullpunkt-Spannsystem



Direktmontage mit
Nutenstein längs auf
5-Achs T-Nutentisch

► Befestigungsset für Nutentisch auf Seite 30

Direktmontage mit
Nutenstein quer auf
3-Achs T-Nutentisch



Direktmontage mit Einzugsnippeln
ins STARK Nullpunkt-Spannsystem

► Befestigungsset Einzugsnippel auf Seite 26
► Schnellverschlussplatten auf Seite 27



Direktmontage mit Schrauben von oben
auf Lochraster
mit Erhöhung auf rechtem Bild

► Erhöhung auf Seite 29



Direktmontage in ein
96 x 96 mm Schnellwechsel-System



Kombination Unterteilverlängerung mit Nullpunktspannsystem

► Unterteilverlängerung auf Seite 16-17



Befestigung über Adapterplatte mit Spannpratzen

► Befestigungsset Spannpratzen auf Seite 30



Befestigung über Adapterplatte ins Nullpunkt-Spannsystem

► Befestigungsset Einzugsnippl auf Seite 26

► Schnellverschlussplatten auf Seite 27

Einzugsnippel für Nullpunkt-Spannsystem

Dank der integrierten Einzugsnippelbohrungen im Schraubstockunterteil lassen sich HILMA Maschinen-Schraubstöcke perfekt mit STARK Nullpunkt-Spannsystemen ergänzen und kombinieren. Ein Nullpunkt-Spannsystem besteht aus einem Schnellspanverschluss, in

das Einzugsnippel eingespannt werden. Um Fertigungstoleranzen zu kompensieren und die notwendige „Beweglichkeit für die Wärmeausdehnung“ an einer Palette (Temperaturgang) auszugleichen werden drei unterschiedliche Einzugsnippeltypen kombiniert.

Set Einzugsnippel für SVP STARK.classic.2

Set für die Direktmontage des HILMA.UC Schraubstocks.



Set Einzugsnippel für SVP STARK.basic.M

Set für die Direktmontage des HILMA.UC Schraubstocks.



Bestell-Nr.	Lieferumfang
970235014	Einzugsnippel mit Nullpunkt STARK.classic.2 NP Schrauben für Montage von unten und oben Gewindeeinsatz M10
	Einzugsnippel mit Ausgleich STARK.classic.2 AG Schrauben für Montage von unten und oben Gewindeeinsatz M10

Bestell-Nr.	Lieferumfang
970235015	Einzugsnippel mit Nullpunkt STARK.basic.M NP Schrauben für Montage von unten und oben Gewindeeinsatz M10
	Einzugsnippel mit Ausgleich STARK.basic.M AG Schrauben für Montage von unten und oben Gewindeeinsatz M10

Einzugsnippel für SVP STARK.classic.2

Einzelne Einzugsnippel zur individuellen Kombination je nach Anwendung. Für die Einzugsnippel sind Gewindeeinsätze erforderlich. ▶ Seite 31



Einzugsnippel für SVP STARK.basic.M

Einzelne Einzugsnippel zur individuellen Kombination je nach Anwendung. Für die Einzugsnippel sind Gewindeeinsätze erforderlich. ▶ Seite 31



Bestell-Nr.	Einzugsnippel
S804-470	mit Nullpunkt STARK.classic.2 NP
S804-471	mit Ausgleich STARK.classic.2 AG
S804-472	ohne Zentrierung STARK.classic.2 OZ

Bestell-Nr.	Einzugsnippel
S8000-300	mit Nullpunkt STARK.basic.M NP
S8000-301	mit Ausgleich STARK.basic.M AG
S8000-302	ohne Zentrierung STARK.basic.M OZ

Befestigungsschrauben & Scheiben für Einzugsnippel auf Adapterplatten

Schrauben & Scheiben zur Befestigung von Einzugsnippel (STARK.classic.2, STARK.basic.M) auf Adapterplatten ▶ Seite 30

Bestell-Nr.	Befestigungsschrauben & Scheiben STARK.classic.2
169120086	DIN6912 M12×35
104330013	DIN433 Scheibe M12

Bestell-Nr.	Befestigungsschrauben & Scheiben STARK.basic.M
169120084	DIN6912 M12×25
104330013	DIN433 Scheibe M12

Schnellverschlussplatten für Nullpunkt-Spannsystem

STARK Standard-Schnellverschlussplatten (SVP) sind eine kostengünstige Einstiegslösung für hochwertige Nullpunkt-Spannsysteme (NPS) und stellen eine sichere und vielseitige Verbindung zwischen Maschinen-Schraubstock und Maschinentisch dar.

- SVP aus beidseitig geschliffenem Stahl mit Befestigungsbohrungen für verschiedene Nutabstände
- NPS wird mechanisch mit Federkraft gespannt und hydraulisch/pneumatisch gelöst
- Einsatzgebiet auf 3-, 4- und 5-Achsmaschinen für alle gängigen Bearbeitungen wie Fräsen, Schleifen, Erodieren

Standard Schnellverschlussplatte STARK.classic

- hydraulisch-lösendes System
- bis zu 120kN aktive Einzugskraft



Bestell-Nr.	Schnellverschlussplatte	Größe	Stichmaß
S804-726	SVP mit 4 STARK.classic.2 (S804-452)	4-fach 396 × 346 × 46 mm	200 × 200 mm
S804-727	SVP mit 6 STARK.classic.2 (S804-452)	6-fach 596 × 346 × 46 mm	200 × 200 mm

Standard Schnellverschlussplatte STARK.basic

- pneumatisch-lösendes System
- bis zu 54 kN Haltekraft



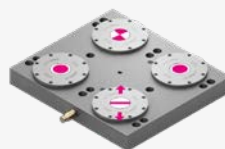
Bestell-Nr.	Schnellverschlussplatte	Größe	Stichmaß
S805-307	SVP mit 4 STARK.basic.M (S805-202)	4-fach 396 × 346 × 46 mm	200 × 200 mm
S805-308	SVP mit 6 STARK.basic.M (S805-202)	6-fach 596 × 346 × 46 mm	200 × 200 mm

INFO

Ausgleichsprinzip

Die Auswahl und Anordnung der Einzugsnippel erfolgt abhängig von deren Anzahl.

- ⊕ Einzugsnippel mit Nullpunkt (NP)
- ⊖ Einzugsnippel mit Ausgleich (AG)
- Einzugsnippel ohne Zentrierung (OZ)



Belegungsbeispiel
2-fach Adapterplatte auf 4-fach SVP
NP - OZ
OZ - AG



Belegungsbeispiel
3-fach Adapterplatte auf 6-fach SVP
NP - OZ - OZ
OZ - OZ - AG

Adapterplatten

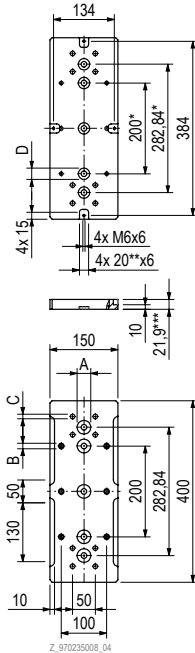
Durch die Adapterplatten kann die Flexibilität des Systems optimal ausgenutzt werden.

- + vereinfachte Montage
- + definierte Schnittstelle unten
- + flexible Schnittstelle oben

Die im Befestigungsset enthaltenen Passstifte ermöglichen die genaue Positionierung des HILMA.UC auf der Adapterplatte, sowohl in der Standard-Ausführung wie auch in der verlängerten Ausführung. Befestigungsset ▶ Seite 32

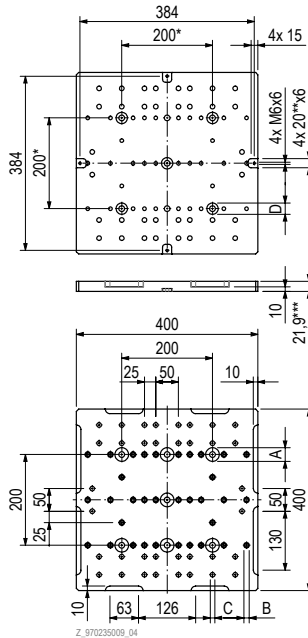
Bestell-Nr.	Beschreibung	Gewicht
970235008	1-fach Adapterplatte 150 × 400 mm Bohrungen für Einzugsnippel* Bohrungen für Passstifte und Befestigungsschrauben	9 kg
970235009	2-fach Adapterplatte 400 × 400 mm Bohrungen für Einzugsnippel* Bohrungen für Passstifte und Befestigungsschrauben	25 kg
970235010	3-fach Adapterplatte 600 × 400 mm Bohrungen für Einzugsnippel* Bohrungen für Passstifte und Befestigungsschrauben	37,6 kg

* Schrauben & Scheiben zur Befestigung von Einzugsnippel auf Adapterplatten ▶ Seite 28



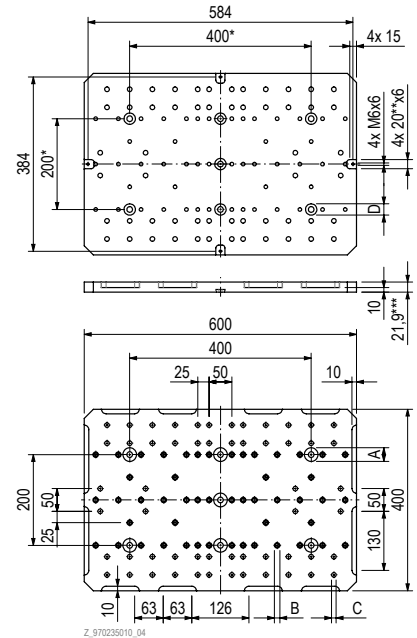
Z_970235008_04

- A) 5 × Ø 30 - 10 tief; 5 × Ø 12,5 durch
B) 6 × Ø 12 - 14,5 tief; 6 × Ø 8 durch
C) 8 × M12 durch
D) 5 × Ø 25 H7 - 6 tief
* Toleranz ± 0,01; ** Toleranz + 0,02; *** Toleranz + 0,03
Alle Abmessungen und Toleranzen in [mm]



Z_970235009_04

- A) 7 × Ø 30 - 10 tief; 7 × Ø 12,5 durch
B) 34 × Ø 12 - 14,5 tief; 34 × Ø 8 durch
C) 36 × M12 durch
D) 5 × Ø 25 H7 - 6 tief
* Toleranz ± 0,01; ** Toleranz + 0,02; *** Toleranz + 0,03
Alle Abmessungen und Toleranzen in [mm]



Z_970235010_04

- A) 7 × Ø 30 - 10 tief; 7 × Ø 12,5 durch
B) 50 × Ø 12 - 14,5 tief; 50 × Ø 8 durch
C) 56 × M12 durch
D) 7 × Ø 25 H7 - 6 tief
* Toleranz ± 0,01; ** Toleranz + 0,02; *** Toleranz + 0,03
Alle Abmessungen und Toleranzen in [mm]

INFO

Befestigungsbeispiele auf Adapterplatte



400 × 400 mm
Zwei HILMA.UC nebeneinander
außen platziert



400 × 400 mm
Ein HILMA.UC mit Verlängerung 400 mm
mittig platziert

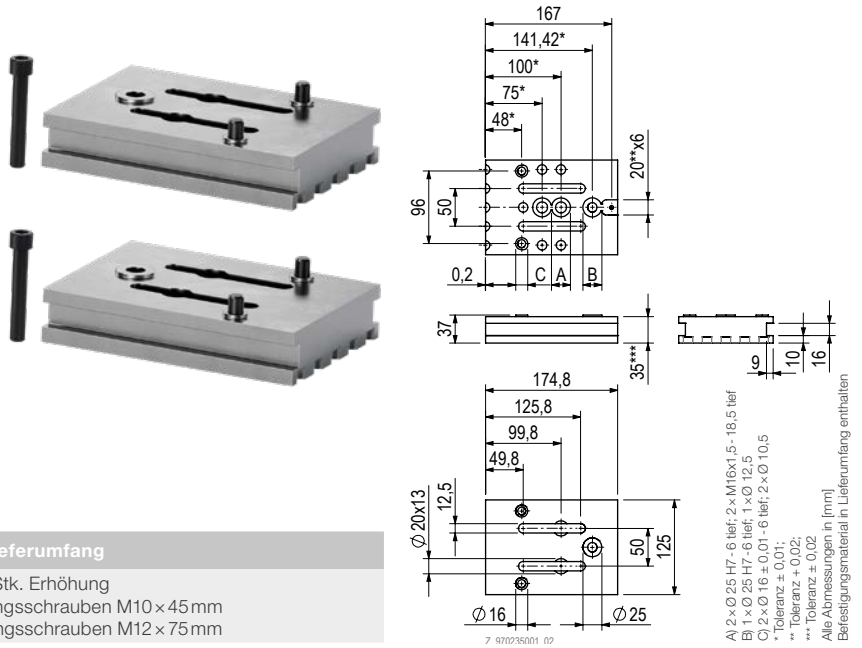


400 × 400 mm
Zwei HILMA.UC mit Verlängerung 400 mm
nebeneinander außen platziert

Erhöhung

Erhöhung für eine optimierte Zugänglichkeit.

- + erhöhter Freiheitsgrad / verbesserte Zugänglichkeit für besondere Spannaufgaben



Bestell-Nr.	Lieferumfang
970235001	2 Stk. Erhöhung 4 Stk. Befestigungsschrauben M10 x 45 mm 2 Stk. Befestigungsschrauben M12 x 75 mm

INFO

Beispiel Befestigung mit Erhöhung

Die Erhöhung wird zwischen Schraubstock und Adapterplatte platziert.

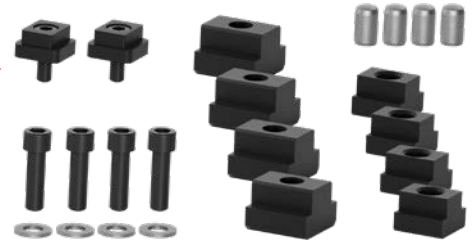




Befestigungssets

Befestigungsset Standard

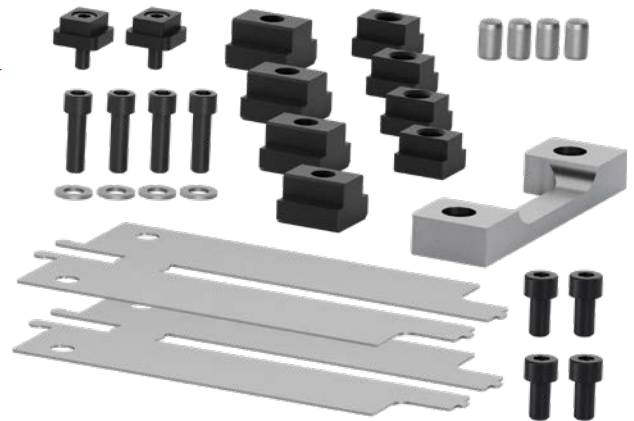
Für die Positionierung und Montage des Spannsystems auf einem T-Nuten Tisch, Lochrastertisch oder Adapterplatte.



Bestell-Nr.	Lieferumfang
970235007	2 Stk. Passnutenstein 14/18 mm inkl. 2 Stk. Zylinderkopfschrauben M6 x 16 mm 4 Stk. T-Nutenstein 18 mm 4 Stk. T-Nutenstein 14 mm 4 Stk. M12 x 40 mm inkl. Unterlagsscheiben 4 Stk. Passstifte 12 x 20 mm

Befestigungsset mit Späneschutz

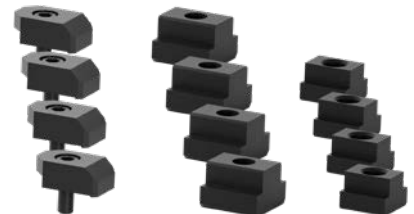
Für die Positionierung und Montage des Spannsystems auf einem T-Nuten Tisch, Lochrastertisch oder Adapterplatte. Inklusive Späneschutz und Hubbegrenzung.



Bestell-Nr.	Lieferumfang
970235027	2 Stk. Passnutenstein 14/18 mm inkl. 2 Stk. Zylinderkopfschrauben M6 x 16 mm 4 Stk. T-Nutenstein 18 mm 4 Stk. T-Nutenstein 14 mm 4 Stk. M12 x 40 mm inkl. Unterlagsscheiben 4 Stk. Passstifte 12 x 20 mm 2 Stk. Abdeckbleche, 1 Stk. Hubbegrenzung 4 Stk. Zylinderkopfschrauben M8 x 10 mm

Spannpratzenset

Für die Montage von Adapterplatten oder Spannsystemen.



Bestell-Nr.	Lieferumfang
970235006	4 Stk. Spannpratzen inkl. 4 Stk. Zylinderkopfschrauben M12 x 30 mm 4 Stk. T-Nutenstein 18 mm 4 Stk. T-Nutenstein 14 mm

Zubehör

Sechskant Kugelkopfeinsatz

Sechskant-Kugelkopfeinsatz für Akkuschauber zur komfortablen Bedienung der Verstellspindel

Bestell-Nr.	Lieferumfang
570235028	1 Stk. Sechskant Kugelkopfeinsatz

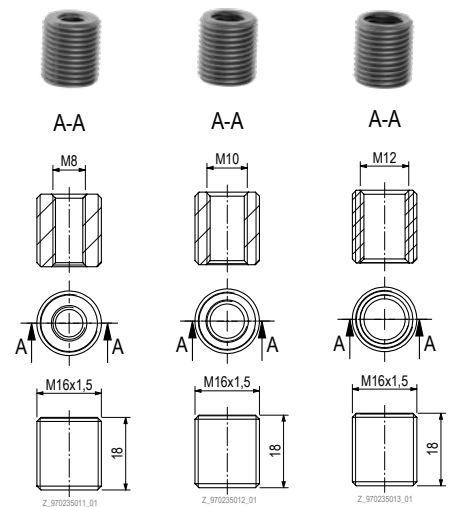
► Weiteres Zubehör wie Inbus- und Drehmomentschlüssel auf Anfrage.



Einsätze für Gewinde

Zur Befestigung mit STARK-Einzugsnippel können die Standard M16 Gewindebohrungen mittels Gewindeseinsätzen auf M8/M10/M12 reduziert werden.

Bestell-Nr.	Lieferumfang
970235011	2 Stk. Einsätze für M8 Gewinde
970235012	2 Stk. Einsätze für M10 Gewinde
970235013	2 Stk. Einsätze für M12 Gewinde



Auflage Spannmutter

Auflage für Spannmutter bei Verwendung einer Unterteilverlängerung – empfohlen für Verlängerungen ab 600mm

Bestell-Nr.	Lieferumfang
970235053	1 Stk. Auflage Spannmutter inkl. Befestigungsschraube



Präzisions-Werkstückanschlag

Wegschwenkbarer Werkstückanschlag zum wiederholgenauen Positionieren des Bauteils. Nicht für Pendelbacke oder runde Teile.

Bestell-Nr.	Lieferumfang
970235030	1 Stk. Präzisions-Werkstückanschlag inkl. Befestigungsschraube





Bestellnummernverzeichnis

104330013	28	970235027	32	970236006	20
104330013	28	970235028	33	970236007	20
169120084	28	970235030	33	970236008	23
169120086	28	970235038	14	970236009	21
970230101	11	970235046	14	970236010	24
970235001	31	970235047	14	970236011	25
970235004	21	970235048	16	970236012	25
970235005	22	970235049	16	970236013	23
970235006	32	970235050	16	S8000-300	28
970235007	32	970235051	16	S8000-301	28
970235008	30	970235052	16	S8000-302	28
970235009	30	970235053	33	S804-470	28
970235010	30	970235055	25	S804-471	28
970235011	33	970235056	14	S804-472	28
970235012	33	970235057	14	S804-726	29
970235013	33	970236001	20	S804-727	29
970235014	28	970236002	21	S805-307	29
970235015	28	970236003	20	S805-308	29
970235016	23	970236004	22		
970235017	22	970236005	23		

EIN UNTERNEHMEN DER
ROEMHELD GRUPPE

STARK

Spannsysteme

Die ROEMHELD Gruppe ist in Deutschland und Österreich mit unterschiedlichen Produkten und Ausrichtungen vertreten. Mit zahlreichen Tochtergesellschaften, Vertriebspartnern und Servicegesellschaften auf allen Kontinenten und in mehr als 50 Ländern wird eine rasche und intensive Kundenbetreuung in den Bereichen Maschinenbau, Medizintechnik, Automobil-, Luftfahrt- und Agrarindustrie ermöglicht.

Als Teil der Unternehmensgruppe ROEMHELD profitiert STARK von der Sicherheit und Erfahrung eines familiengeführten Traditionsunternehmens genauso wie vom weltweiten Vertriebs- und Servicenetz. Gleichzeitig gibt dieser Hintergrund die Unabhängigkeit, um dynamische und innovative Ziele für marktgerechte Neuentwicklungen und kundenspezifische Lösungen zu verfolgen, mit denen STARK seine technologische Spitzenposition behauptet.



ROEMHELD
HILMA ■ STARK

STARK Spannsysteme

Ein Unternehmen der ROEMHELD Gruppe

STARK Spannsysteme GmbH
Römergrund 14 | 6830 Rankweil
Austria

+43 5522 37 400 - 0
info@stark-roemheld.com

stark-roemheld.com